

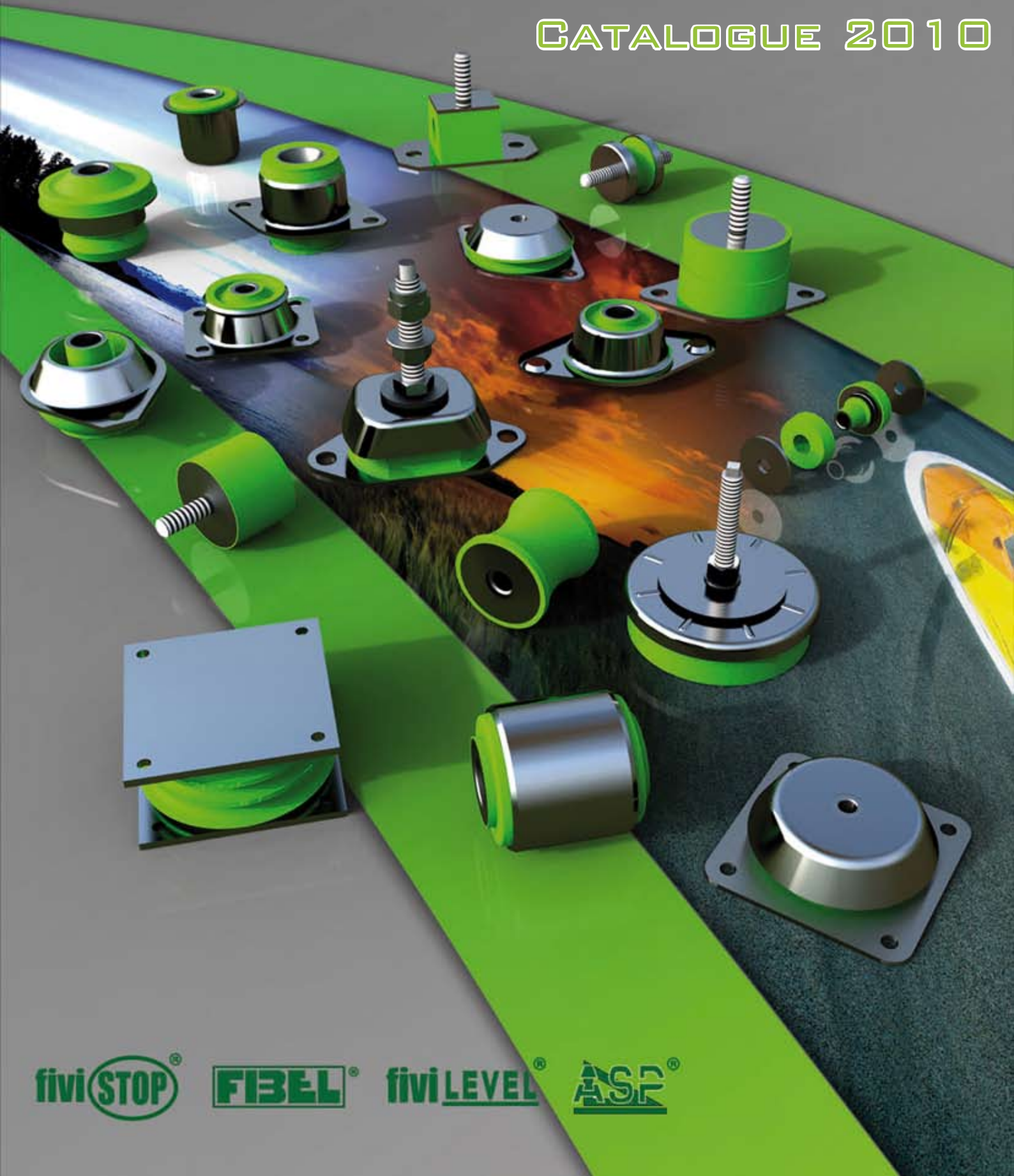


FIBET
GROUP

VIBRATION INSULATION

SYSTEMS & COMPONENTS

CATALOGUE 2010



fiviSTOP®

FIBEL®

fiviLEVEL®

ASF®

Boccole FBNA / FBNA Bushes.....	3
Boccole FBNS / FBNS Bushes.....	6
Boccole FBF / FBF Bushes.....	18
Supporti AMS / AMS Mounts.....	20
Circolari / Bobbin Mounts.....	23
Campane CCFQ-CFE-FAB / CCFQ-CFE-FAB Mounts.....	42
Campane CF-CFQ / CF-CFQ Bell Mounts.....	46
Campane Hard / Hard Bell Mounts.....	50
Campane Soft / Soft Bell Mounts.....	55
Coni / Cones.....	61
Paracolpi e Livellanti / Resilient Stops.....	73
Tamponi e Controtamponi / Universal Mounts.....	90
Varie / Various.....	96
Supporti VBL-DBL / VBL-DBL Mounts.....	102
Supporti VBLR-DBLR / VBLR-DBLR Mounts.....	105
Supporti VVTC-SG / VVTC-SG Mounts.....	108
Kit Regolazione Altezza / Height Adjuster.....	111
Supporti ZAL / ZAL Mounts.....	114



TIPO FBNA

TYPE FBNA

Prodotte in tipologia totalmente aderizzata, consentono di eliminare in particolare le alte frequenze e sopportare grandi carichi, per mezzo della deformazione elastica dell'elastomero sotto l'effetto delle coppie e delle forze esterne che agiscono sui tubi metallici. La precompressione della gomma ottenuta con procedimenti speciali, assicura inoltre un'elevata resistenza a fatica.

The FBNA range of bushes are designed to eliminate high frequencies whilst supporting high loads during operation. This is achieved through elastic deformation of the rubber under the effect of the external forces being applied to the metal tubes. The bushes are manufactured with the rubber bonded both to the inner and the outer tubes, and pre-loaded using a special process that assures a high resistance to the stresses involved during the operation.



CAMPI D'IMPIEGO - APPLICATIONS

- Giunti Elastici
- Automobili
- Macchine movimento terra
- Macchine in generale
- Flexible Joints
- Motor vehicles
- Earth moving machinery
- General machinery & equipment

REALIZZAZIONE STANDARD - STANDARD PRODUCTION

Acciaio Fe 360 (ISO 3305/3306)

Gomma naturale NR

Zincatura secondo normativa CEE esente CROMO VI, colore bianco

Tolleranza sulla rigidezza +/- 20%

Fe 360 Steel (ISO 3305/3306)

Natural rubber NR

Zinc plated in accordance with CE standards CHROME VI free, white

Stiffness tolerance +/- 20%

OPZIONI & ACCESSORI - OPTIONS & ADDITIONAL PARTS

Realizzazione in gomma di durezza e tipologia differente

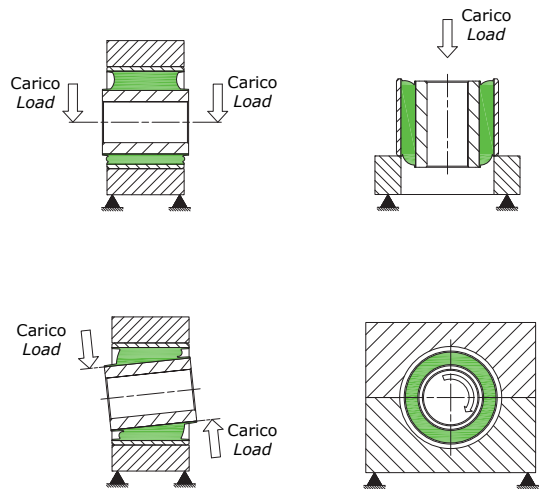
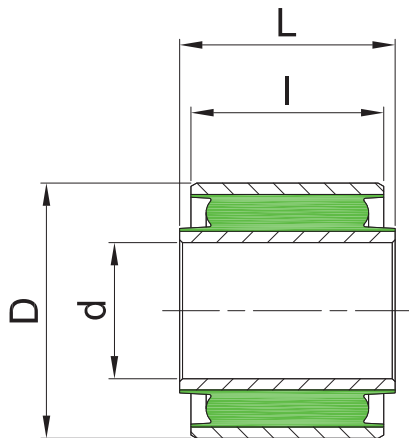
Alternative elastomeric hardness and compounds available





TIPO FBNA

TYPE FBNA



TOLLERANZE DIAMETRO INTERNO (d) INSIDE DIAMETER (d) TOLERANCES			
da from	8 mm	a to	15 mm -0 / +0,15
da from	16 mm	a to	25 mm -0 / +0,3
da from	26 mm	a to	50 mm -0 / +0,4
oltre over	51 mm	da definire to be defined	

TOLLERANZE DIAMETRO ESTERNO (D) OUTSIDE DIAMETER (D) TOLERANCES			
da from	16 mm	a to	30 mm -0 / +0,1
da from	31 mm	a to	70 mm -0 / +0,15
da from	71 mm	a to	100 mm -0 / +0,2
oltre over	101 mm	da definire to be defined	

Gli schemi sono indicativi delle forze e dei vincoli.
Approximate schemes for forces and constraints.

La sede di piantaggio deve garantire un'interferenza minima di 0,02 mm con tolleranza di -0,05 mm.
The driving seat must assure 0,02 mm as minimum interference with a -0,05 mm tolerance.

Tolleranze ristrette rispetto a quelle standard possono essere realizzate per prodotti specifici, previo accordo.
Subject to agreement, we are able to supply products to closer tolerances where required.

*** DUREZZA STANDARD 55 IRHD • DUREZZA STANDARD 65 IRHD**
*** STANDARD HARDNESS 55 IRHD • STANDARD HARDNESS 65 IRHD**

Codice	d	D	l	L	RADIALE		ASSIALE		TORSIONALE		CONICO		Peso Medio g.
					Rigidezza Media (daN/mm)	Defles. Max (mm)	Rigidezza Media (daN/mm)	Defles. Max (mm)	Rigidezza Media (Nm/°)	Angolo Max (+/-°gradi)	Rigidezza Media (Nm/°)	Angolo Max (+/-°gradi)	
Item	d	D	l	L	RADIAL		AXIAL		TORSIONAL		CONICAL		Average Weight g.
					Average Stiffness (daN/mm)	Max Deflec. (mm)	Average Stiffness (daN/mm)	Max Deflec. (mm)	Average Stiffness (Nm/°)	Max Angle (+/-°gradi)	Average Stiffness (Nm/°)	Max Angle (+/-°gradi)	
* FBNA0832.1823	8,2	32	18	23	29	1,4	8	1,0	0,19	35°	0,08	6°	35
* FBNA0921.1922	9,5	20,6	19	22,2	207	0,5	23	0,7	0,27	25°	0,53	6°	25
* FBNA1022.1517	10	22	15	17	207	0,5	22	0,5	0,32	25°	0,31	6°	25
• FBNA1025.3541	10	25	35	41	1483	0,5	104	1,4	1,75	20°	13,76	3°	75
* FBNA1032.1520	10	32	15	20	32	1,1	9	1,0	0,24	30°	0,05	7°	35
• FBNA1032.2430	10	32	24	30	350	1,1	35	1,0	0,70	20°	3,50	3°	105
• FBNA1225.2528	12	25	25	28	764	0,5	67	0,7	1,22	20°	3,52	3°	45
• FBNA1230.3434	12	30	34	34	425	0,8	55	0,1	1,36	30°	3,98	7°	75
• FBNA1230.3444	12	30	34	44	425	0,8	55	2,1	1,36	30°	3,98	3°	80
• FBNA1230.3640	12	30	36	40	414	0,9	55	0,8	1,42	30°	4,40	3°	75
• FBNA1234.3541	12	34	35	41	249	1,1	43	1,4	1,32	20°	2,61	3°	100
* FBNA1250.5062M	12	50	50	62	102	2,3	24	2,7	1,45	30°	2,44	7°	235
• FBNA1274.4566	12,5	74,5	45	66	126	3,4	35	4,4	2,83	30°	1,52	7°	600

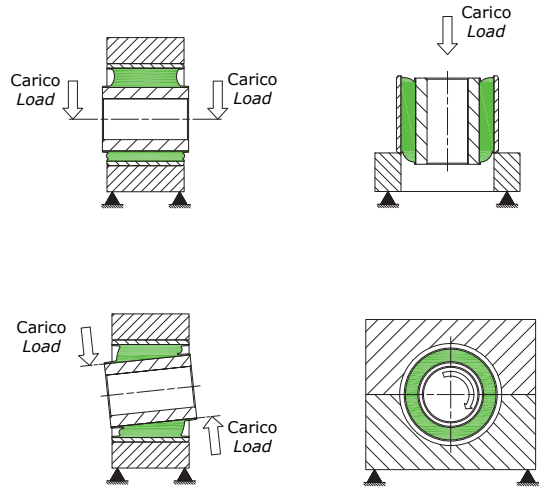
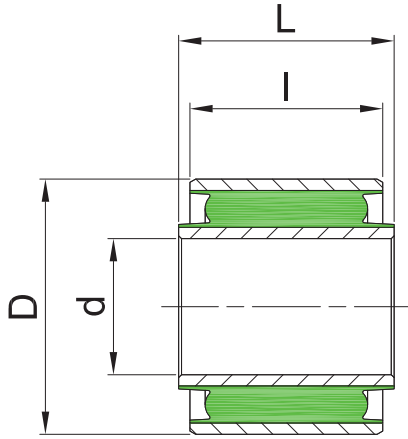
Codici producibili solo su richiesta. Lotti minimi su richiesta.
Items produced only on request. Supply quantities on request.

FIBET GROUP segue una filosofia di continuo sviluppo e miglioramento; si riserva pertanto il diritto di modificare il disegno o le specifiche dei prodotti senza avviso preventivo o preventiva correzione del catalogo.
FIBET GROUP operates a policy of continuous improvement and development. We reserve the right to change design and specification of our products without prior notification or alteration of literature.



TIPO FBNA

TYPE FBNA



TOLLERANZE DIAMETRO INTERNO (d) INSIDE DIAMETER (d) TOLERANCES			
da from	8 mm	a to	15 mm -0 / +0,15
da from	16 mm	a to	25 mm -0 / +0,3
da from	26 mm	a to	50 mm -0 / +0,4
oltre over	51 mm	da definire to be defined	

TOLLERANZE DIAMETRO ESTERNO (D) OUTSIDE DIAMETER (D) TOLERANCES			
da from	16 mm	a to	30 mm -0 / +0,1
da from	31 mm	a to	70 mm -0 / +0,15
da from	71 mm	a to	100 mm -0 / +0,2
oltre over	101 mm	da definire to be defined	

Gli schemi sono indicativi delle forze e dei vincoli.
Approximate schemes for forces and constraints.

La sede di piantaggio deve garantire un'interferenza minima di 0,02 mm con tolleranza di -0,05 mm.
The driving seat must assure 0,02 mm as minimum interference with a -0,05 mm tolerance.

Tolleranze ristrette rispetto a quelle standard possono essere realizzate per prodotti specifici, previo accordo.
Subject to agreement, we are able to supply products to closer tolerances where required.

*** DUREZZA STANDARD 55 IRHD • DUREZZA STANDARD 65 IRHD**
*** STANDARD HARDNESS 55 IRHD • STANDARD HARDNESS 65 IRHD**

Codice	d	D	I	L	RADIALE		ASSIALE		TORSIONALE		CONICO		Peso Medio g.
					Rigidezza Media (daN/mm)	Defles. Max (mm)	Rigidezza Media (daN/mm)	Defles. Max (mm)	Rigidezza Media (Nm/°)	Angolo Max (+/-°gradi)	Rigidezza Media (+/-Nm/°)	Angolo Max (°gradi)	
Item	d	D	I	L	Average Stiffness (daN/mm)	Max Deflec. (mm)	Average Stiffness (daN/mm)	Max Deflec. (mm)	Average Stiffness (Nm/°)	Max Angle (+/-°gradi)	Average Stiffness (+/-Nm/°)	Max Angle (°gradi)	Average Weight g.
* FBNA1330.4040	13	30	40	40	396	0,8	44	0,0	1,13	30°	5,12	3°	85
• FBNA1474.4566	14,5	74,5	45	66	126	3,4	35	4,2	4,69	30°	2,51	7°	580
* FBNA1638.6472	16	38	64	72	2070	0,7	127	1,6	4,90	20°	67,06	1°	300
• FBNA1650.6082	16,0	50,0	60,0	82,0	390	1,9	68	4,5	4,43	20°	12,93	3°	400
* FBNA1651.3847	16	51	38	47,5	102	2,0	23	2,0	1,65	30°	1,35	7°	190
* FBNA1651.4454	16	51	44,3	53,8	128	2,0	27	2,1	1,94	30°	2,31	7°	220
• FBNA1738.3338	17	38	33	38	449	1,1	60	1,2	2,63	25°	3,98	3°	120
* FBNA1857.6072	18	57	60	72	159	2,4	34	2,4	3,01	30°	5,51	7°	350
• FBNA1857.7086M	18	57	70	86	393	2,3	73	3,3	6,72	30°	17,94	7°	450
* FBNA2866.5569	28	66	55	69	234	2,1	43	2,8	5,86	20°	6,43	3°	450
* FBNA3882.7090	38	82	70	90	720	2,1	89	2,8	20,40	15°	30,32	1°	1.270
* FBNA4082.7090	40	82	70	90	732	1,9	90	4,0	20,46	15°	30,80	1°	1.200

Codici producibili solo su richiesta. Lotti minimi su richiesta.
Items produced only on request. Supply quantities on request.

FIBET GROUP segue una filosofia di continuo sviluppo e miglioramento; si riserva pertanto il diritto di modificare il disegno o le specifiche dei prodotti senza avviso preventivo o preventiva correzione del catalogo.
FIBET GROUP operates a policy of continuous improvement and development. We reserve the right to change design and specification of our products without prior notification or alteration of literature.



Prodotte in tipologia parzialmente aderizzata, consentono di eliminare in particolare le alte frequenze e sopportare grandi carichi, per mezzo della deformazione elastica dell'elastomero sotto l'effetto delle coppie e delle forze esterne che agiscono sui tubi metallici.

La precompressione della gomma è ottenuta tramite assemblaggio forzato della parte elastomerica aderizzata al tubo interno con la parte metallica esterna.

The FBNS range of bushes are designed to eliminate high frequencies whilst supporting high loads during operation. This is achieved through elastic deformation of the rubber under the effect of the external forces being applied to the metal tubes. The bushes are manufactured with the rubber assembled to the outer tube and bonded to the inner tube.



CAMPI D'IMPIEGO - APPLICATIONS

- Giunti Elastici
- Automobili
- Macchine movimento terra
- Macchine in generale
- Flexible Joints
- Motor vehicles
- Earth moving machinery
- General machinery & equipment

REALIZZAZIONE STANDARD - STANDARD PRODUCTION

Acciaio Fe 360 (ISO 3305/3306)

Gomma naturale NR

Zincatura secondo normativa CEE esente CROMO VI, colore bianco

Tolleranza sulla rigidezza +/- 20%

Fe 360 Steel (ISO 3305/3306)

Natural rubber NR

Zinc plated in accordance with CE standards CHROME VI free, white

Stiffness tolerance +/- 20%

OPZIONI & ACCESSORI - OPTIONS & ADDITIONAL PARTS

Realizzazione in gomma di durezza e tipologia differente

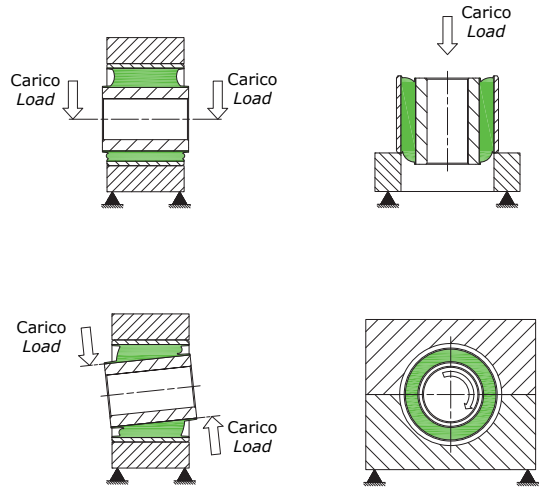
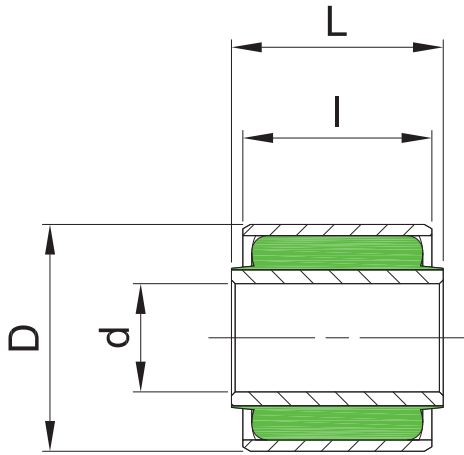
Alternative elastomeric hardness and compounds available





TIPO FBNS

TYPE FBNS



TOLLERANZE DIAMETRO INTERNO (d) INSIDE DIAMETER (d) TOLERANCES			
da from	8 mm	a to	15 mm
			-0 / +0,15
da from	16 mm	a to	25 mm
			-0 / +0,3
da from	26 mm	a to	50 mm
			-0 / +0,4
oltre over	51 mm	da definire to be defined	

TOLLERANZE DIAMETRO ESTERNO (D) OUTSIDE DIAMETER (D) TOLERANCES			
da from	16 mm	a to	30 mm
			-0 / +0,1
da from	31 mm	a to	70 mm
			-0 / +0,15
da from	71 mm	a to	100 mm
			-0 / +0,2
oltre over	101 mm	da definire to be defined	

Gli schemi sono indicativi delle forze e dei vincoli.
Approximate schemes for forces and constraints.

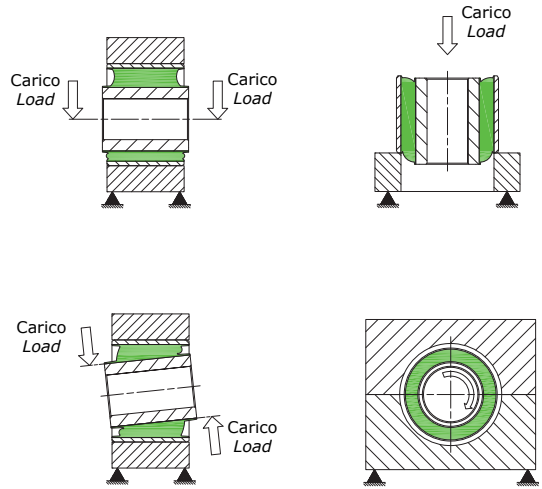
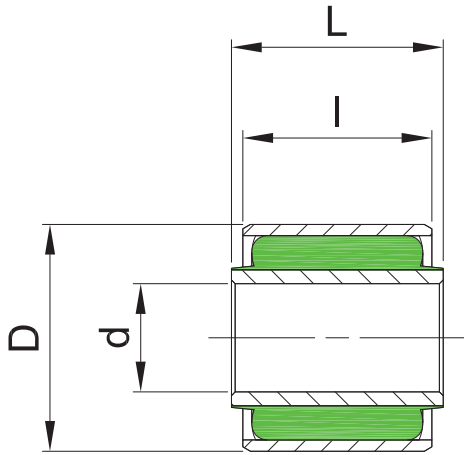
La sede di piantaggio deve garantire un'interferenza minima di 0,02 mm con tolleranza di -0,05 mm.
The driving seat must assure 0,02 mm as minimum interference with a -0,05 mm tolerance.

Tolleranze ristrette rispetto a quelle standard possono essere realizzate per prodotti specifici, previo accordo.
Subject to agreement, we are able to supply products to closer tolerances where required.

- DUREZZA STANDARD 65 IRHD
- STANDARD HARDNESS 65 IRHD

Codice	d	D	I	L	RADIALE		ASSIALE		TORSIONALE		CONICO	
					Rigidezza (daN/mm)	Deflec. Max (mm)	Rigidezza (daN/mm)	Deflec. Max (mm)	Rigidezza (Nm/°)	Ang. Max (+/-°gradi)	Rigidezza (Nm/°)	Ang. Max (+/-°gradi)
Item	d	D	I	L	RADIAL		AXIAL		TORSIONAL		CONICAL	
					Stiffness (daN/mm)	Deflec. Max (mm)	Stiffness (daN/mm)	Deflec. Max (mm)	Stiffness (Nm/°)	Angle. Max (+/-°gradi)	Stiffness (Nm/°)	Angle. Max (+/-°gradi)
FBNS0816.1415	8,2	16,0	14,0	15,0	683	0,2	49	0,2	0,36	15°	0,94	3°
FBNS0820.1421	8,2	20,0	14,0	21,0	111	0,2	20	0,2	0,24	30°	0,16	7°
FBNS0820.1517	8,2	20,0	15,0	17,0	126	0,5	22	0,2	0,26	30°	0,20	7°
FBNS0820.1519	8,2	20,0	15,0	19,0	126	0,5	22	0,8	0,26	30°	0,20	7°
FBNS0822.2023	8,2	22,0	20,0	23,0	167	0,6	27	0,6	0,35	30°	0,52	7°
FBNS0832.3440	8,2	32,0	34,0	40,0	317	0,9	48	1,2	1,31	30°	3,06	3°
FBNS1022.1517	10,0	22,0	15,0	17,0	343	0,4	37	0,4	0,54	20°	0,52	3°
FBNS1022.1519	10,0	22,0	15,0	19,0	343	0,4	37	0,8	0,54	20°	0,52	3°
FBNS1022.2023	10,0	22,0	20,0	23,0	612	0,4	54	0,6	0,75	20°	1,73	1°
FBNS1022.2530	10,0	22,0	25,0	30,0	958	0,4	73	1,0	0,95	20°	4,35	3°
FBNS1022.3033	10,0	22,0	30,0	33,0	1380	0,4	93	0,6	1,16	15°	9,19	2°
FBNS1024.1822	10,0	24,0	18,0	22,0	239	0,5	33	0,8	0,56	25°	0,56	5°

Codici producibili solo su richiesta. Lotti minimi su richiesta.
Items produced only on request. Supply quantities on request.



TOLLERANZE DIAMETRO INTERNO (d) INSIDE DIAMETER (d) TOLERANCES			
da from	8 mm	a to	15 mm
			-0 / +0,15
da from	16 mm	a to	25 mm
			-0 / +0,3
da from	26 mm	a to	50 mm
			-0 / +0,4
oltre over	51 mm	da definire to be defined	

TOLLERANZE DIAMETRO ESTERNO (D) OUTSIDE DIAMETER (D) TOLERANCES			
da from	16 mm	a to	30 mm
			-0 / +0,1
da from	31 mm	a to	70 mm
			-0 / +0,15
da from	71 mm	a to	100 mm
			-0 / +0,2
oltre over	101 mm	da definire to be defined	

Gli schemi sono indicativi delle forze e dei vincoli.
Approximate schemes for forces and constraints.

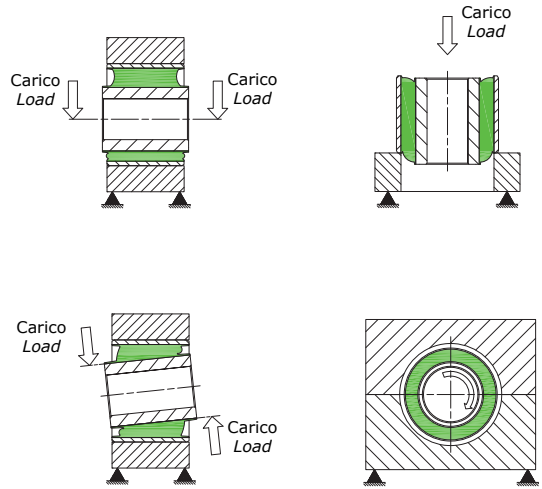
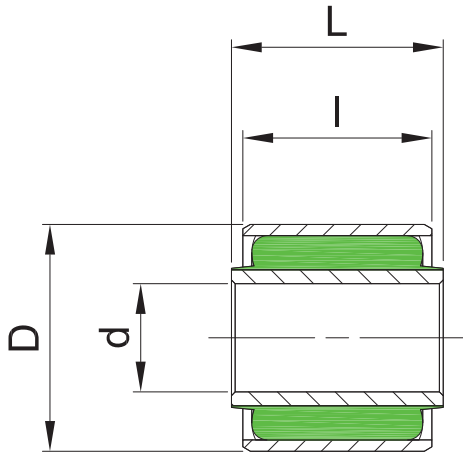
La sede di piantaggio deve garantire un'interferenza minima di 0,02 mm con tolleranza di -0,05 mm.
The driving seat must assure 0,02 mm as minimum interference with a -0,05 mm tolerance.

Tolleranze ristrette rispetto a quelle standard possono essere realizzate per prodotti specifici, previo accordo.
Subject to agreement, we are able to supply products to closer tolerances where required.

- DUREZZA STANDARD 65 IRHD
- STANDARD HARDNESS 65 IRHD

Codice	d	D	I	L	RADIALE		ASSIALE		TORSIONALE		CONICO	
					Rigidezza (daN/mm)	Defles. Max (mm)	Rigidezza (daN/mm)	Defles. Max (mm)	Rigidezza (Nm/°)	Ang. Max (+/-°gradi)	Rigidezza (Nm/°)	Ang. Max (+/-°gradi)
Item	d	D	I	L	RADIAL		AXIAL		TORSIONAL		CONICAL	
					Stiffness (daN/mm)	Deflec. Max (mm)	Stiffness (daN/mm)	Deflec. Max (mm)	Stiffness (Nm/°)	Angle. Max (+/-°gradi)	Stiffness (Nm/°)	Angle. Max (+/-°gradi)
FBNS1024.1824	10,0	24,0	18,0	24,0	239	0,5	33	1,2	0,56	30°	0,56	3°
FBNS1027.1722	10,0	27,0	17,0	22,0	113	0,8	22	1,0	0,47	30°	0,25	3°
FBNS1028.2027	10,0	28,0	20,0	27,0	128	0,8	25	1,4	0,56	20°	0,41	5°
FBNS1030.4549	10,0	30,0	45,0	49,0	1114	0,7	98	0,8	2,52	30°	17,96	3°
FBNS1125.5154	11,4	25,4	51,0	54,0	1698	0,6	122	0,6	2,00	20°	34,80	1°
FBNS1224.3538	12,0	24,0	35,0	38,0	2332	0,4	133	0,6	1,93	20°	21,30	1°
FBNS1225.2024	12,0	25,0	20,0	24,0	492	0,5	50	0,8	0,95	20°	1,41	3°
FBNS1225.3538	12,0	25,0	35,0	38,0	1483	0,5	104	0,6	1,75	20°	13,80	1°
FBNS1225.5054	12,0	25,0	50,0	54,0	3000	0,5	168	0,8	2,54	20°	57,84	1°
FBNS1226.1824	12,0	26,0	18,0	24,0	287	0,5	37	1,2	0,78	30°	0,67	7°
FBNS1226.2024	12,0	26,0	20,0	24,0	351	0,5	42	0,8	0,88	30°	1,03	7°
FBNS1226.2327	12,0	26,0	23,0	27,0	458	0,5	51	0,2	1,03	20°	1,81	4°

Codici producibili solo su richiesta. Lotti minimi su richiesta.
Items produced only on request. Supply quantities on request.



TOLLERANZE DIAMETRO INTERNO (d) INSIDE DIAMETER (d) TOLERANCES			
da from	8 mm	a to	15 mm -0 / +0,15
da from	16 mm	a to	25 mm -0 / +0,3
da from	26 mm	a to	50 mm -0 / +0,4
oltre over	51 mm	da definire to be defined	

TOLLERANZE DIAMETRO ESTERNO (D) OUTSIDE DIAMETER (D) TOLERANCES			
da from	16 mm	a to	30 mm -0 / +0,1
da from	31 mm	a to	70 mm -0 / +0,15
da from	71 mm	a to	100 mm -0 / +0,2
oltre over	101 mm	da definire to be defined	

Gli schemi sono indicativi delle forze e dei vincoli.
Approximate schemes for forces and constraints.

La sede di piantaggio deve garantire un'interferenza minima di 0,02 mm con tolleranza di -0,05 mm.
The driving seat must assure 0,02 mm as minimum interference with a -0,05 mm tolerance.

Tolleranze ristrette rispetto a quelle standard possono essere realizzate per prodotti specifici, previo accordo.
Subject to agreement, we are able to supply products to closer tolerances where required.

- DUREZZA STANDARD 65 IRHD
- STANDARD HARDNESS 65 IRHD

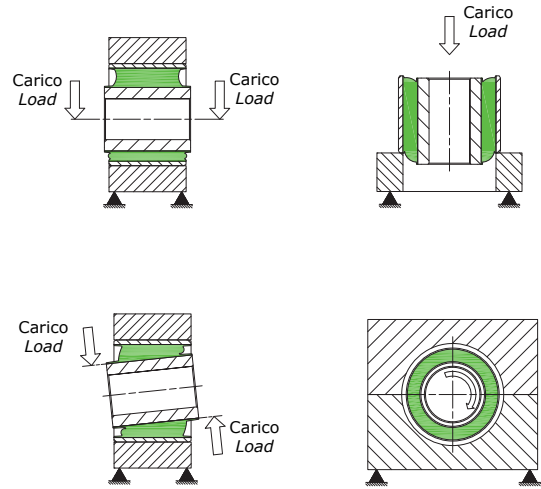
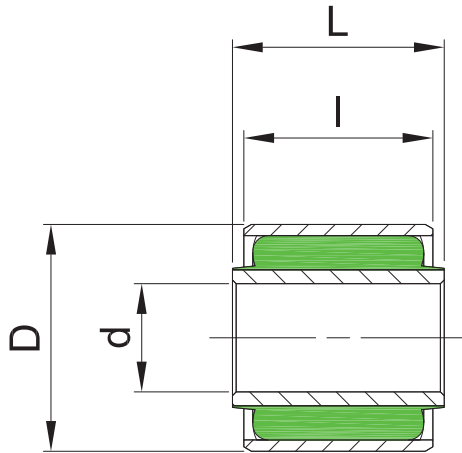
Codice	d	D	I	L	RADIALE		ASSIALE		TORSIONALE		CONICO	
					Rigidezza (daN/mm)	Deflec. Max (mm)	Rigidezza (daN/mm)	Deflec. Max (mm)	Rigidezza (Nm/°)	Ang. Max (+/-°gradi)	Rigidezza (Nm/°)	Ang. Max (+/-°gradi)
Item	d	D	I	L	RADIAL		AXIAL		TORSIONAL		CONICAL	
					Stiffness (daN/mm)	Deflec. Max (mm)	Stiffness (daN/mm)	Deflec. Max (mm)	Stiffness (Nm/°)	Angle. Max (+/-°gradi)	Stiffness (Nm/°)	Angle. Max (+/-°gradi)
FBNS1226.3234	12,0	26,0	32,0	34,0	865	0,5	76	0,4	1,47	30°	6,79	7°
FBNS1227.1824	12,0	26,5	18,0	24,0	287	0,5	37	1,2	0,78	30°	0,67	7°
FBNS1227.3842	12,0	27,0	38,0	42,0	888	0,6	81	0,8	1,67	30°	10,09	3°
FBNS1227.5056	12,0	27,0	50,0	56,0	1271	0,6	106	1,2	2,16	20°	25,38	1°
FBNS1227.6068	12,0	27,0	60,0	68,0	1799	0,6	133	1,6	2,61	15°	51,84	1°
FBNS1228.3238	12,0	28,0	32,0	38,0	499	0,7	58	1,2	1,33	20°	4,06	3°
FBNS1228.4044	12,0	28,0	40,0	44,0	755	0,7	76	0,8	1,68	25°	9,66	2°
FBNS1230.2428	12,0	30,0	24,0	28,0	203	0,8	34	0,8	0,92	30°	0,94	4°
FBNS1230.2130	12,0	30,0	21,0	30,0	161	0,8	29	1,8	0,79	30°	0,56	4°
FBNS1230.2430	12,0	30,0	24,0	30,0	203	0,8	34	1,2	0,92	30°	0,94	4°
FBNS1230.2528	12,0	30,0	25,0	28,0	218	0,8	36	0,6	0,96	30°	1,10	4°
FBNS1230.3944	12,0	30,0	39,0	44,0	477	0,8	61	1,0	1,55	30°	5,97	2°

Codici producibili solo su richiesta. Lotti minimi su richiesta.
Items produced only on request. Supply quantities on request.



TIPO FBNS

TYPE FBNS



TOLLERANZE DIAMETRO INTERNO (d) INSIDE DIAMETER (d) TOLERANCES			
da from	8 mm	a to	15 mm
			-0 / +0,15
da from	16 mm	a to	25 mm
			-0 / +0,3
da from	26 mm	a to	50 mm
			-0 / +0,4
oltre over	51 mm	da definire to be defined	

TOLLERANZE DIAMETRO ESTERNO (D) OUTSIDE DIAMETER (D) TOLERANCES			
da from	16 mm	a to	30 mm
			-0 / +0,1
da from	31 mm	a to	70 mm
			-0 / +0,15
da from	71 mm	a to	100 mm
			-0 / +0,2
oltre over	101 mm	da definire to be defined	

Gli schemi sono indicativi delle forze e dei vincoli.
Approximate schemes for forces and constraints.

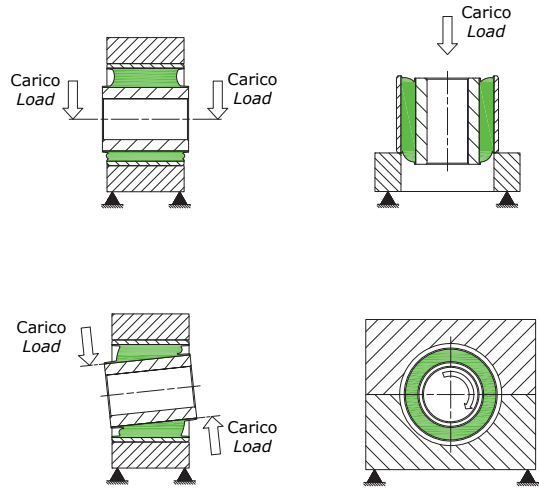
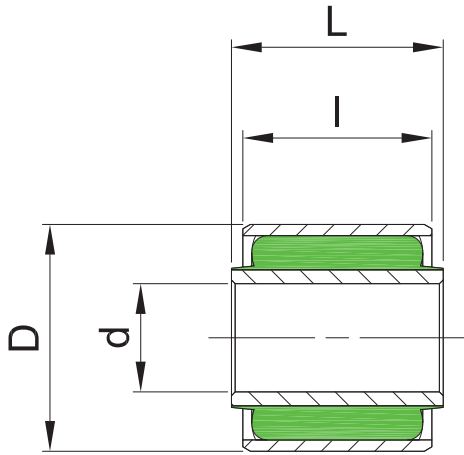
La sede di piantaggio deve garantire un'interferenza minima di 0,02 mm con tolleranza di -0,05 mm.
The driving seat must assure 0,02 mm as minimum interference with a -0,05 mm tolerance.

Tolleranze ristrette rispetto a quelle standard possono essere realizzate per prodotti specifici, previo accordo.
Subject to agreement, we are able to supply products to closer tolerances where required.

- DUREZZA STANDARD 65 IRHD
- STANDARD HARDNESS 65 IRHD

Codice	d	D	I	L	RADIALE		ASSIALE		TORSIONALE		CONICO	
					Rigidezza (daN/mm)	Deflec. Max (mm)	Rigidezza (daN/mm)	Deflec. Max (mm)	Rigidezza (Nm/°)	Ang. Max (+/-°gradi)	Rigidezza (Nm/°)	Ang. Max (+/-°gradi)
Item	d	D	I	L	RADIAL		AXIAL		TORSIONAL		CONICAL	
					Stiffness (daN/mm)	Deflec. Max (mm)	Stiffness (daN/mm)	Deflec. Max (mm)	Stiffness (Nm/°)	Angle. Max (+/-°gradi)	Stiffness (Nm/°)	Angle. Max (+/-°gradi)
FBNS1232.3440	12,0	32,0	34,0	40,0	317	0,9	48	1,2	1,31	30°	3,06	3°
FBNS1240.5866	12,0	40,0	58,0	66,0	330	1,5	58	1,6	2,28	30°	10,04	3°
FBNS1242.7582	12,1	42,2	75,0	82,0	487	1,6	77	2,4	3,36	20°	24,65	1°
FBNS1252.4052	12,5	52,0	40,0	52,0	230	1,7	47	2,4	3,72	30°	3,33	3°
FBNS1327.3844	13,0	27,0	38,0	44,0	1322	0,5	101	1,2	2,05	25°	14,72	3°
FBNS1427.4045	14,3	27,0	40,0	45,0	2330	0,5	141	1,0	2,72	25°	28,32	2°
FBNS1427.5056	14,3	27,0	50,0	56,0	2855	0,5	167	1,2	3,26	20°	55,24	1°
FBNS1429.3244	14,3	29,0	32,0	44,0	760	0,6	74	2,4	1,85	20°	6,03	2°
FBNS1430.2528	14,3	30,0	25,0	28,0	371	0,7	48	0,6	1,35	30°	1,80	7°
FBNS1430.2530	14,3	30,0	25,0	30,0	371	0,7	48	1,0	1,35	30°	1,80	7°
FBNS1430.3344	14,3	30,0	33,0	44,5	621	0,7	67	2,3	1,82	30°	5,34	3°
FBNS1430.3842	14,3	30,0	38,0	42,0	809	0,7	80	0,8	2,11	30°	9,27	3°

Codici producibili solo su richiesta. Lotti minimi su richiesta.
Items produced only on request. Supply quantities on request.



TOLLERANZE DIAMETRO INTERNO (d) INSIDE DIAMETER (d) TOLERANCES			
da from	8 mm	a to	15 mm
			-0 / +0,15
da from	16 mm	a to	25 mm
			-0 / +0,3
da from	26 mm	a to	50 mm
			-0 / +0,4
oltre over	51 mm	da definire to be defined	

TOLLERANZE DIAMETRO ESTERNO (D) OUTSIDE DIAMETER (D) TOLERANCES			
da from	16 mm	a to	30 mm
			-0 / +0,1
da from	31 mm	a to	70 mm
			-0 / +0,15
da from	71 mm	a to	100 mm
			-0 / +0,2
oltre over	101 mm	da definire to be defined	

Gli schemi sono indicativi delle forze e dei vincoli.
Approximate schemes for forces and constraints.

La sede di piantaggio deve garantire un'interferenza minima di 0,02 mm con tolleranza di -0,05 mm.
The driving seat must assure 0,02 mm as minimum interference with a -0,05 mm tolerance.

Tolleranze ristrette rispetto a quelle standard possono essere realizzate per prodotti specifici, previo accordo.
Subject to agreement, we are able to supply products to closer tolerances where required.

- DUREZZA STANDARD 65 IRHD
- STANDARD HARDNESS 65 IRHD

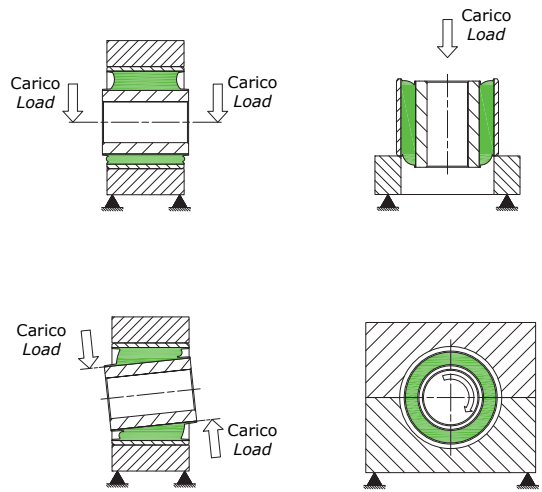
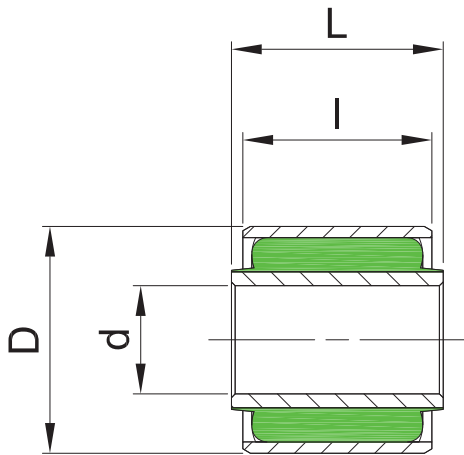
Codice	d	D	I	L	RADIALE		ASSIALE		TORSIONALE		CONICO	
					Rigidezza (daN/mm)	Deflec. Max (mm)	Rigidezza (daN/mm)	Deflec. Max (mm)	Rigidezza (Nm/°)	Ang. Max (+/-°gradi)	Rigidezza (Nm/°)	Ang. Max (+/-°gradi)
Item	d	D	I	L	RADIAL		AXIAL		TORSIONAL		CONICAL	
					Stiffness (daN/mm)	Deflec. Max (mm)	Stiffness (daN/mm)	Deflec. Max (mm)	Stiffness (Nm/°)	Angle. Max (+/-°gradi)	Stiffness (Nm/°)	Angle. Max (+/-°gradi)
FBNS1430.3944	14,3	30,0	39,0	44,5	850	0,7	82	1,1	2,17	30°	10,26	3°
FBNS1430.4451	14,3	30,0	44,5	50,8	1088	0,7	97	1,3	2,49	25°	17,12	2°
FBNS1430.4549	14,3	30,0	45,0	49,0	1114	0,7	98	0,8	2,52	25°	17,96	2°
FBNS1430.6370	14,3	30,2	63,5	69,85	2039	0,7	148	1,3	3,58	20°	65,93	1°
FBNS1430.8692	14,3	30,2	85,9	91,6	3645	0,7	220	1,1	4,88	15°	215,80	1°
FBNS1432.3846	14,3	32,0	38,0	46,0	529	0,8	65	1,6	1,97	25°	6,24	2°
FBNS1432.5054	14,0	32,0	49,6	54,0	1565	0,7	123	0,9	3,60	25°	30,55	2°
FBNS1432.5862	14,3	31,7	57,4	62,0	1198	0,8	110	0,9	3,05	20°	32,19	1°
FBNS1432.6066	14,0	32,0	60,0	66,0	2255	0,4	157	1,2	4,39	25°	64,62	2°
FBNS1440.6070	14,0	40,0	60,0	70,0	2317	0,8	166	2,0	6,56	30°	66,54	3°
FBNS1440.6072	14,0	40,0	60,0	72,0	2317	0,8	166	2,4	6,56	30°	66,54	3°
FBNS1452.5664	14,0	52,0	56,0	64,0	352	1,8	64	1,6	4,87	30°	10,04	3°

Codici producibili solo su richiesta. Lotti minimi su richiesta.
Items produced only on request. Supply quantities on request.



TIPO FBNS

TYPE FBNS



TOLLERANZE DIAMETRO INTERNO (d) INSIDE DIAMETER (d) TOLERANCES			
da from	8 mm	a to	15 mm
			-0 / +0,15
da from	16 mm	a to	25 mm
			-0 / +0,3
da from	26 mm	a to	50 mm
			-0 / +0,4
oltre over	51 mm	da definire to be defined	

TOLLERANZE DIAMETRO ESTERNO (D) OUTSIDE DIAMETER (D) TOLERANCES			
da from	16 mm	a to	30 mm
			-0 / +0,1
da from	31 mm	a to	70 mm
			-0 / +0,15
da from	71 mm	a to	100 mm
			-0 / +0,2
oltre over	101 mm	da definire to be defined	

Gli schemi sono indicativi delle forze e dei vincoli.
Approximate schemes for forces and constraints.

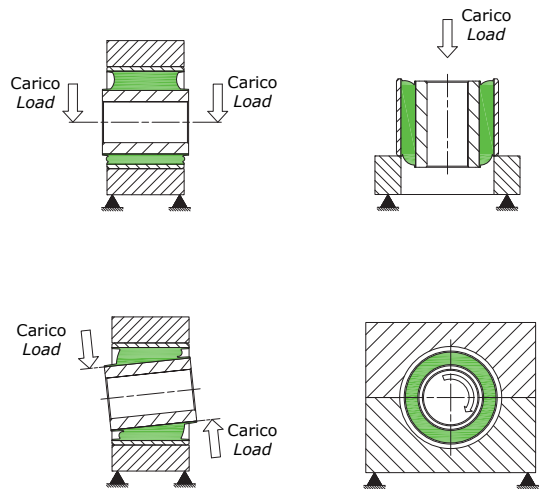
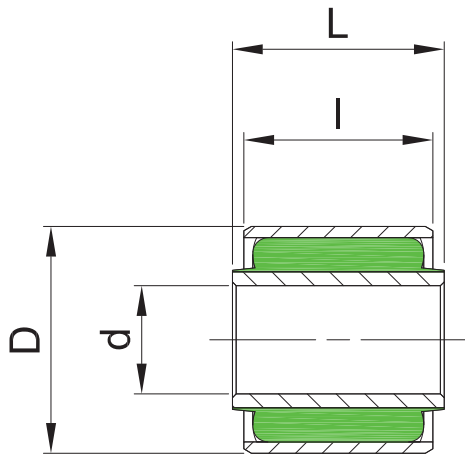
La sede di piantaggio deve garantire un'interferenza minima di 0,02 mm con tolleranza di -0,05 mm.
The driving seat must assure 0,02 mm as minimum interference with a -0,05 mm tolerance.

Tolleranze ristrette rispetto a quelle standard possono essere realizzate per prodotti specifici, previo accordo.
Subject to agreement, we are able to supply products to closer tolerances where required.

- DUREZZA STANDARD 65 IRHD
- STANDARD HARDNESS 65 IRHD

Codice	d	D	I	L	RADIALE		ASSIALE		TORSIONALE		CONICO	
					Rigidezza (daN/mm)	Deflec. Max (mm)	Rigidezza (daN/mm)	Deflec. Max (mm)	Rigidezza (Nm/°)	Ang. Max (+/-°gradi)	Rigidezza (Nm/°)	Ang. Max (+/-°gradi)
Item	d	D	I	L	RADIAL		AXIAL		TORSIONAL		CONICAL	
					Stiffness (daN/mm)	Deflec. Max (mm)	Stiffness (daN/mm)	Deflec. Max (mm)	Stiffness (Nm/°)	Angle. Max (+/-°gradi)	Stiffness (Nm/°)	Angle. Max (+/-°gradi)
FBNS1632.2528	16,0	32,0	25,0	28,0	869	0,5	77	0,6	2,52	20°	4,01	5°
FBNS1632.2832	16,0	32,0	28,0	32,0	530	0,7	61	0,8	1,97	20°	3,23	3°
FBNS1632.5054	16,0	32,0	49,6	54,0	1565	0,7	123	0,9	3,60	15°	30,55	1°
FBNS1632.6066	16,0	32,0	60,0	66,0	2255	0,7	157	1,2	4,39	20°	64,61	1°
FBNS1632.6069	16,0	32,0	60,0	69,0	2255	0,7	157	1,8	4,39	20°	64,61	1°
FBNS1633.5059	16,0	33,0	50,0	59,0	1589	0,7	124	1,8	3,64	15°	31,53	1°
FBNS1633.6066	16,0	33,0	60,0	66,0	2255	0,7	157	1,2	4,39	15°	64,61	1°
FBNS1635.5862	16,0	35,0	58,0	62,0	1332	0,8	119	0,8	3,91	20°	36,46	1°
FBNS1636.3038	16,0	36,0	30,0	38,0	289	1,0	46	1,6	1,86	30°	2,15	7°
FBNS1636.3538	16,0	36,0	35,0	38,0	377	1,0	55	0,6	2,19	30°	3,84	7°
FBNS1636.6570	16,0	36,0	65,0	70,0	1894	0,8	149	1,0	5,52	20°	64,78	1°
FBNS1638.6072P	16,2	38,0	60,0	72,1	3192	0,8	199	2,4	7,67	20°	90,59	1°

Codici producibili solo su richiesta. Lotti minimi su richiesta.
Items produced only on request. Supply quantities on request.



TOLLERANZE DIAMETRO INTERNO (d) INSIDE DIAMETER (d) TOLERANCES			
da from	8 mm	a to	15 mm
			-0 / +0,15
da from	16 mm	a to	25 mm
			-0 / +0,3
da from	26 mm	a to	50 mm
			-0 / +0,4
oltre over	51 mm	da definire to be defined	

TOLLERANZE DIAMETRO ESTERNO (D) OUTSIDE DIAMETER (D) TOLERANCES			
da from	16 mm	a to	30 mm
			-0 / +0,1
da from	31 mm	a to	70 mm
			-0 / +0,15
da from	71 mm	a to	100 mm
			-0 / +0,2
oltre over	101 mm	da definire to be defined	

Gli schemi sono indicativi delle forze e dei vincoli.
Approximate schemes for forces and constraints.

La sede di piantaggio deve garantire un'interferenza minima di 0,02 mm con tolleranza di -0,05 mm.
The driving seat must assure 0,02 mm as minimum interference with a -0,05 mm tolerance.

Tolleranze ristrette rispetto a quelle standard possono essere realizzate per prodotti specifici, previo accordo.
Subject to agreement, we are able to supply products to closer tolerances where required.

- DUREZZA STANDARD 65 IRHD
- STANDARD HARDNESS 65 IRHD

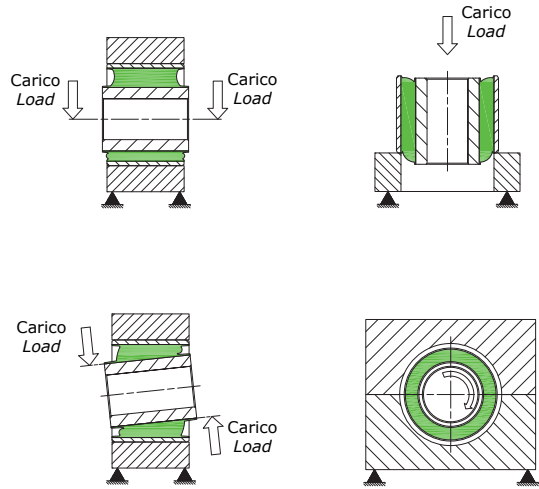
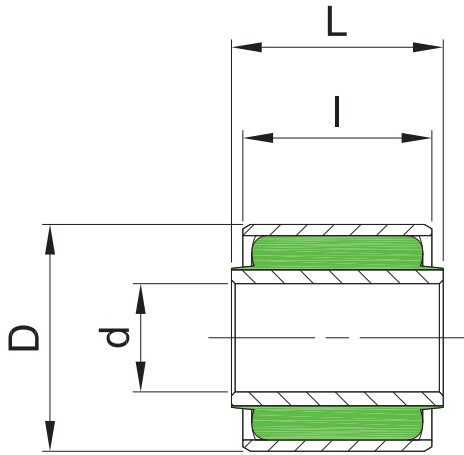
Codice	d	D	I	L	RADIALE		ASSIALE		TORSIONALE		CONICO	
					Rigidezza (daN/mm)	Deflec. Max (mm)	Rigidezza (daN/mm)	Deflec. Max (mm)	Rigidezza (Nm/°)	Ang. Max (+/-°gradi)	Rigidezza (Nm/°)	Ang. Max (+/-°gradi)
Item	d	D	I	L	RADIAL		AXIAL		TORSIONAL		CONICAL	
					Stiffness (daN/mm)	Deflec. Max (mm)	Stiffness (daN/mm)	Deflec. Max (mm)	Stiffness (Nm/°)	Angle. Max (+/-°gradi)	Stiffness (Nm/°)	Angle. Max (+/-°gradi)
FBNS1640.3543	16,0	40,0	35,0	43,0	255	1,2	46	1,6	2,09	30°	2,70	2°
FBNS1645.7582	16,5	45,0	75,0	82,0	1055	1,3	119	1,4	6,82	25°	50,56	1°
FBNS1646.6067	16,0	46,0	60,0	67,0	486	1,5	75	1,4	4,41	25°	15,47	2°
FBNS1646.6082	16,0	46,0	60,0	82,0	486	1,5	75	4,4	4,41	25°	15,47	1°
FBNS1834.3236	18,0	34,0	32,0	36,0	1099	0,6	94	0,8	3,42	20°	8,59	3°
FBNS1834.6571	18,0	34,0	65,0	71,0	4383	0,6	239	1,2	7,19	20°	145,20	1°
FBNS1842.3538	18,0	42,2	35,0	38,0	335	1,1	54	0,6	2,89	30°	3,47	7°
FBNS1842.3542	18,0	42,2	35,0	42,0	335	1,1	54	1,4	2,89	30°	3,47	7°
FBNS1846.6067	18,0	46,0	60,0	67,0	560	1,4	81	1,4	4,86	25°	17,62	3°
FBNS2038.3538	20,0	38,0	35,0	38,0	1126	0,7	99	0,6	4,36	20°	10,69	3°
FBNS2042.3546	20,0	42,2	35,0	46,0	488	1,0	66	2,2	3,66	20°	4,90	3°
FBNS2044.3842	20,0	44,0	38,0	42,0	439	1,1	64	0,8	3,82	30°	5,32	7°

Codici producibili solo su richiesta. Lotti minimi su richiesta.
Items produced only on request. Supply quantities on request.



TIPO FBNS

TYPE FBNS



TOLLERANZE DIAMETRO INTERNO (d) INSIDE DIAMETER (d) TOLERANCES			
da from	8 mm	a to	15 mm -0 / +0,15
da from	16 mm	a to	25 mm -0 / +0,3
da from	26 mm	a to	50 mm -0 / +0,4
oltre over	51 mm	da definire to be defined	

TOLLERANZE DIAMETRO ESTERNO (D) OUTSIDE DIAMETER (D) TOLERANCES			
da from	16 mm	a to	30 mm -0 / +0,1
da from	31 mm	a to	70 mm -0 / +0,15
da from	71 mm	a to	100 mm -0 / +0,2
oltre over	101 mm	da definire to be defined	

Gli schemi sono indicativi delle forze e dei vincoli.
Approximate schemes for forces and constraints.

La sede di piantaggio deve garantire un'interferenza minima di 0,02 mm con tolleranza di -0,05 mm.
The driving seat must assure 0,02 mm as minimum interference with a -0,05 mm tolerance.

Tolleranze ristrette rispetto a quelle standard possono essere realizzate per prodotti specifici, previo accordo.
Subject to agreement, we are able to supply products to closer tolerances where required.

- DUREZZA STANDARD 65 IRHD
- STANDARD HARDNESS 65 IRHD

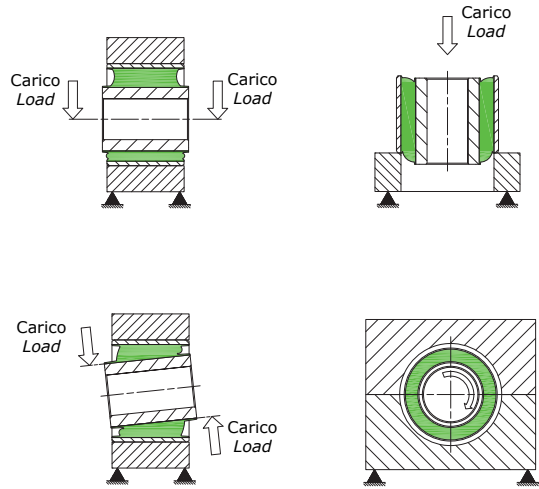
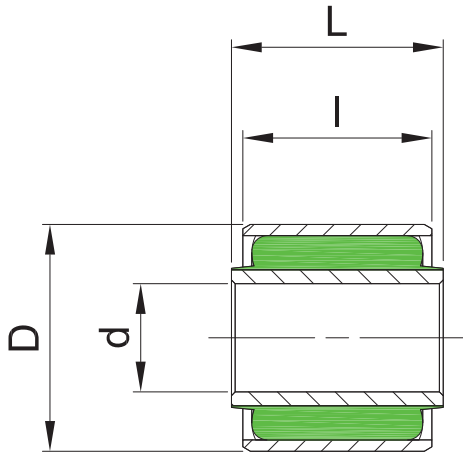
Codice	d	D	I	L	RADIALE		ASSIALE		TORSIONALE		CONICO	
					Rigidezza (daN/mm)	Deflec. Max (mm)	Rigidezza (daN/mm)	Deflec. Max (mm)	Rigidezza (Nm/°)	Ang. Max (+/-°gradi)	Rigidezza (Nm/°)	Ang. Max (+/-°gradi)
Item	d	D	I	L	RADIAL		AXIAL		TORSIONAL		CONICAL	
					Stiffness (daN/mm)	Deflec. Max (mm)	Stiffness (daN/mm)	Deflec. Max (mm)	Stiffness (Nm/°)	Angle. Max (+/-°gradi)	Stiffness (Nm/°)	Angle. Max (+/-°gradi)
FBNS2045.4046	20,0	45,0	40,0	46,0	640	1,0	78	1,2	4,24	30°	8,40	3°
FBNS2045.5562	20,0	45,0	55,0	62,5	740	1,2	92	1,5	5,52	25°	18,98	3°
FBNS2045.5962	20,0	45,0	59,5	62,5	851	1,2	101	0,6	5,99	25°	25,50	3°
FBNS2046.3542	20,0	46,0	35,0	42,0	769	0,9	85	1,4	5,95	30°	7,51	7°
FBNS2046.4555	20,0	46,0	45,0	55,0	1228	0,9	116	2,0	7,75	25°	19,96	3°
FBNS2046.6067	20,0	46,0	60,0	67,0	765	1,3	96	1,4	5,95	20°	23,53	2°
FBNS2049.5964	20,0	49,0	59,0	64,0	743	1,3	94	0,8	5,85	25°	22,09	2°
FBNS2050.7581	20,0	50,4	75,2	80,6	2258	1,1	182	1,0	12,29	20°	104,50	2°
FBNS2050.9095	20,0	50,5	90,0	95,0	2329	1,2	195	1,0	14,00	15°	156,30	1°
FBNS2052.4052	20,0	52,0	40,0	52,0	326	1,5	57	2,4	4,83	30°	4,56	7°
FBNS2052.6060	20,0	52,0	60,0	60,0	1782	1,1	156	1,2	13,25	25°	52,23	5°
FBNS2052.6066	20,0	52,0	60,0	66,0	1782	1,1	156	1,2	13,25	25°	52,23	5°

Codici producibili solo su richiesta. Lotti minimi su richiesta.
Items produced only on request. Supply quantities on request.



TIPO FBNS

TYPE FBNS



TOLLERANZE DIAMETRO INTERNO (d) INSIDE DIAMETER (d) TOLERANCES			
da from	8 mm	a to	15 mm
			-0 / +0,15
da from	16 mm	a to	25 mm
			-0 / +0,3
da from	26 mm	a to	50 mm
			-0 / +0,4
oltre over	51 mm	da definire to be defined	

TOLLERANZE DIAMETRO ESTERNO (D) OUTSIDE DIAMETER (D) TOLERANCES			
da from	16 mm	a to	30 mm
			-0 / +0,1
da from	31 mm	a to	70 mm
			-0 / +0,15
da from	71 mm	a to	100 mm
			-0 / +0,2
oltre over	101 mm	da definire to be defined	

Gli schemi sono indicativi delle forze e dei vincoli.
Approximate schemes for forces and constraints.

La sede di piantaggio deve garantire un'interferenza minima di 0,02 mm con tolleranza di -0,05 mm.
The driving seat must assure 0,02 mm as minimum interference with a -0,05 mm tolerance.

Tolleranze ristrette rispetto a quelle standard possono essere realizzate per prodotti specifici, previo accordo.
Subject to agreement, we are able to supply products to closer tolerances where required.

- DUREZZA STANDARD 65 IRHD
- STANDARD HARDNESS 65 IRHD

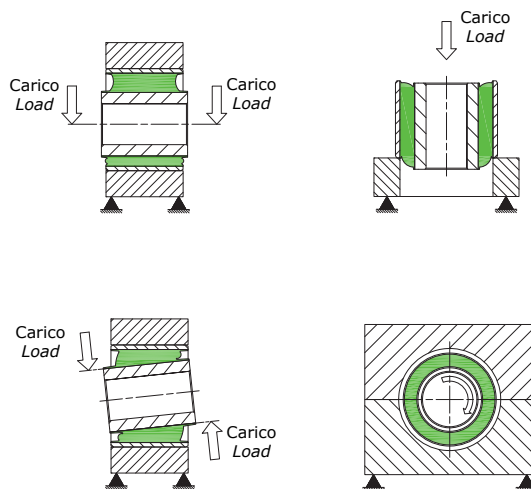
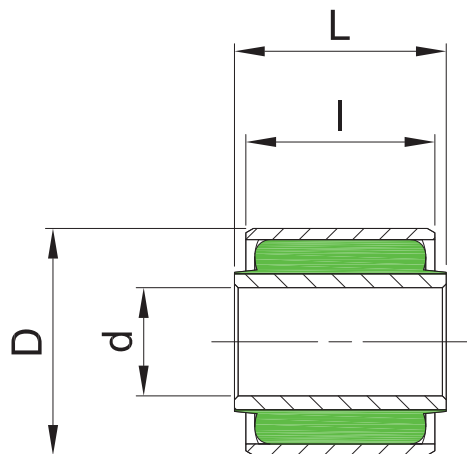
Codice	d	D	l	L	RADIALE		ASSIALE		TORSIONALE		CONICO	
					Rigidezza (daN/mm)	Deflec. Max (mm)	Rigidezza (daN/mm)	Deflec. Max (mm)	Rigidezza (Nm/°)	Ang. Max (+/-°gradi)	Rigidezza (Nm/°)	Ang. Max (+/-°gradi)
Item	d	D	l	L	RADIAL		AXIAL		TORSIONAL		CONICAL	
					Stiffness (daN/mm)	Deflec. Max (mm)	Stiffness (daN/mm)	Deflec. Max (mm)	Stiffness (Nm/°)	Angle. Max (+/-°gradi)	Stiffness (Nm/°)	Angle. Max (+/-°gradi)
FBNS2063.6672	20,2	63,0	66,5	72,5	1279	1,4	140	1,2	16,89	30°	47,66	3°
FBNS2247.7679	22,0	46,6	76,0	78,6	1892	1,1	164	0,5	10,34	20°	90,23	1°
FBNS2442.5055	24,0	42,2	50,0	55,0	3802	0,6	218	1,0	10,77	20°	73,41	3°
FBNS2442.9096	24,0	42,2	90,0	96,0	12171	0,6	504	1,2	19,75	20°	77,35	1°
FBNS2444.4858	24,0	44,5	48,0	58,0	2136	0,8	157	2,0	9,15	20°	38,69	3°
FBNS2444.7779	24,0	45,0	76,5	79,0	4160	0,8	254	5,0	14,06	15°	19,44	1°
FBNS2450.6571	24,1	50,5	65,0	71,0	1278	1,2	131	1,2	10,03	20°	45,06	2°
FBNS2450.7881	24,1	50,5	78,0	80,6	2418	1,1	191	0,5	12,76	20°	120,41	1°
FBNS2450.9095	24,1	50,5	90,0	95,0	2328	1,2	195	1,0	14,00	15°	156,36	1°
FBNS2452.5966	24,0	52,0	59,0	66,0	1726	1,1	153	1,4	13,02	20°	48,95	3°
FBNS2455.5565	24,0	55,0	55,0	65,0	987	1,3	113	2,0	11,10	25°	25,00	5°
FBNS2550.6267	25,0	50,0	62,5	67,5	1757	1,1	154	1,0	11,89	20°	56,10	1°

Codici producibili solo su richiesta. Lotti minimi su richiesta.
Items produced only on request. Supply quantities on request.



TIPO FBNS

TYPE FBNS



TOLLERANZE DIAMETRO INTERNO (d) INSIDE DIAMETER (d) TOLERANCES			
da from	8 mm	a to	15 mm -0 / +0,15
da from	16 mm	a to	25 mm -0 / +0,3
da from	26 mm	a to	50 mm -0 / +0,4
oltre over	51 mm	da definire to be defined	

TOLLERANZE DIAMETRO ESTERNO (D) OUTSIDE DIAMETER (D) TOLERANCES			
da from	16 mm	a to	30 mm -0 / +0,1
da from	31 mm	a to	70 mm -0 / +0,15
da from	71 mm	a to	100 mm -0 / +0,2
oltre over	101 mm	da definire to be defined	

Gli schemi sono indicativi delle forze e dei vincoli.
Approximate schemes for forces and constraints.

La sede di piantaggio deve garantire un'interferenza minima di 0,02 mm con tolleranza di -0,05 mm.
The driving seat must assure 0,02 mm as minimum interference with a -0,05 mm tolerance.

Tolleranze ristrette rispetto a quelle standard possono essere realizzate per prodotti specifici, previo accordo.
Subject to agreement, we are able to supply products to closer tolerances where required.

- DUREZZA STANDARD 65 IRHD
- STANDARD HARDNESS 65 IRHD

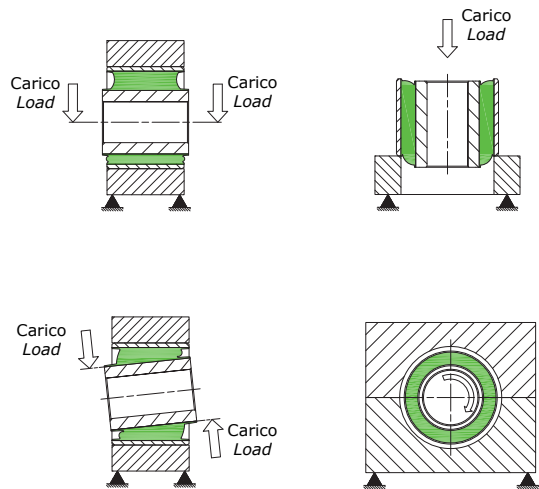
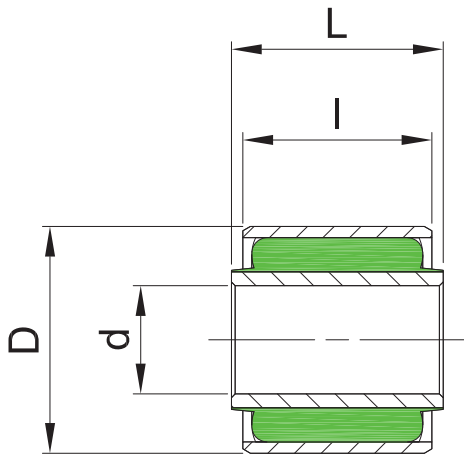
Codice	d	D	I	L	RADIALE		ASSIALE		TORSIONALE		CONICO	
					Rigidezza (daN/mm)	Deflec. Max (mm)	Rigidezza (daN/mm)	Deflec. Max (mm)	Rigidezza (Nm/°)	Ang. Max (+/-°gradi)	Rigidezza (Nm/°)	Ang. Max (+/-°gradi)
Item	d	D	I	L	RADIAL		AXIAL		TORSIONAL		CONICAL	
					Stiffness (daN/mm)	Deflec. Max (mm)	Stiffness (daN/mm)	Deflec. Max (mm)	Stiffness (Nm/°)	Angle. Max (+/-°gradi)	Stiffness (Nm/°)	Angle. Max (+/-°gradi)
FBNS2550.6567	25,0	50,0	65,5	67,5	1918	1,1	164	0,4	12,49	20°	67,21	1°
FBNS2555.8993	25,0	55,0	89,5	93,0	2486	1,2	207	0,8	19,55	15°	163,10	1°
FBNS2848.6066	28,0	48,0	60,0	66,0	4035	0,8	241	0,9	15,97	20°	114,15	3°
FBNS2860.4050	28,0	60,0	40,0	50,0	1150	1,1	117	2,0	14,82	25°	14,73	5°
FBNS2860.6580	28,0	60,0	65,0	80,0	785	1,7	107	3,0	12,11	20°	28,82	2°
FBNS2860.7275	28,0	60,0	72,0	75,0	937	1,7	120	0,6	13,46	20°	42,10	2°
FBNS2863.6672	28,0	63,0	66,5	72,5	1279	1,4	140	1,2	16,89	20°	47,66	2°
FBNS3055.8994	30,0	55,0	89,5	94,0	5431	1,0	321	0,9	27,53	15°	349,00	1°
FBNS3057.97102	30,1	57,0	97,5	102,0	8553	0,9	431	0,9	35,95	15°	647,96	1°
FBNS3060.5055	30,0	60,0	50,0	55,0	1108	1,2	120	1,0	13,55	25°	22,83	3°
FBNS3060.6068	30,0	60,0	60,0	68,0	1194	1,4	131	1,6	15,53	20°	35,98	2°
FBNS3063.6672	30,0	63,0	66,5	72,5	1279	1,4	140	1,2	16,88	30°	47,66	3°
FBNS3256.5055	32,0	56,0	50,0	55,0	1498	1,1	139	1,0	14,50	25°	30,29	5°

Codici producibili solo su richiesta. Lotti minimi su richiesta.
Items produced only on request. Supply quantities on request.



TIPO FBNS

TYPE FBNS



TOLLERANZE DIAMETRO INTERNO (d) INSIDE DIAMETER (d) TOLERANCES			
da from	8 mm	a to	15 mm -0 / +0,15
da from	16 mm	a to	25 mm -0 / +0,3
da from	26 mm	a to	50 mm -0 / +0,4
oltre over	51 mm	da definire to be defined	

TOLLERANZE DIAMETRO ESTERNO (D) OUTSIDE DIAMETER (D) TOLERANCES			
da from	16 mm	a to	30 mm -0 / +0,1
da from	31 mm	a to	70 mm -0 / +0,15
da from	71 mm	a to	100 mm -0 / +0,2
oltre over	101 mm	da definire to be defined	

Gli schemi sono indicativi delle forze e dei vincoli.
Approximate schemes for forces and constraints.

La sede di piantaggio deve garantire un'interferenza minima di 0,02 mm con tolleranza di -0,05 mm.
The driving seat must assure 0,02 mm as minimum interference with a -0,05 mm tolerance.

Tolleranze ristrette rispetto a quelle standard possono essere realizzate per prodotti specifici, previo accordo.
Subject to agreement, we are able to supply products to closer tolerances where required.

- DUREZZA STANDARD 65 IRHD
- STANDARD HARDNESS 65 IRHD

Codice	d	D	I	L	RADIALE		ASSIALE		TORSIONALE		CONICO	
					Rigidezza (daN/mm)	Deflec. Max (mm)	Rigidezza (daN/mm)	Deflec. Max (mm)	Rigidezza (Nm/°)	Ang. Max (+/-°gradi)	Rigidezza (Nm/°)	Ang. Max (+/-°gradi)
Item	d	D	I	L	RADIAL		AXIAL		TORSIONAL		CONICAL	
					Stiffness (daN/mm)	Deflec. Max (mm)	Stiffness (daN/mm)	Deflec. Max (mm)	Stiffness (Nm/°)	Angle. Max (+/-°gradi)	Stiffness (Nm/°)	Angle. Max (+/-°gradi)
FBNS3260.6584	32,5	60,0	65,0	84,0	1380	1,4	144	3,8	16,86	25°	48,76	3°
FBNS3270.9095	32,0	70,0	90,0	95,0	1239	1,9	150	1,0	21,04	20°	87,22	2°
FBNS3559.102111	35,0	59,0	102,0	111,0	10966	0,9	516	1,8	48,35	15°	906,75	1°
FBNS3866.5560	38,0	66,0	55,0	60,0	1478	1,3	148	1,0	22,16	20°	36,75	3°
FBNS4066.8696	40,0	66,0	86,0	96,0	9752	0,9	474	2,0	57,06	15°	570,20	1°
FBNS5080.100110	50,0	80,0	100,0	110,0	8639	1,2	468	2,0	83,41	15°	69,26	1°
FBNS60110.120	60,0	110,0	110,0	120,0	5827	1,8	410	2,0	162,63	15°	579,50	2°
FBNS80140.120	80,0	140,0	110,0	120,0	9892	1,8	587	2,0	379,00	15°	969,00	2°
FBNS80140.180	80,0	140,0	170,0	180,0	22992	1,8	107	2,0	590,00	15°	5361,00	1°
FBNS86150.200	86,0	150,0	180,0	200,0	49200	1,5	181	4,0	907,50	15°	12714,00	1°
FBNS100140.120	100,0	140,0	110,0	120,0	12814	1,7	685	2,0	424,00	15°	1246,00	1°
FBNS110160.180	110,0	160,0	170,0	180,0	50791	1,5	1857	2,0	1069,00	15°	11688,00	1°
FBNS124180.230	124,0	180,0	220,0	230,0	49319	2,0	1926	2,0	1506,00	15°	19174,00	1°

Codici producibili solo su richiesta. Lotti minimi su richiesta.
Items produced only on request. Supply quantities on request.



Boccole estremamente versatili, consentono di incrementare notevolmente la durata dei componenti delle sospensioni dei veicoli. Le Articolazioni Elastiche FBF/FBFN sono progettate e costruite utilizzando materiali differenti che, unitamente alla particolare forma costruttiva consentono un impiego ottimale privo di manutenzione e garantiscono un notevole incremento della vita media di molle a balestra e sospensioni in ambito automotive ed industriale.

Versatile bushes that provide the ability to extend service life of suspension components in vehicular applications. The FBF and FBFN series bushes are designed and constructed using different materials, and are shaped to provide a maintenance free function by outlasting the predicted life of leaf spring and suspension in automotive applications.

CAMPI D'IMPIEGO - APPLICATIONS



- Giunti Elastici
- Automobili
- Macchine movimento terra
- Macchine in generale
- Flexible Joints
- Motor vehicles
- Earth moving machinery
- General machinery & equipment

REALIZZAZIONE STANDARD - STANDARD PRODUCTION

Acciaio Fe 360 (ISO 3305/3306)

Gomma naturale NR

Zincatura secondo normativa CEE esente CROMO VI, colore bianco

Tolleranza sulla rigidezza +/- 20%

Fe 360 Steel (ISO 3305/3306)

Natural rubber NR

Zinc plated in accordance with CE standards CHROME VI free, white

Stiffness tolerance +/- 20%

OPZIONI & ACCESSORI - OPTIONS & ADDITIONAL PARTS

Realizzazione in gomma di durezza e tipologia differente

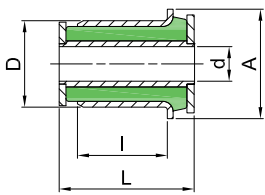
Alternative elastomeric hardness and compounds available



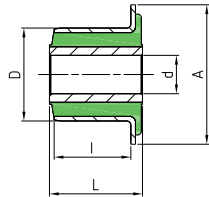


TIPO FBF/FBFN

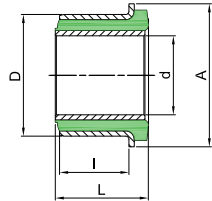
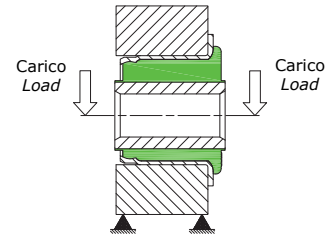
TYPE FBF/FBFN



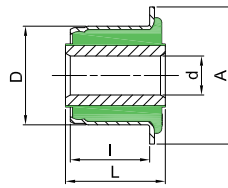
Tipo 1
Type 1



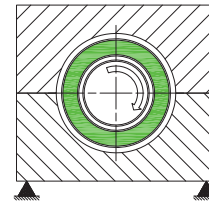
Tipo 2
Type 2



Tipo 3
Type 3



Tipo 4
Type 4



TOLLERANZE DIAMETRO INTERNO (d) INSIDE DIAMETER (d) TOLERANCES

da from	8 mm	a to	15 mm	-0 / +0,15
da from	16 mm	a to	25 mm	-0 / +0,3
da from	26 mm	a to	50 mm	-0 / +0,4
oltre over	51 mm	da definire to be defined		

TOLLERANZE DIAMETRO ESTERNO (D) OUTSIDE DIAMETER (D) TOLERANCES

da from	16 mm	a to	30 mm	-0 / +0,1
da from	31 mm	a to	70 mm	-0 / +0,15
da from	71 mm	a to	100 mm	-0 / +0,2
oltre over	101 mm	da definire to be defined		

Gli schemi sono indicativi delle forze e dei vincoli.
Approximate schemes for forces and constraints.

La sede di piantaggio deve garantire un'interferenza minima di 0,02 mm con tolleranza di -0,05 mm.
The driving seat must assure 0,02 mm as minimum interference with a -0,05 mm tolerance.

Tolleranze ristrette rispetto a quelle standard possono essere realizzate per prodotti specifici, previo accordo.
Subject to agreement, we are able to supply products to closer tolerances where required.

* DUREZZA STANDARD 55 IRHD • DUREZZA STANDARD 65 IRHD # DUREZZA STANDARD 80 IRHD
* STANDARD HARDNESS 55 IRHD • STANDARD HARDNESS 65 IRHD # STANDARD HARDNESS 80 IRHD

Codice	d	D	l	L	RADIALE		TORSIONALE		Tipo
					Rigidità (daN/mm)	Defles.max (mm)	Rigidità (Nm/°)	Ang.max (+/-°gradi)	
Item	d	D	l	L	RADIAL		TORSIONAL		Type
					Stiffness (daN/mm)	Deflec.max (mm)	Stiffness (Nm/°)	Angle.max (+/-°gradi)	
• FBF1230.2645	12	30	26	45,5	357	0,8	1,2	30	1
• FBF1230.3147	12	30	31	47	462	0,8	1,4	30	1
* FBF1640.2835	16,5	40	28	35	289	0,9	1,9	30	2
# FBF1640.2843	16,5	40	28	43	790	0,9	5,2	30	2
• FBF1640.3340	16,5	40	33	40	621	0,9	3,6	30	2
• FBF1646.3240	16	45,7	32	39,9	283	1,3	3,2	20	2
• FBF2952.2332	29	52	22,5	32	1320	0,7	9,9	20	3
• FBF2952.3342	29	52	32,5	42	2455	0,7	13,8	20	3
• FBF3252.2332	32	52	22,5	32	1320	0,7	9,9	20	3
• FBF3252.3342	32	52	32,5	42	2455	0,7	13,8	20	3
• FBF3757.3242	37	57	32	42	2220	0,8	16,9	20	3
• FBFN1640.3341	16	40	33	41	621	0,9	3,6	30	4
• FBFN1640.3846	16	40	38	46	661	0,9	4,0	30	4



Supporti elastici estremamente versatili per l'isolamento di shock e vibrazioni ed il controllo del rumore. Le serie brevettata AMS è progettata per lavorare in compressione, taglio e perfino in trazione quando richiesto. Il design sobrio e versatile li rende adatti a un'ampia varietà di applicazioni industriali. I componenti metallici impiegati offrono, con la loro forma, un'eccellente protezione da shock e vibrazioni in ambienti particolarmente difficili dal punto di vista ambientale e/o applicativo .

Extremely versatile mounts for vibration, shock, noise control, Fibet AMS patented series are designed to work in compression, shear and even in traction when required. Their simple design and construction permit their use in a wide variety of industrial applications. Metal caps offer excellent shock and vibration protection in hostile environments.



CAMPI D'IMPIEGO - APPLICATIONS

- Apparecchi di misura
- Strumentazioni
- Piccole macchine in genere
- Motori elettrici
- Pompe
- Radiatori
- Measurement equipment
- Instruments
- Small machinery
- Electric engines
- Pumps
- Radiators

REALIZZAZIONE STANDARD - STANDARD PRODUCTION

Rondelle: Acciaio DD12 o DD13 (UNI EN 10111)

Dadi: Classe 4 Viti: Classe 4.8

Gomma naturale NR

Zincatura secondo normativa CEE esente CROMO VI, colore bianco

Washers: DD12 or DD13 steel (UNI EN 10111)

Nuts: Resistance class 4 Screws: Resistance class 4.8

Natural rubber NR

Zinc plated in accordance with CE standards CHROME VI free, white

OPZIONI & ACCESSORI - OPTIONS & ADDITIONAL PARTS

Realizzazione in gomma di durezza e tipologia differente

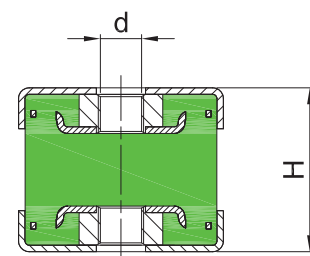
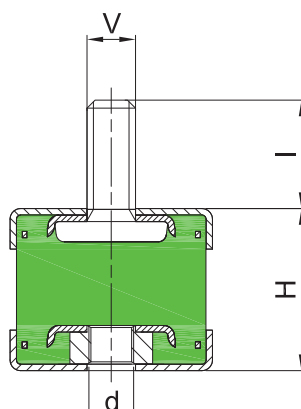
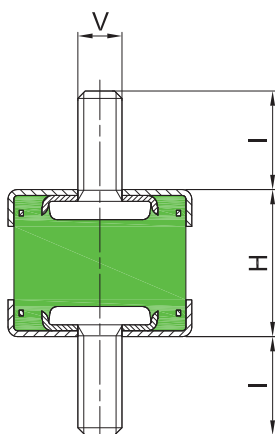
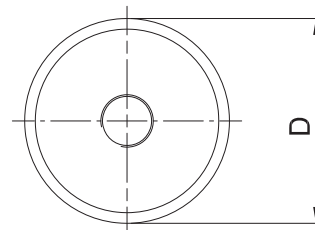
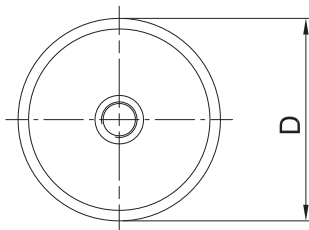
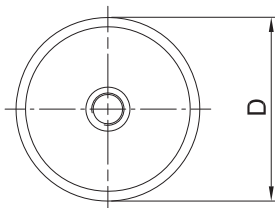
Alternative elastomeric hardness and compounds available





TIPO AMS

TYPE AMS



Tipo 1
Type 1

Tipo 2
Type 2

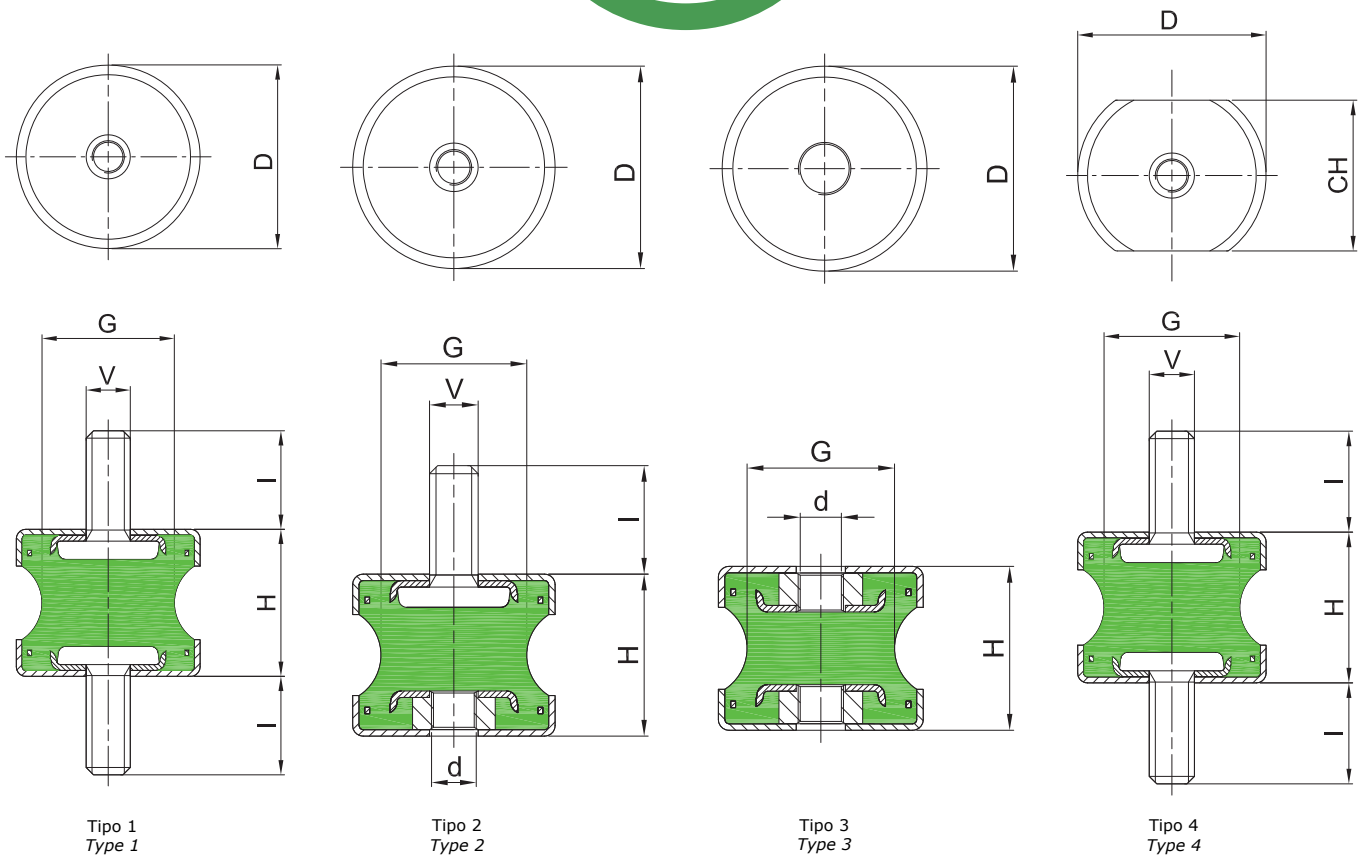
Tipo 3
Type 3

Codice	D	H	V x l	d	Tipo
Item	D	H	V x l	d	Type
AMS2515VV10	25	15	M6X10	-	1
AMS2520VV13	25	20	M6X13	-	1
AMS2525VV10	25	25	M6X10	-	1
AMS4030VV16	40	30	M8X16	-	1
AMS4030VV23	40	30	M8X23	-	1
AMS5020VV27	50	20	M10X27	-	1
AMS5030VV27	50	30	M10X27	-	1
AMS2520VD10	25	20	M6X10	M6	2
AMS2520VD13	25	20	M6X13	M6	2
AMS5030VD27	50	30	M10X27	M6	2
AMS2520DD06	25	20	-	M6	3
AMS4030DD08	40	30	-	M8	3
AMS5030DD10	50	30	-	M10	3



TIPO AMS

TYPE AMS



Tipo 1
Type 1

Tipo 2
Type 2

Tipo 3
Type 3

Tipo 4
Type 4

Codice	D	H	G	V x l	d	CH	Tipo
Item	D	H	G	V x l	d	CH	Type
AMS2520GVV13	25	20	18	M6X13	-	-	1
AMS4030GVVP16	40	30	15	M8X16	-	-	1
AMS4030GVVP23	40	30	15	M8X23	-	-	1
AMS4030GVVG16	40	30	27	M8X16	-	-	1
AMS4030GVVG23	40	30	27	M8X23	-	-	1
AMS2820GVV13	28	20	18	M6X13	-	25	4
AMS2520GVD13	25	20	18	M6X13	M6	-	2
AMS4030GVDP23	40	30	15	M8X23	M8	-	2
AMS4030GVDP23	40	30	27	M8X23	M8	-	2
AMS2520GDD06	25	20	18	-	M6	-	3
AMS4030GDDP08	40	30	15	-	M8	-	3
AMS4030GDDG08	40	30	27	-	M8	-	3

Una gamma completa di supporti, con alternative di fissaggio a filettatura interna ed esterna, che possono essere utilizzati in compressione o taglio. Dimensioni da 8 a 150 mm con carichi applicati da pochi N ad oltre 1000 daN.

A complete range of mounts, which can be fixed in alternative ways with both internal and external thread and used in compression or shear. They come in various size, from 8 to 150mm, with loads applied from a few N to over 1000 daN.



CAMPI D'IMPIEGO - APPLICATIONS

- Apparecchi di misura
- Strumentazioni
- Piccole macchine in genere
- Motori elettrici
- Pompe
- Radiatori
- *Measurement equipment*
- *Instruments*
- *Small machinery*
- *Electric engines*
- *Pumps*
- *Radiators*

REALIZZAZIONE STANDARD - STANDARD PRODUCTION

Dadi e viti stampate

Dadi: Classe 4 Viti: Classe 4.8

Dadi e viti saldate

Rondella: Acciaio DD12 UNI 10111

Dadi: Classe 4 Viti: Classe 4.8

Gomma naturale NR

Zincatura secondo normativa CEE esente CROMO VI, colore bianco

Tolleranza sulla rigidezza +/- 20%

Cold formed screws and nuts

Nuts: Class 4 Screws: Class 4.8

Welded screws and nuts

Washer: DD12 steel UNI 10111

Nuts: Class 4 Screws: Class 4.8

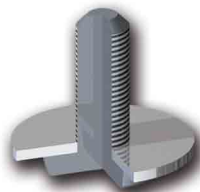
Natural rubber NR

Zinc plated in accordance with CE standards CHROME VI free, white

Stiffness tolerance +/- 20%

Tutti i circolari possono essere prodotti con diverse tipologie di parti metalliche caratterizzate da diversi processi produttivi come illustrato.

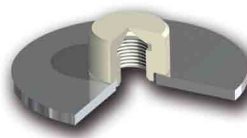
Bobbin mounts can be made with different metal parts manufactured with many processes as shown.



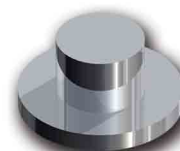
Vite saldata
Welded screw



Vite stampata
Cold formed screw



Dado saldato
Welded nut



Dado stampato
Cold formed nut

OPZIONI & ACCESSORI - OPTIONS & ADDITIONAL PARTS

Realizzazione in gomma NEOPRENE CR e Antiolio NBR

Realizzazione acciaio inox

Realizzazione dadi e viti in classe di resistenza piu alta

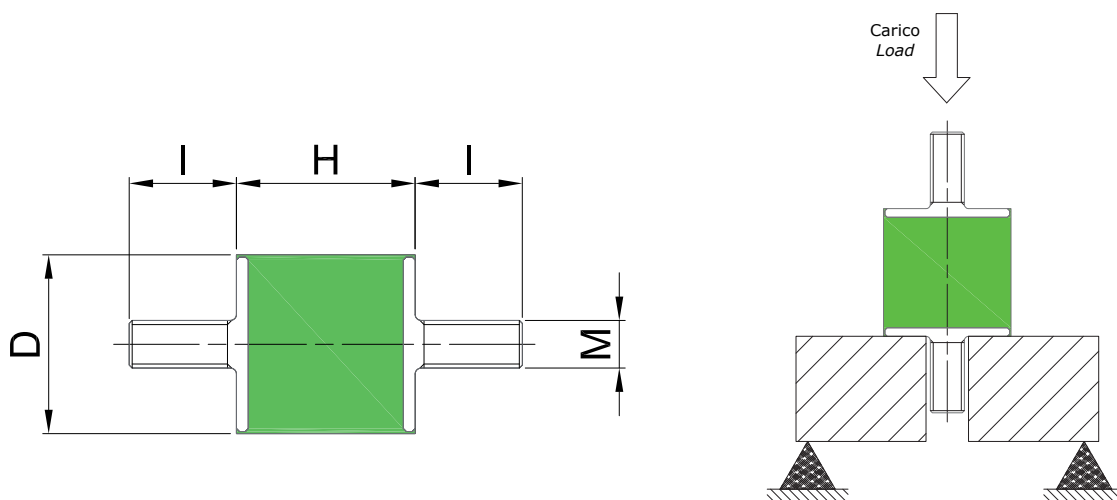
Realizzazione con altezze utili viti a disegno

NEOPREN CR and Anti-oil NBR version

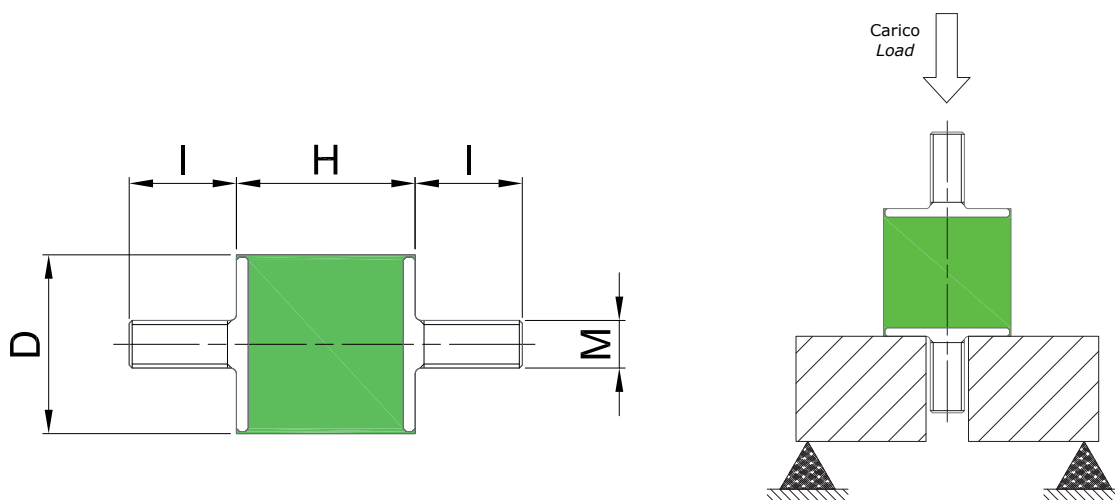
Stainless steel version

Screws and nuts higher class resistance version

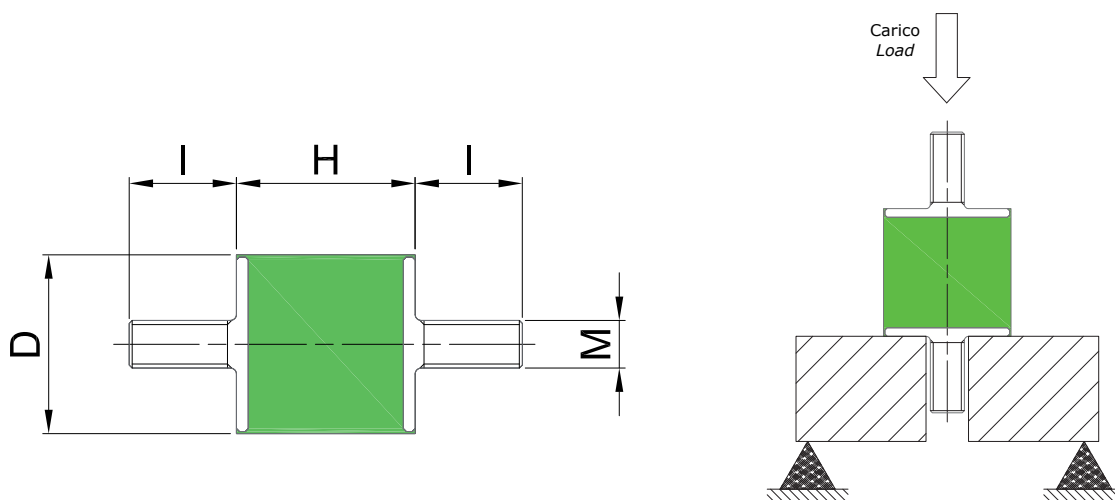
Screws specific length in accordance to customer's drawing



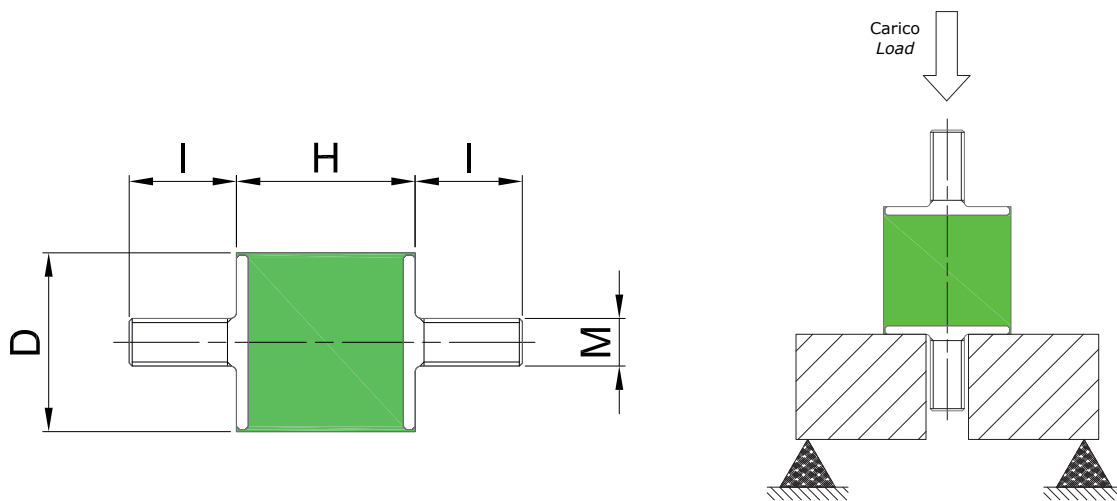
Codice	D	H	M x l	Rigidezza 45 IRHD (daN/mm)	Rigidezza 60 IRHD (daN/mm)	Rigidezza 70 IRHD (daN/mm)	Deflessione statica max. (mm)
Item	D	H	M x l	Stiffness 45 IRHD (daN/mm)	Stiffness 60 IRHD (daN/mm)	Stiffness 70 IRHD (daN/mm)	Max static deflection (mm)
0808VV06	8	8	M3X06	3,0	5,5	7,5	1,6
1008VV10	10	8	M4X10	3,8	7,2	11,3	1,6
1413VV10	14	13	M4X10	3,6	7,1	9,8	2,8
1508VV10	15	8	M4X10	12,8	23,5	32,5	1,6
1615VV10	16	15	M4X10	4,5	8,2	11,5	3,0
1885VV16	18	8,5	M6X16	17,2	32,5	45,0	1,7
2008VV18	20	8	M6X18	19,2	35,0	48,3	1,6
2015VV18	20	15	M6X18	7,5	14,2	19,2	3,0
2020VV18	20	20	M6X18	4,4	8,1	11,3	4,0
2025VV18	20	25	M6X18	3,0	5,5	7,7	5,0
2030VV18	20	30	M6X18	2,0	3,7	5,2	6,0
2510VV18	25	10	M6X18	27,8	53,3	73,3	2,0
2513VV18	25	13	M6X18	20,5	39,0	54,3	2,6
2515VV18	25	15	M6X18	15,0	28,3	40,0	3,0
2520VV18	25	20	M6X18	10,0	18,1	24,4	4,0
2520VV20	25	20	M8X20	10,0	18,1	24,4	4,0
2522VV20	25	22	M8X20	8,0	15,0	20,0	4,4
2525VV18	25	25	M6X18	5,9	11,0	15,2	5,0
2525VV20	25	25	M8X20	5,9	11,0	15,2	5,0



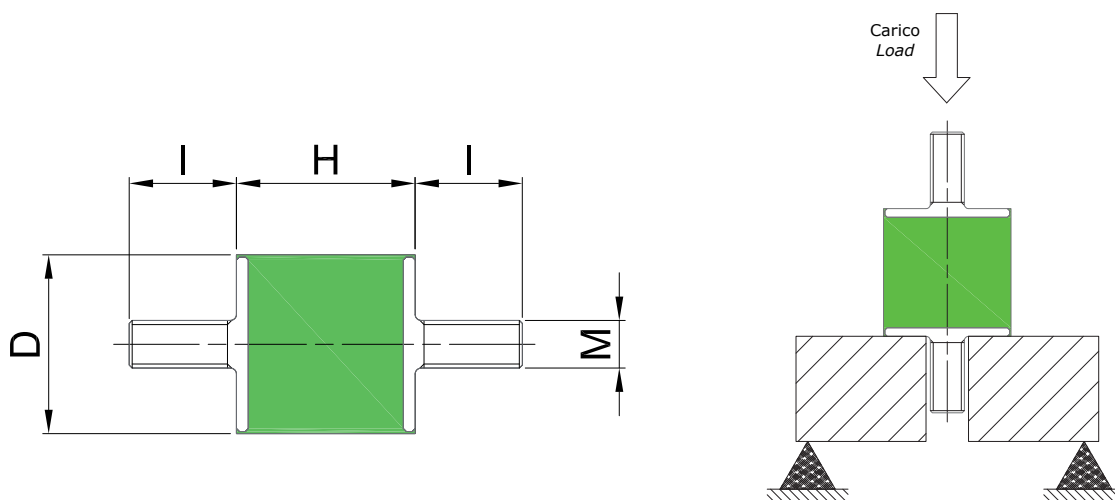
Codice	D	H	M x l	Rigidezza 45 IRHD (daN/mm)	Rigidezza 60 IRHD (daN/mm)	Rigidezza 70 IRHD (daN/mm)	Deflessione statica max. (mm)
Item	D	H	M x l	Stiffness 45 IRHD (daN/mm)	Stiffness 60 IRHD (daN/mm)	Stiffness 70 IRHD (daN/mm)	Max static deflection (mm)
2530VV18	25	30	M6X18	4,3	8,1	10,7	6,0
2530VV20	25	30	M8X20	4,3	8,1	10,7	6,0
2540VV20	25	30	M8X20	2,7	5,3	7,2	6,0
3015VV20	30	15	M8X20	20,0	37,3	51,8	3,0
3020VV20	30	20	M8X20	12,5	23,8	31,9	4,0
3022VV20	30	22	M8X20	10,6	18,9	26,1	4,4
3025VV20	30	25	M8X20	8,1	13,8	19,0	5,0
3030VV20	30	30	M8X20	5,8	10,8	14,6	6,0
3040VV20	30	40	M8X20	4,5	7,6	10,0	8,0
4015VV23	40	15	M8X23	17,9	33,7	46,4	3,0
4020VV23	40	20	M8X23	25,6	48,1	66,3	4,0
4020VV25	40	20	M10X25	25,6	48,1	66,3	4,0
4025VV25	40	25	M10X25	18,1	33,8	46,2	5,0
4028VV25	40	28	M10X25	14,6	27,1	37,1	5,6
4030VV23	40	30	M8X23	12,7	23,8	33,5	6,0
4030VV25	40	30	M10X25	12,7	23,8	33,5	6,0
4035VV23	40	35	M8X23	9,7	18,1	25,2	7,0
4035VV25	40	35	M10X25	9,7	18,1	25,2	7,0
4040VV23	40	40	M8X23	8,1	15,0	20,6	8,0



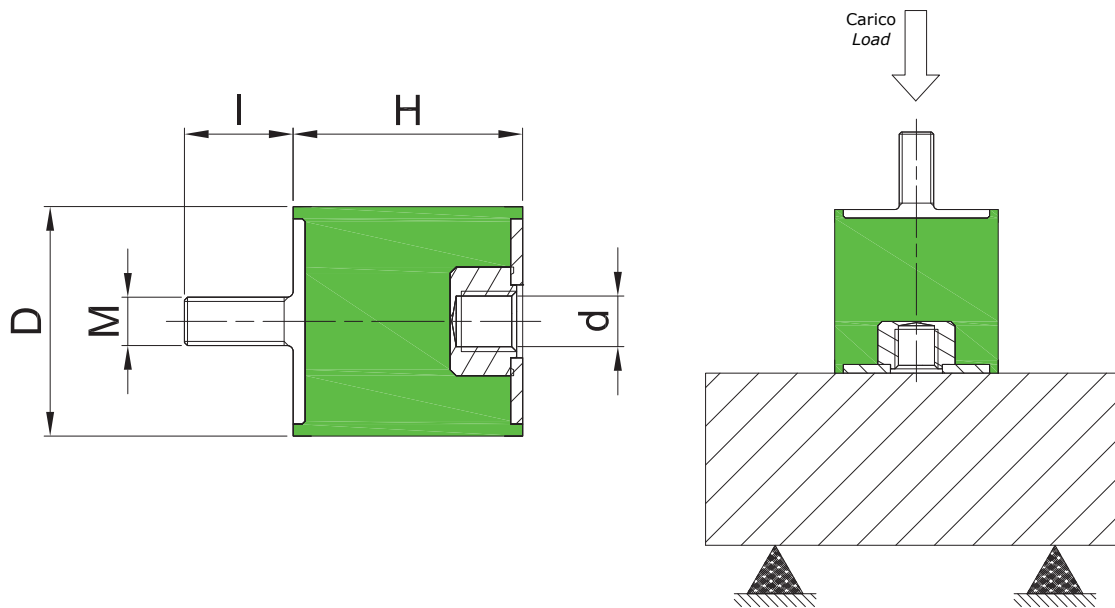
Codice	D	H	M x l	Rigidezza 45 IRHD (daN/mm)	Rigidezza 60 IRHD (daN/mm)	Rigidezza 70 IRHD (daN/mm)	Deflessione statica max. (mm)
Item	D	H	M x l	Stiffness 45 IRHD (daN/mm)	Stiffness 60 IRHD (daN/mm)	Stiffness 70 IRHD (daN/mm)	Max static deflection (mm)
4040VV25	40	40	M10X25	8,1	15,0	20,6	8,0
4045VV25	40	45	M10X25	6,8	12,7	17,1	9,0
5020VV25	50	20	M10X25	56,7	106,0	146,0	4,0
5025VV25	50	25	M10X25	39,5	73,5	101,5	5,0
5030VV25	50	30	M10X25	27,2	50,0	69,2	6,0
5033VV25	50	33	M10X25	22,4	41,0	56,9	6,6
5035VV25	50	35	M10X25	19,7	36,7	50,3	7,0
5040VV25	50	40	M10X25	14,0	26,0	36,0	8,0
5045VV25	50	45	M10X25	11,0	20,5	28,5	9,0
5050VV25	50	50	M10X25	8,9	16,9	23,1	8,0
6025VV25	60	25	M10X25	61,0	113,5	157,0	5,0
6030VV25	60	30	M10X25	43,2	80,0	110,4	6,0
6030VV37	60	30	M12X37	43,2	80,0	110,4	6,0
6036VV25	60	36	M10X25	34,2	63,5	87,7	7,2
6036VV37	60	36	M12X37	34,2	63,5	87,7	7,2
6040VV25	60	40	M10X25	28,0	52,3	71,1	8,0
6040VV37	60	40	M12X37	28,0	52,3	71,1	8,0
6045VV25	60	45	M10X25	22,3	41,5	57,5	9,0
6045VV37	60	45	M12X37	22,3	41,5	57,5	9,0



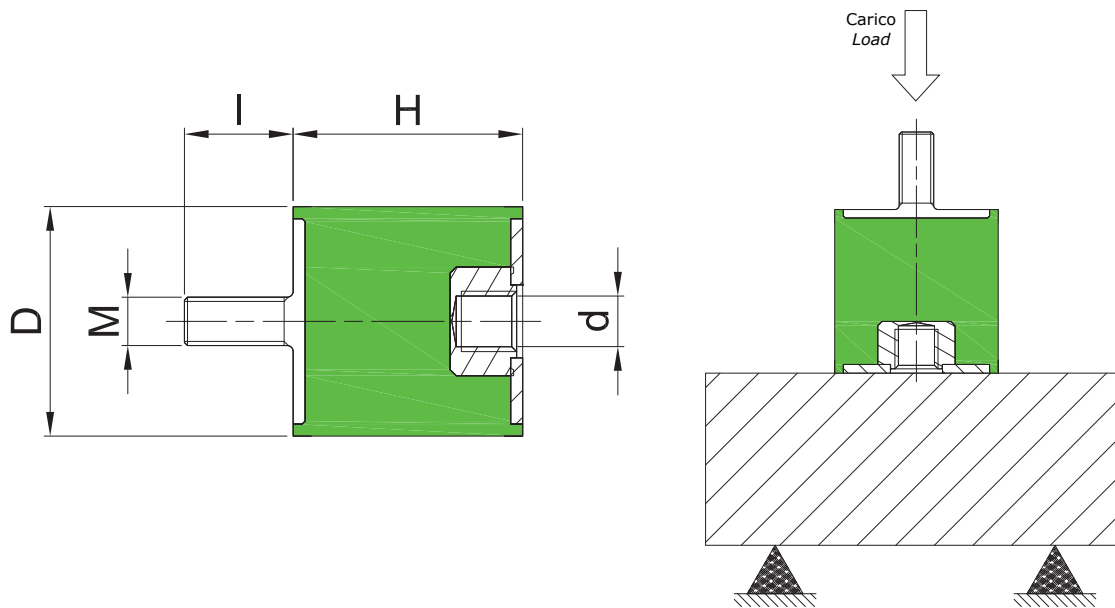
Codice	D	H	M x l	Rigidezza 45 IRHD (daN/mm)	Rigidezza 60 IRHD (daN/mm)	Rigidezza 70 IRHD (daN/mm)	Deflessione statica max. (mm)
Item	D	H	M x l	Stiffness 45 IRHD (daN/mm)	Stiffness 60 IRHD (daN/mm)	Stiffness 70 IRHD (daN/mm)	Max static deflection (mm)
6050VV37	60	50	M12X37	17,8	33,1	45,6	10,0
6055VV37	60	55	M12X37	14,6	27,2	37,2	11,0
6535VV25	65	35	M10X25	43,0	80,0	110,7	7,0
6545VV37	65	45	M12X37	25,0	46,3	64,0	9,0
6550VV37	65	50	M12X37	19,1	35,1	48,9	10,0
7030VV25	70	30	M10X25	70,8	132,1	180,0	6,0
7030VV37	70	30	M12X37	70,8	132,1	180,0	6,0
7035VV25	70	35	M10X25	51,7	102,8	141,7	7,0
7035VV37	70	35	M12X37	51,7	102,8	141,7	7,0
7040VV25	70	40	M10X25	40,9	75,9	105,0	8,0
7040VV37	70	40	M12X37	40,9	75,9	105,0	8,0
7045VV25	70	45	M10X25	32,1	59,5	80,0	9,0
7045VV37	70	45	M12X37	32,1	59,5	80,0	9,0
7050VV25	70	50	M10X25	25,9	48,0	66,4	10,0
7050VV37	70	50	M12X37	25,9	48,0	66,4	10,0
7060VV25	70	60	M10X25	20,9	38,5	53,3	12,0
7060VV37	70	60	M12X37	20,9	38,5	53,3	12,0
7070VV25	70	70	M10X25	16,9	31,3	43,4	14,0
7070VV37	70	70	M12X37	16,9	31,3	43,4	14,0



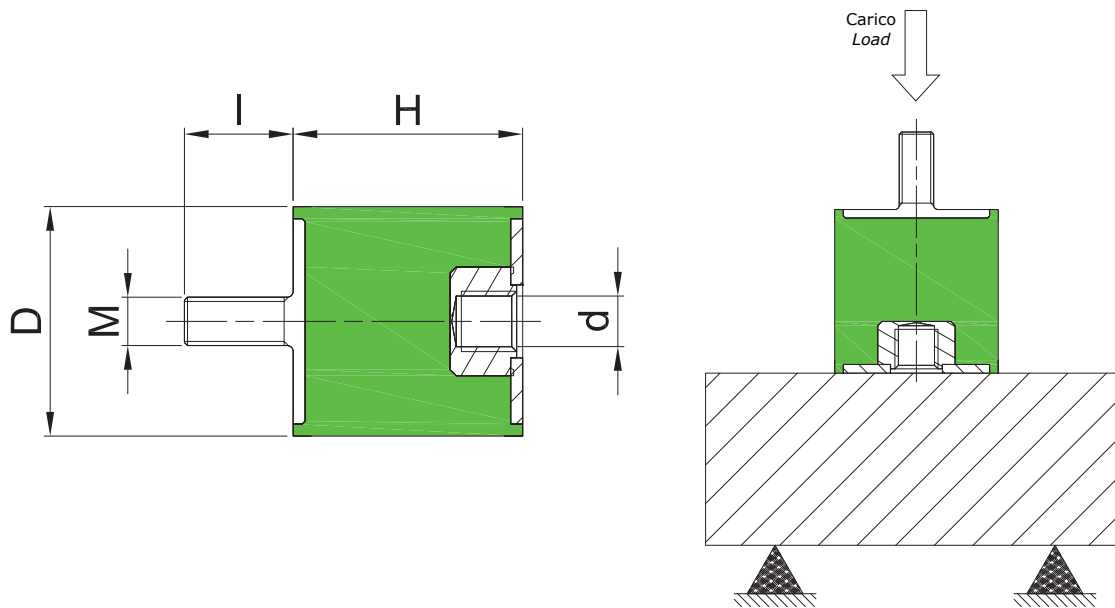
Codice	D	H	M x l	Rigidezza 45 IRHD (daN/mm)	Rigidezza 60 IRHD (daN/mm)	Rigidezza 70 IRHD (daN/mm)	Deflessione statica max. (mm)
Item	D	H	M x l	Stiffness 45 IRHD (daN/mm)	Stiffness 60 IRHD (daN/mm)	Stiffness 70 IRHD (daN/mm)	Max static deflection (mm)
7525VV37	75	25	M12X37	116,3	221,1	303,7	5,0
7540VV37	75	40	M12X37	44,1	82,4	113,5	8,0
7550VV37	75	50	M12X37	32,5	60,9	84,1	10,0
7555VV37	75	55	M12X37	25,5	48,0	66,1	11,0
8030VV35	80	30	M14X35	112,5	213,3	293,3	6,0
8040VV35	80	40	M14X35	60,0	112,1	155,0	8,0
8050VV35	80	50	M14X35	39,8	75,0	103,2	10,0
8060VV35	80	60	M14X35	26,7	50,0	68,5	12,0
8070VV35	80	70	M14X35	20,5	38,3	52,5	14,0
8080VV35	80	80	M14X35	16,8	30,9	42,6	16,0
10030VV44	100	30	M16X44	209,1	400,0	550,0	6,0
10040VV44	100	40	M16X44	115,6	209,4	289,1	8,0
10045VV44	100	45	M16X44	87,8	162,2	224,3	9,0
10050VV44	100	50	M16X44	69,0	125,0	172,6	10,0
10055VV44	100	55	M16X44	57,4	106,4	146,8	11,0
10060VV44	100	60	M16X44	50,0	90,4	125,0	12,0
10075VV44	100	75	M16X44	32,1	56,7	78,4	15,0
100100VV44	100	100	M16X44	17,9	32,1	44,6	20,0
15075VV44	150	75	M16X44	97,0	178,5	246,4	15,0



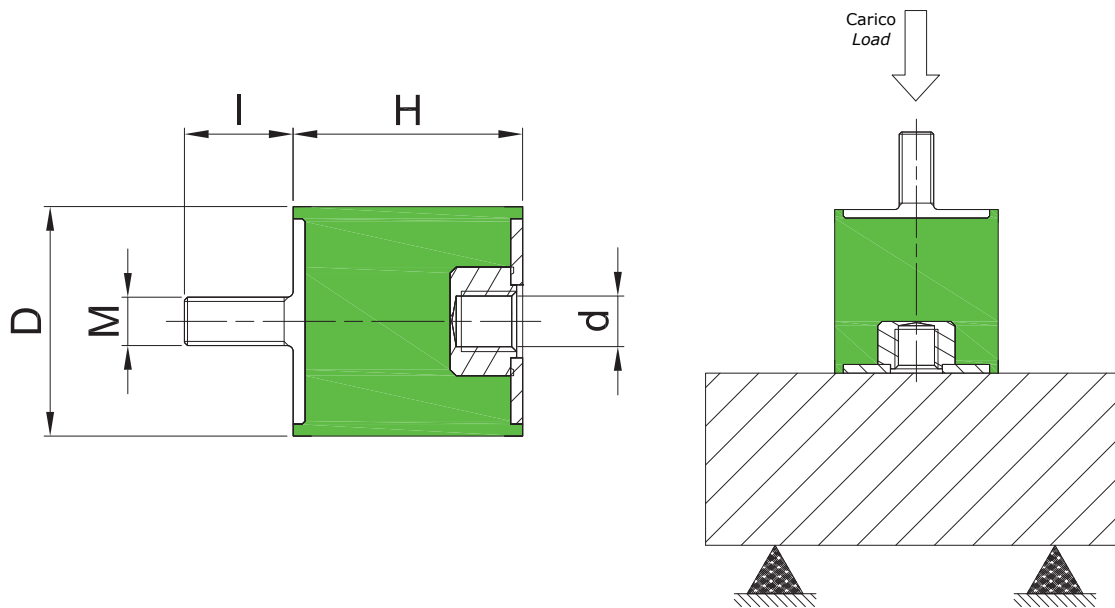
Codice	D	H	d	M x l	Rigidezza 45 IRHD (daN/mm)	Rigidezza 60 IRHD (daN/mm)	Rigidezza 70 IRHD (daN/mm)	Deflessione statica max. (mm)
Item	D	H	d	M x l	Stiffness 45 IRHD (daN/mm)	Stiffness 60 IRHD (daN/mm)	Stiffness 70 IRHD (daN/mm)	Max static deflection (mm)
0808VD06	8	8	M3	M3X6	3,8	7,2	11,3	1,6
1008VD10	10	8	M4	M4X10	4,0	7,3	10,3	1,6
1413VD10	14	13	M4	M4X10	3,7	7,3	10,1	2,6
1615VD10	16	15	M4	M4X10	4,6	8,5	11,8	3,0
2015VD18	20	15	M6	M6X18	7,8	14,6	20,0	3,0
2020VD18	20	20	M6	M6X18	4,5	8,4	11,6	4,0
2025VD18	20	25	M6	M6X18	3,1	5,6	8,0	5,0
2030VD18	20	30	M6	M6X18	2,1	3,8	5,3	6,0
2515VD18	25	15	M6	M6X18	15,4	29,2	40,8	3,0
2520VD18	25	20	M6	M6X18	10,3	18,8	25,0	4,0
2520VD20	25	20	M8	M8X20	10,3	18,8	25,0	4,0
2522VD20	25	22	M8	M8X20	8,2	15,6	20,6	4,4
2525VD18	25	25	M6	M6X18	6,1	11,4	15,7	5,0
2525VD20	25	25	M8	M8X20	6,1	11,4	15,7	5,0
2530VD18	25	30	M6	M6X18	4,4	8,5	11,1	6,0
2530VD20	25	30	M8	M8X20	4,4	8,5	11,1	6,0
3015VD20	30	15	M8	M8X20	20,9	38,2	53,6	3,0
3020VD20	30	20	M8	M8X20	13,1	22,4	33,1	4,0
3022VD20	30	22	M8	M8X20	11,1	19,4	26,7	4,4



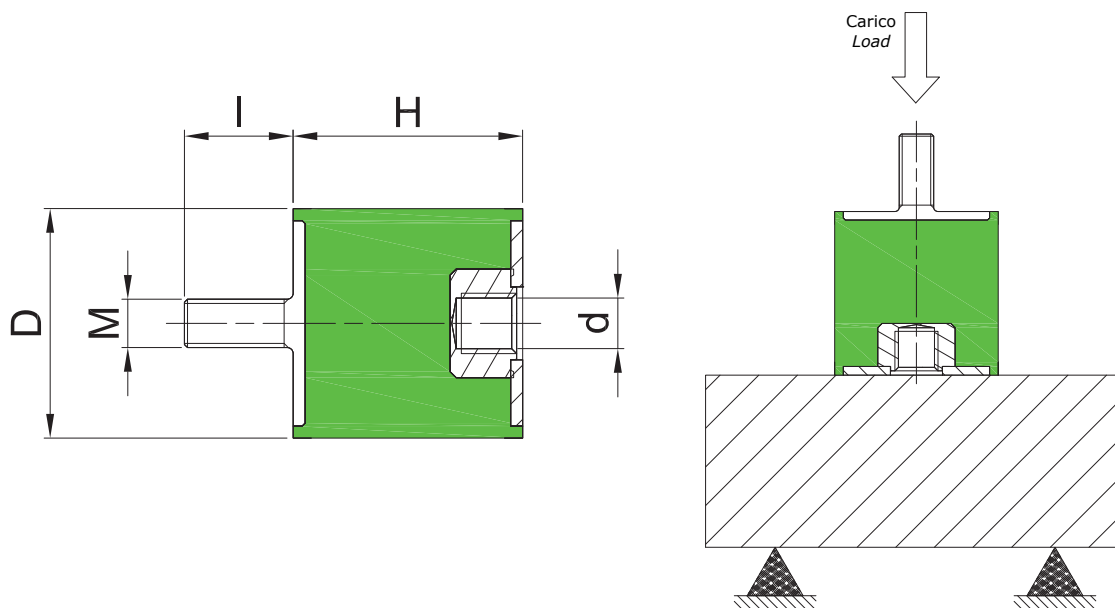
Codice	D	H	d	M x l	Rigidezza 45 IRHD (daN/mm)	Rigidezza 60 IRHD (daN/mm)	Rigidezza 70 IRHD (daN/mm)	Deflessione statica max. (mm)
Item	D	H	d	M x l	Stiffness 45 IRHD (daN/mm)	Stiffness 60 IRHD (daN/mm)	Stiffness 70 IRHD (daN/mm)	Max static deflection (mm)
3025VD20	30	25	M8	M8X20	8,3	14,3	19,5	5,0
3030VD20	30	30	M8	M8X20	6,0	11,2	15,0	6,0
3040VD20	30	40	M8	M8X20	4,0	7,8	10,3	8,0
4020VD23	40	20	M8	M8X23	26,3	49,4	68,1	4,0
4020VD25	40	20	M10	M10X25	26,3	49,4	68,1	4,0
4025VD25	40	25	M10	M10X25	18,6	34,8	47,6	5,0
4028VD25	40	28	M10	M10X25	15,0	27,9	38,3	5,6
4030VD23	40	30	M8	M8X23	13,1	24,6	34,2	6,0
4030VD25	40	30	M10	M10X25	13,1	24,6	34,2	6,0
4035VD23	40	35	M8	M8X23	10,0	18,4	25,8	7,0
4035VD25	40	35	M10	M10X25	10,0	18,4	25,8	7,0
4040VD23	40	40	M8	M8X23	8,3	15,3	21,1	8,0
4040VD25	40	40	M10	M10X25	8,3	15,3	21,1	8,0
4045VD25	40	45	M10	M10X25	7,1	12,9	18,3	9,0
5020VD25	50	20	M10	M10X25	58,0	109,3	150,7	4,0
5025VD25	50	25	M10	M10X25	40,5	75,5	104,5	5,0
5030VD25	50	30	M10	M10X25	28,0	51,6	71,2	6,0
5035VD25	50	35	M10	M10X25	20,3	37,7	52,0	7,0
5040VD25	50	40	M10	M10X25	14,3	26,9	37,1	8,0



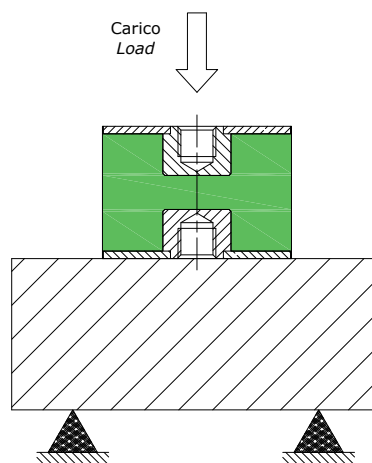
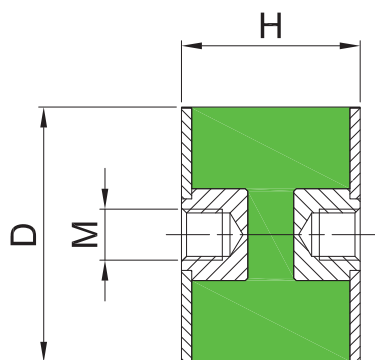
Codice	D	H	d	M x l	Rigidezza 45 IRHD (daN/mm)	Rigidezza 60 IRHD (daN/mm)	Rigidezza 70 IRHD (daN/mm)	Deflessione statica max. (mm)
Item	D	H	d	M x l	Stiffness 45 IRHD (daN/mm)	Stiffness 60 IRHD (daN/mm)	Stiffness 70 IRHD (daN/mm)	Max static deflection (mm)
5045VD25	50	45	M10	M10X25	11,3	21,0	29,3	9,0
5050VD25	50	50	M10	M10X25	9,1	17,3	23,8	10,0
6030VD25	60	30	M10	M10X25	44,4	82,4	113,6	6,0
6036VD25	60	36	M10	M10X25	35,2	65,5	90,3	7,2
6036VD37	60	36	M12	M12X37	35,2	65,5	90,3	7,2
6040VD25	60	40	M10	M10X25	28,9	53,7	73,1	8,0
6040VD37	60	40	M12	M12X37	28,9	53,7	73,1	8,0
6045VD25	60	45	M10	M10X25	23,0	42,8	59,3	9,0
6045VD37	60	45	M12	M12X37	23,0	42,8	59,3	9,0
6050VD37	60	50	M12	M12X37	18,2	34,0	46,9	10,0
6055VD37	60	55	M12	M12X37	15,0	28,0	38,2	11,0
6535VD25	65	35	M10	M10X25	44,3	82,3	114,0	7,0
6545VD37	65	45	M12	M12X37	25,8	47,5	66,0	9,0
6550VD37	65	50	M12	M12X37	19,6	36,2	50,2	10,0
7030VD25	70	30	M10	M10X25	72,9	135,8	185,4	6,0
7030VD37	70	30	M12	M12X37	72,9	135,8	185,4	6,0
7035VD25	70	35	M10	M10X25	53,1	105,9	145,9	7,0
7035VD37	70	35	M12	M12X37	53,1	105,9	145,9	7,0
7040VD25	70	40	M10	M10X25	42,1	78,2	107,9	8,0



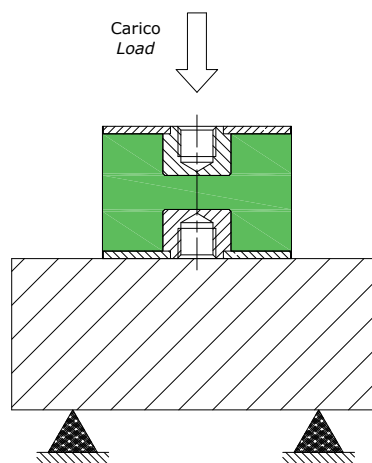
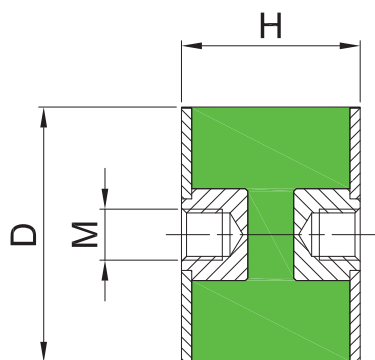
Codice	D	H	d	M x l	Rigidezza 45 IRHD (daN/mm)	Rigidezza 60 IRHD (daN/mm)	Rigidezza 70 IRHD (daN/mm)	Deflessione statica max. (mm)
Item	D	H	d	M x l	Stiffness 45 IRHD (daN/mm)	Stiffness 60 IRHD (daN/mm)	Stiffness 70 IRHD (daN/mm)	Max static deflection (mm)
7040VD37	70	40	M12	M12X37	42,1	78,2	107,9	8,0
7045VD25	70	45	M10	M10X25	33,1	61,3	82,3	9,0
7045VD37	70	45	M12	M12X37	33,1	61,3	82,3	9,0
7050VD25	70	50	M10	M10X25	26,6	49,3	68,2	10,0
7050VD37	70	50	M12	M12X37	26,6	49,3	68,2	10,0
7060VD25	70	60	M10	M10X25	21,5	39,6	54,8	12,0
7060VD37	70	60	M12	M12X37	21,5	39,6	54,8	12,0
7070VD25	70	70	M10	M10X25	17,3	32,2	44,7	14,0
7070VD37	70	70	M12	M12X37	17,3	32,2	44,7	14,0
7540VD37	75	40	M12	M12X37	45,3	84,7	116,8	8,0
7550VD37	75	50	M12	M12X37	33,4	62,7	86,6	10,0
7555VD37	75	55	M12	M12X37	26,1	49,4	68,0	11,0
8030VD35	80	30	M14	M14X35	115,8	219,6	302,1	6,0
8040VD35	80	40	M14	M14X35	61,8	115,3	159,7	8,0
8050VD35	80	50	M14	M14X35	40,9	77,3	106,1	10,0
8050VD37	80	50	M12	M12X37	40,9	77,3	106,1	10,0
8060VD35	80	60	M14	M14X35	27,4	51,5	70,6	12,0
8070VD35	80	70	M14	M14X35	21,1	39,4	54,1	14,0
8080VD35	80	80	M14	M14X35	17,3	31,9	43,8	16,0



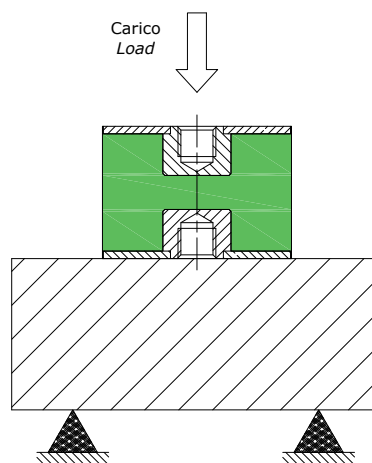
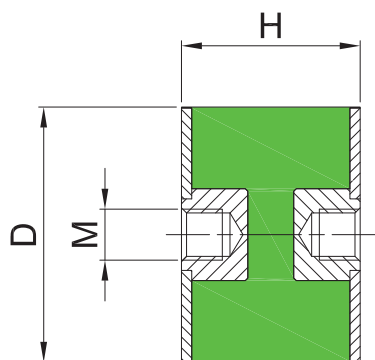
Codice	D	H	d	M x l	Rigidezza 45 IRHD (daN/mm)	Rigidezza 60 IRHD (daN/mm)	Rigidezza 70 IRHD (daN/mm)	Deflessione statica max. (mm)
Item	D	H	d	M x l	Stiffness 45 IRHD (daN/mm)	Stiffness 60 IRHD (daN/mm)	Stiffness 70 IRHD (daN/mm)	Max static deflection (mm)
10040VD44	100	40	M16	M16X44	118,8	215,6	296,9	8,0
10050VD44	100	50	M16	M16X44	71,4	128,6	178,6	10,0
10055VD44	100	55	M16	M16X44	58,5	109,6	151,1	11,0
10060VD44	100	60	M16	M16X44	51,0	92,3	128,8	12,0
10075VD44	100	75	M16	M16X44	32,8	58,2	80,6	15,0
100100VD44	100	100	M16	M16X44	18,5	32,6	45,7	20,0



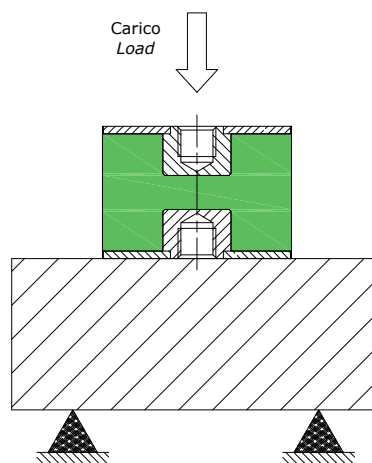
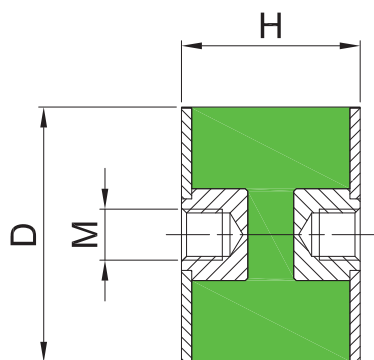
Codice	D	H	M	Rigidezza 45 IRHD (daN/mm)	Rigidezza 60 IRHD (daN/mm)	Rigidezza 70 IRHD (daN/mm)	Deflessione statica max. (mm)
Item	D	H	M	Stiffness 45 IRHD (daN/mm)	Stiffness 60 IRHD (daN/mm)	Stiffness 70 IRHD (daN/mm)	Max static deflection (mm)
1413DD04	14	13	M4	3,8	7,3	10,0	2,8
1615DD04	16	15	M4	4,7	8,6	12,2	3,0
1615DD05	16	15	M5	4,7	8,6	12,2	3,0
2015DD06	20	15	M6	7,9	14,8	20,5	3,0
2020DD06	20	20	M6	4,6	8,6	11,8	4,0
2025DD06	20	25	M6	3,2	5,7	8,1	5,0
2030DD06	20	30	M6	2,2	3,8	5,4	6,0
2515DD06	25	15	M6	15,7	30,0	42,0	3,0
2520DD06	25	20	M6	10,5	19,4	25,6	4,0
2522DD08	25	22	M8	8,4	16,1	21,1	4,4
2525DD06	25	25	M6	6,2	11,9	16,2	5,0
2530DD06	25	30	M6	4,8	8,9	11,5	6,0
2530DD08	25	30	M8	4,8	8,9	11,5	6,0
3020DD08	30	20	M8	12,6	24,0	32,0	4,0
3025DD08	30	25	M8	8,6	14,8	20,0	5,0
3030DD08	30	30	M8	6,1	11,5	15,4	6,0
3040DD08	30	40	M8	4,1	8,1	10,6	8,0
4020DD08	40	20	M8	26,7	50,8	73,3	4,0
4028DD08	40	28	M8	15,4	28,3	38,8	5,6



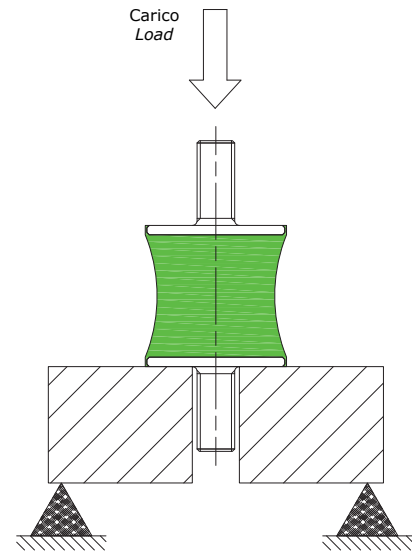
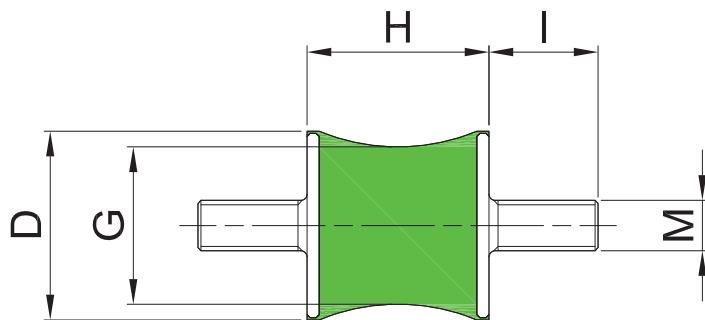
Codice	D	H	M	Rigidezza 45 IRHD (daN/mm)	Rigidezza 60 IRHD (daN/mm)	Rigidezza 70 IRHD (daN/mm)	Deflessione statica max. (mm)
Item	D	H	M	Stiffness 45 IRHD (daN/mm)	Stiffness 60 IRHD (daN/mm)	Stiffness 70 IRHD (daN/mm)	Max static deflection (mm)
4028DD10	40	28	M10	15,4	28,3	38,8	5,6
4030DD08	40	30	M8	13,5	25,0	35,0	6,0
4030DD10	40	30	M10	13,5	25,0	35,0	6,0
4035DD08	40	35	M8	10,3	18,7	26,5	7,0
4035DD10	40	35	M10	10,3	18,7	26,5	7,0
4040DD08	40	40	M8	8,6	15,8	21,7	8,0
4040DD10	40	40	M10	8,6	15,8	21,7	8,0
4045DD10	40	45	M10	7,3	13,7	18,8	9,0
5025DD10	50	25	M10	36,2	66,7	91,9	5,0
5030DD10	50	30	M10	28,4	52,4	72,0	5,0
5035DD10	50	35	M10	20,7	38,3	52,7	7,0
5040DD10	50	40	M10	14,6	27,1	37,7	8,0
5045DD10	50	45	M10	11,5	21,5	30,0	9,0
5050DD10	50	50	M10	9,3	17,8	24,2	10,0
6036DD10	60	36	M10	35,8	66,5	91,9	7,2
6036DD12	60	36	M12	35,8	66,5	91,9	7,2
6040DD10	60	40	M10	29,4	54,9	74,6	8,0
6040DD12	60	40	M12	29,4	54,9	74,6	8,0
6045DD10	60	45	M10	23,3	43,5	60,3	9,0



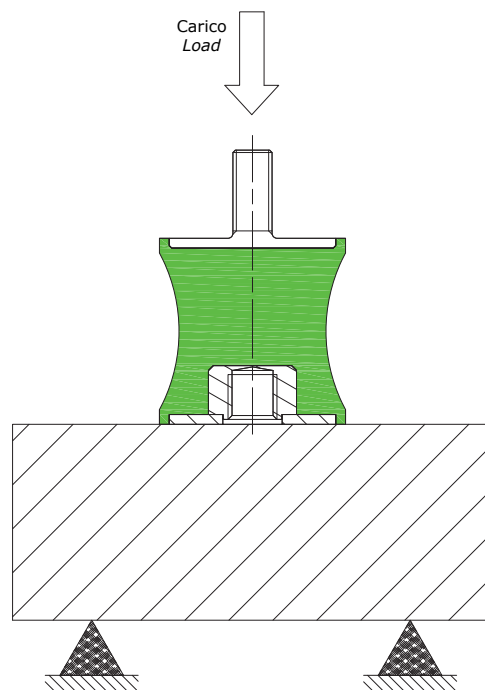
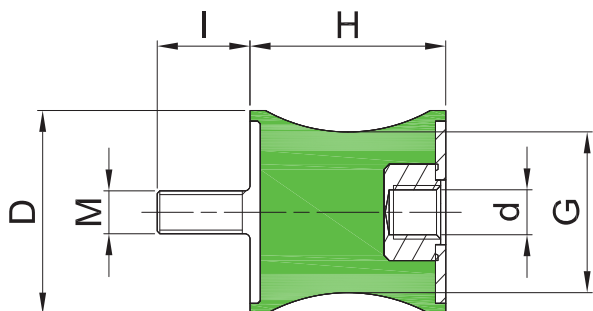
Codice	D	H	M	Rigidezza 45 IRHD (daN/mm)	Rigidezza 60 IRHD (daN/mm)	Rigidezza 70 IRHD (daN/mm)	Deflessione statica max. (mm)
Item	D	H	M	Stiffness 45 IRHD (daN/mm)	Stiffness 60 IRHD (daN/mm)	Stiffness 70 IRHD (daN/mm)	Max static deflection (mm)
6045DD12	60	45	M12	23,3	43,5	60,3	9,0
6050DD12	60	50	M12	18,7	34,7	47,8	10,0
6055DD12	60	55	M12	13,8	25,8	35,5	11,0
6535DD10	65	35	M10	45,0	84,0	116,0	7,0
6545DD10	65	45	M10	26,3	48,5	67,0	9,0
6545DD12	65	45	M12	26,3	48,5	67,0	9,0
6550DD12	65	50	M12	20,0	36,7	51,1	10,0
7030DD10	70	30	M10	74,2	137,5	187,5	6,0
7030DD12	70	30	M12	74,2	137,5	187,5	6,0
7035DD10	70	35	M10	54,1	107,6	148,3	7,0
7035DD12	70	35	M12	54,1	107,6	148,3	7,0
7040DD10	70	40	M10	42,6	79,4	110,3	8,0
7040DD12	70	40	M12	42,6	79,4	110,3	8,0
7045DD10	70	45	M10	33,3	61,5	83,8	9,0
7045DD12	70	45	M12	33,3	61,5	83,8	9,0
7050DD10	70	50	M10	27,3	50,0	69,3	10,0
7050DD12	70	50	M12	27,3	50,0	69,3	10,0
7060DD10	70	60	M10	21,9	40,4	55,6	12,0
7060DD12	70	60	M12	21,9	40,4	55,6	12,0



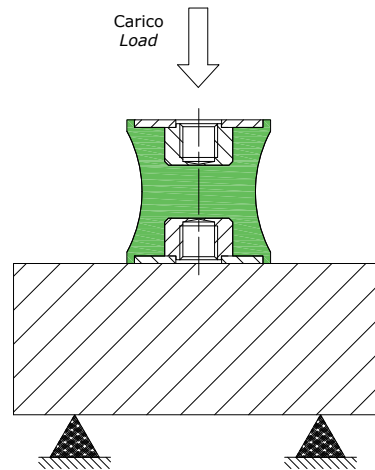
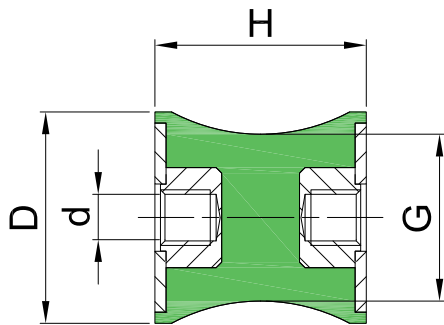
Codice	D	H	M	Rigidezza 45 IRHD (daN/mm)	Rigidezza 60 IRHD (daN/mm)	Rigidezza 70 IRHD (daN/mm)	Deflessione statica max. (mm)
Item	D	H	M	Stiffness 45 IRHD (daN/mm)	Stiffness 60 IRHD (daN/mm)	Stiffness 70 IRHD (daN/mm)	Max static deflection (mm)
7070DD10	70	70	M10	17,7	32,8	45,3	14,0
7070DD12	70	70	M12	17,7	32,8	45,3	14,0
7540DD12	75	40	M12	46,2	85,3	117,6	8,0
7550DD12	75	50	M12	34,1	63,6	88,6	10,0
7555DD12	75	55	M12	26,5	50,0	69,4	11,0
8040DD14	80	40	M14	62,9	117,6	161,8	8,0
8050DD12	80	50	M12	42,0	78,4	108,0	10,0
8050DD14	80	50	M14	42,0	78,4	108,0	10,0
8060DD14	80	60	M14	27,8	51,9	71,3	12,0
8070DD14	80	70	M14	21,9	39,8	54,7	14,0
8080DD14	80	80	M14	17,6	32,4	44,6	16,0
10040DD16	100	40	M16	121,9	218,8	303,1	8,0
10045DD16	100	45	M16	93,2	168,9	233,8	9,0
10050DD16	100	50	M16	72,6	131,0	181,0	10,0
10055DD16	100	55	M16	59,6	110,6	153,2	11,0
10060DD16	100	60	M16	51,9	94,2	130,8	12,0
100100DD16	100	100	M16	19,0	33,2	46,7	20,0
15075DD16	150	75	M16	60,4	108,2	150,7	15,0
15075DD20	150	75	M20	60,4	108,2	150,7	15,0



Codice	D	H	G	M x I	Rigidezza 45 IRHD (daN/mm)	Rigidezza 60 IRHD (daN/mm)	Rigidezza 70 IRHD (daN/mm)	Deflessione statica max. (mm)
Item	D	H	G	M x I	Stiffness 45 IRHD (daN/mm)	Stiffness 60 IRHD (daN/mm)	Stiffness 70 IRHD (daN/mm)	Max static deflection (mm)
1015GVV410	10	15	6	M4X10	1,6	2,4	3,3	3,0
1214GVV410	12	14	7	M4X10	2,0	3,0	4,2	2,8
1214GVV510	12	14	7	M5X10	2,0	3,0	4,2	2,8
1615GVV510	16	15	12,5	M5X10	3,4	6,5	10,1	3,0
2019GVV18	20	19	14,5	M6X18	4,0	6,0	8,2	3,8
2520GVVP18	25	20	10	M6X18	2,8	4,2	5,8	4,0
2520GVVG18	25	20	17	M6X18	4,8	7,3	10,2	4,0
3020GVV20	30	20	24	M8X20	6,8	10,1	14,0	4,0
4030GVVP23	40	30	15	M8X23	4,1	6,0	8,2	6,0
4030GVVG23	40	30	27	M8X23	7,0	10,5	14,4	6,0
6060GVV25	60	60	50	M10X25	13,9	20,6	28,4	12,0



Codice	D	H	G	d	M x l	Rigidezza 45 IRHD (daN/mm)	Rigidezza 60 IRHD (daN/mm)	Rigidezza 70 IRHD (daN/mm)	Deflessione statica max. (mm)
Item	D	H	G	d	M x l	Stiffness 45 IRHD (daN/mm)	Stiffness 60 IRHD (daN/mm)	Stiffness 70 IRHD (daN/mm)	Max static deflection (mm)
1015GVD10	10	15	6	M4	M4X10	1,7	2,5	3,4	3,0
2019GVD18	20	19	14,5	M6	M6X18	4,1	6,2	8,4	3,8
2520GVDP18	25	20	10	M6	M6X18	2,9	4,3	5,9	4,0
2520GVDG18	25	20	17	M6	M6X18	5,0	7,5	10,4	4,0
3020GVD20	30	20	24	M8	M8X20	6,9	10,4	14,4	4,0
4030GVDP23	40	30	15	M8	M8X23	4,2	6,1	8,4	6,0
4030GVDG23	40	30	27	M8	M8X23	7,2	10,8	14,8	6,0
6060GVD25	60	60	50	M10	M10X25	14,2	21,2	29,1	12,0



Codice	D	H	G	d	Rigidezza 45 IRHD (daN/mm)	Rigidezza 60 IRHD (daN/mm)	Rigidezza 70 IRHD (daN/mm)	Deflessione statica max. (mm)
Item	D	H	G	d	Stiffness 45 IRHD (daN/mm)	Stiffness 60 IRHD (daN/mm)	Stiffness 70 IRHD (daN/mm)	Max static deflection (mm)
1015GDD03	10	15	6	M3	1,7	2,5	3,5	3,0
1015GDD04	10	15	6	M4	1,7	2,5	3,5	3,0
2019GDD06	20	19	14,5	M6	4,2	6,3	8,6	3,8
2520GDD06	25	20	17	M6	5,1	7,7	10,7	4,0
3020GDD08	30	20	24	M8	7,1	10,6	14,8	4,0
4030GDDP08	40	30	15	M8	4,3	6,3	8,6	6,0
4030GDDG08	40	30	27	M8	7,4	11,0	15,1	6,0
6060GDD10	60	60	50	M10	14,6	21,6	29,8	12,0

Supporti caratterizzati da un disegno razionale e da facilità di assemblaggio, sono corredati di controtampone integrale di sicurezza essenziale in molte applicazioni dinamiche, marine e anti-sismiche. L'elastomero lavorando in taglio e compressione permette ampie deflessioni statiche, basse frequenze proprie (fino a 8 Hz) e grandi isolamenti indotti.

I nostri CCFQ/CFE/CFAB sono corredati di tampone resiliente antirimbando e sono la soluzione ideale nelle applicazioni in cui la sicurezza è necessaria.

This mount offers a low profile, easy to install design with an integral fail-safe device to provide shock and failure protection for mobile, marine or seismic stationary applications. When the rubber works in shear and compression it provides large static deflections low natural (to 8 Hz) and high isolation. Our CCFQ/CFE/CFAB are designed with a fail-safe function making it an ideal solution for applications where safety is paramount.



CAMPI D'IMPIEGO - APPLICATIONS

- | | |
|--|------------------------|
| • Gruppi elettrogeni | • Gensets |
| • Motori marini | • Marine power engines |
| • Motori ciclo diesel | • Diesel engines |
| • Pompe | • Pumps |
| • Impianti di ventilazione e condizionamento | • HVAC |

REALIZZAZIONE STANDARD - STANDARD PRODUCTION

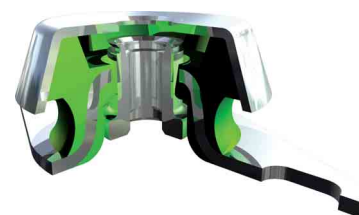
Campana e flangia: Acciaio DD13 o DC04 (UNI EN 10111 o UNI EN 10130)

Controtampone: 11SMnPb37 (UNI EN 10087)

Gomma naturale NR

Zincatura secondo normativa CEE esente CROMO VI, colore bianco

Tolleranza sulla rigidezza +/- 15%



Bell and flange: DD13 or DC04 steel (UNI EN 10111 o UNI EN 10130)

Fail-safe device: 11SMnPb37 (UNI EN 10087)

Natural rubber NR

Zinc plated in accordance with CE standard CHROME VI free, white

Stiffness tolerance +/- 15%

OPZIONI & ACCESSORI - OPTIONS & ADDITIONAL PARTS

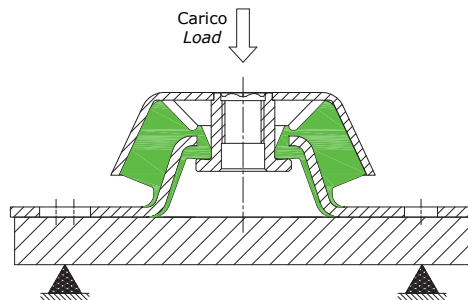
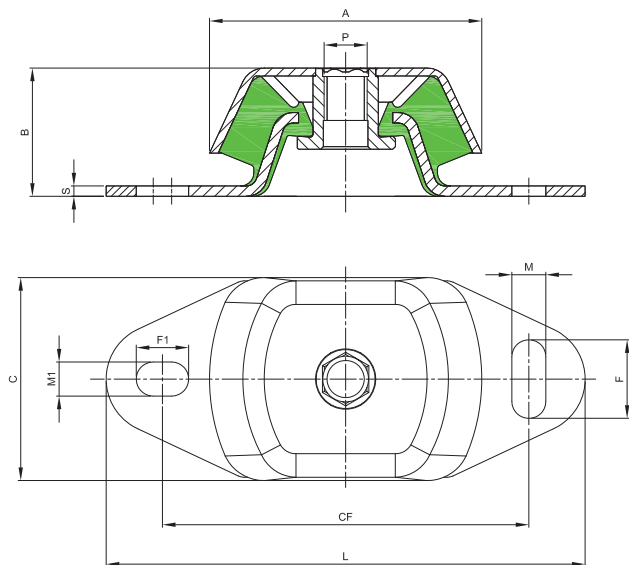
Realizzazione in acciaio inox

Kit regolazione altezza

Stainless steel version

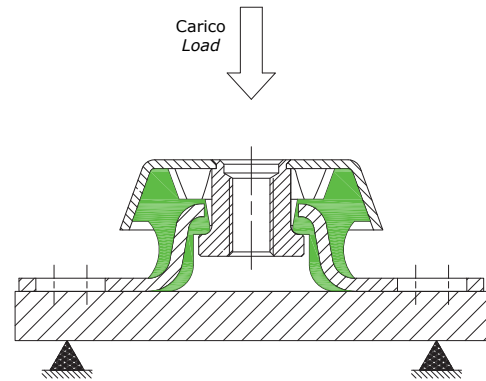
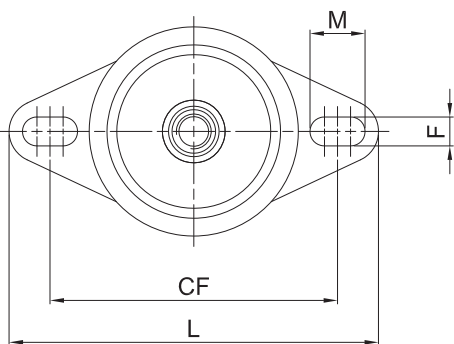
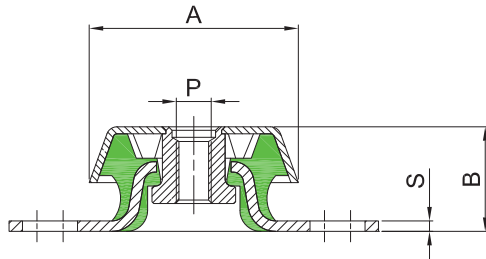
Height adjuster





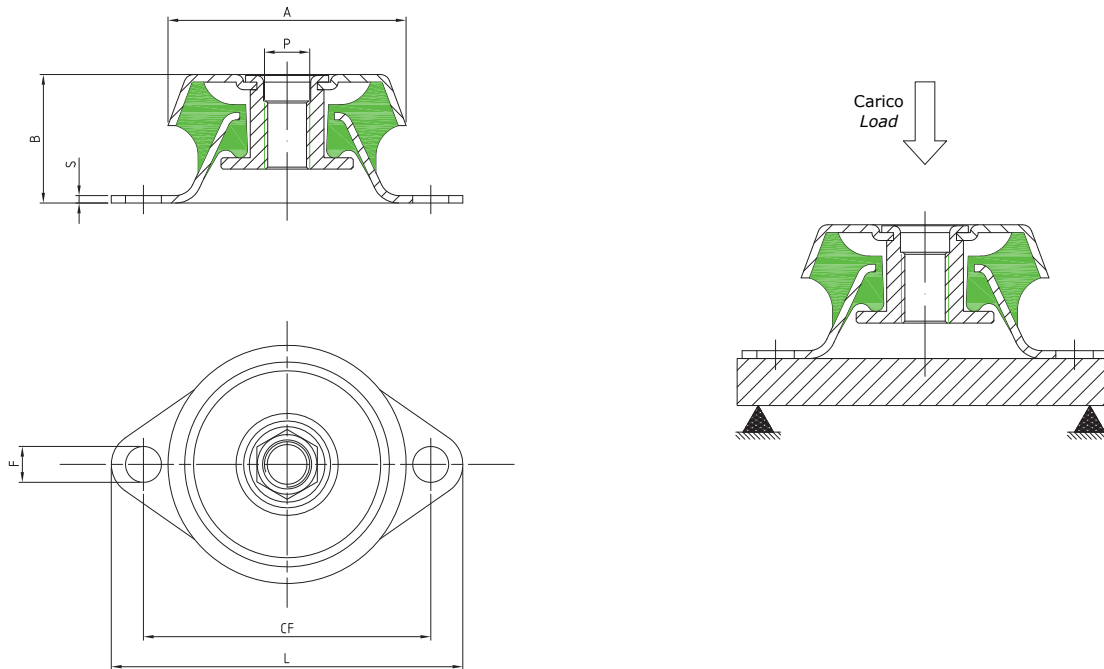
Le nostre campane hard possono sopportare una trazione continua di 2g ed occasionalmente di 5g riferito al carico senza deformazione permanente.
Hard bell mounts can withstand up to 2g of shock forces or 5g occasional shock forces with regard to the load without permanent deformation or failing.

Codice	Durezza (IRHD)	A	B	C	P	FxM (F1xM1)	CF	L	S	Rigidezza Media (daN/mm)	Carico Max (daN)	Defles. Max (mm)	Peso medio (kg)
Item	Hardness (IRHD)	A	B	C	P	FxM (F1xM1)	CF	L	S	Average Stiffness (daN/mm)	Max. Load (daN)	Max Deflec. (mm)	Average weight (kg)
CCFQ804012W	45	80	38	60	M12	14X11	100	120	3	9,0	36,0	4,0	0,35
CCFQ804012K	50									13,0	52,0		
CCFQ804012M	60									16,0	64,0		
CCFQ804012H	70									24,0	96,0		
CCFQ1045016XW	35	104	49	75	M16	30X13 (20X13)	140	183	4	16,0	80,0	5,0	0,85
CCFQ1045016W	45									24,0	120,0		
CCFQ1045016M	60									38,0	190,0		
CCFQ1045016H	70									60,0	300,0		
CCFQ1045016XH	80									95,0	475,0		
CCFQ1307020W	45	132	71	112	M20	34X18 (26X18)	182	230	5	55,0	330,0	6,0	2,35
CCFQ1307020M	60									90,0	540,0		
CCFQ1307020H	70									135,0	810,0		
CCFQ1307020XH	80									220,0	880,0	4,0	



Le nostre campane hard possono sopportare una trazione continua di 2g ed occasionalmente di 5g riferito al carico senza deformazione permanente.
 Hard bell mounts can withstand up to 2g of shock forces or 5g occasional shock forces with regard to the load without permanent deformation or falling.

Codice	Durezza (IRHD)	A	B	P	FxM	CF	L	S	Rigidezza Media (daN/mm)	Carico Max (daN)	Defles. Max (mm)
Item	Hardness (IRHD)	A	B	P	FxM	CF	L	S	Average Stiffness (daN/mm)	Max. Load (daN)	Max Deflec. (mm)
CFE623110XW	35	60	31	M10	8,3X16	75 90	106	3	7,5	25	3,3
CFE623110W	45								10,0	34	
CFE623110K	50								13,0	43	
CFE623110M	60								16,0	53	
CFE623110H	70								25,0	83	
CFE623112W	45	60	31	M12	8,3X16	75 90	106	3	10,0	34	3,3
CFE623112K	50								13,0	43	
CFE623112M	60								16,0	53	
CFE623112H	70								25,0	83	



Le nostre campane hard possono sopportare una trazione continua di 2g ed occasionalmente di 5g riferito al carico senza deformazione permanente.
 Hard bell mounts can withstand up to 2g of shock forces or 5g occasional shock forces with regard to the load without permanent deformation or failing.

Codice	A	B	P	F	CF	L	S	Rigidezza Media (daN/mm)	Carico Max (daN)	Defles. Max (mm)
Item	A	B	P	F	CF	L	S	Average Stiffness (daN/mm)	Max. Load (daN)	Max Deflec. (mm)
CFAB-3	63	34	M12	9,5	76	93	2	20	70	3,5
CFAB-2	63	34	M12	9,5	76	93	2	30	110	3,5
CFAB-0	63	34	M12	9,5	76	93	2	37	130	3,5



Supporti che consentono un alto livello di isolamento, in particolare utilizzati su gruppi elettrogeni, motori ed impianti con frequenza di lavoro intorno ai 25 Hz (1.500 rpm). Le sollecitazioni assiali sono ottimamente assorbite e le deflessioni laterali limitate per garantire una buona stabilità. Le versioni CF e CFQ sono completamente aderizzate e corredate da inserto filettato per facilitare il montaggio.

Mounts which allow a high level of insulation especially used on generators, engines and systems with an operating frequency at around 25 Hz (1500 rpm). Axial stresses are perfectly absorbed and side deflections limited to guarantee a good stability. The CF/CFQ are fully bonded and have a threaded insert to allow an easy assembling.



CAMPI D'IMPIEGO - APPLICATIONS

- Gruppi elettrogeni
- Motori
- Impianti speciali
- Macchine utensili
- Pompe
- Impianti di ventilazione e condizionamento
- Gensets
- Engines
- Special equipments
- Tooling equipment
- Pumps
- HVAC

REALIZZAZIONE STANDARD - STANDARD PRODUCTION

Campana e flangia: Acciaio DD13 o DC04 (UNI EN 10111 o UNI EN 10130)
 Dadi: Classe 4
 Gomma naturale NR
 Zincatura secondo normativa CEE esente CROMO VI, colore bianco
 Tolleranza sulla rigidezza +/- 15%



Bell and flange: DD13 or DC04 steel (UNI EN 10111 o UNI EN 10130)
Nuts: Resistance class 4
Natural rubber NR
Zinc plated in accordance with CE standard CHROME VI free, white
Stiffness tolerance +/- 15%

OPZIONI & ACCESSORI - OPTIONS & ADDITIONAL PARTS

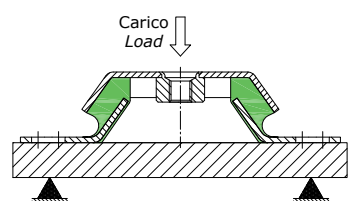
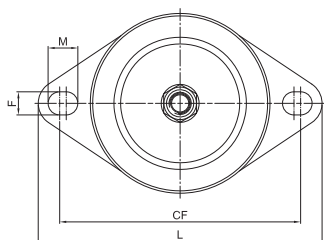
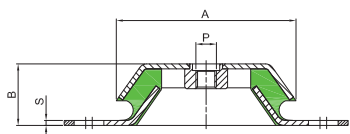
Realizzazione in acciaio inox
 Kit regolazione altezza

Stainless steel version
Height adjuster

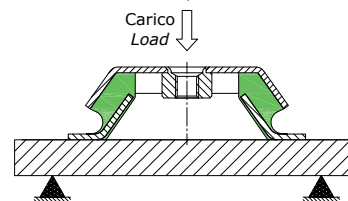
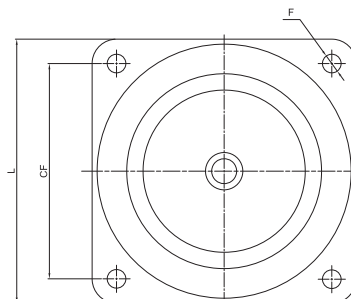
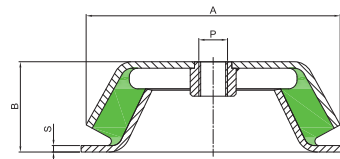


TIPO CF/CFQ

TYPE CF/CFQ



Tipo 1
Type 1

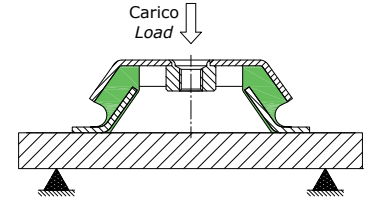
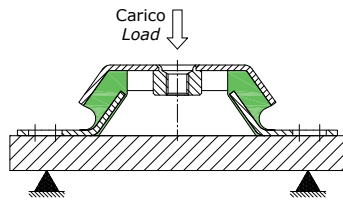
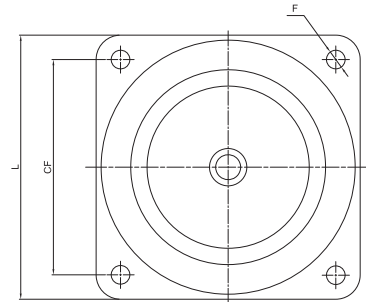
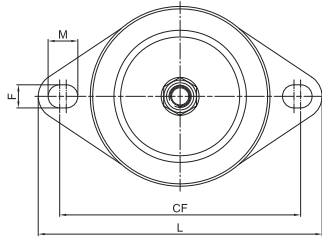
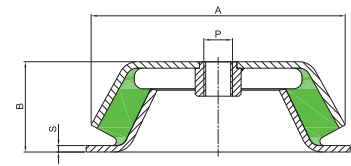
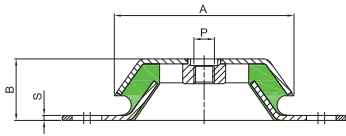


Tipo 2
Type 2

Codice	Durezza (IRHD)	A	B	P	FxM	CF	L	S	Rigidezza Media (daN/mm)	Carico Max (daN)	Defles. Max (mm)	Tipo
Item	Hardness (IRHD)	A	B	P	FxM	CF	L	S	Average Stiffness (daN/mm)	Max. Load (daN)	Max Deflec. (mm)	Type
CFS482308W	45	46,5	22,5	M8	6,5	68	81	1,5	23	46	2,0	1
CFS482308M	60								30	60		
CF482308W	45	48	23	M8	6,5	68	81	1,5	30	60	2,0	1
CF482308M	60								50	95		
CF482308H	70								80	150		
CF603510W	45	60	35	M10	8,3X16	75 90	106	2	45	110	2,4	1
CF603510M	60								80	190		
CF603510H	70								120	290		
CF603512W	45	60	35	M12	8,3X16	75 90	106	2	45	110	2,4	1
CF603512M	60								80	190		
CF603512H	70								120	290		
CF623110W	45	62	31	M10	8,3X16	75 90	106	3	50	125	2,5	1
CF623110M	60								85	213		
CF623110H	70								125	313		
CF623112W	45	62	31	M12	8,3X16	75 90	106	3	50	125	2,5	1
CF623112M	60								85	213		
CF623112H	70								125	313		

TIPO CF/CFQ

TYPE CF/CFQ



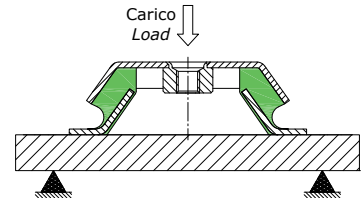
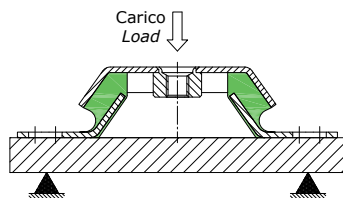
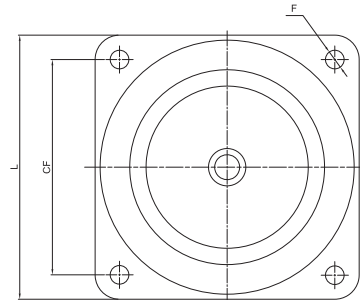
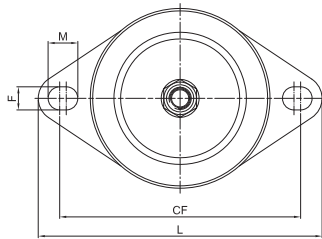
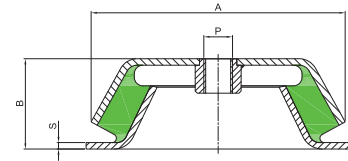
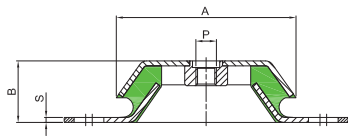
Tipo 1
Type 1

Tipo 2
Type 2

Codice	Durezza (IRHD)	A	B	P	FxM	CF	L	S	Rigidezza Media (daN/mm)	Carico Max (daN)	Defles. Max (mm)	Tipo
Item	Hardness (IRHD)	A	B	P	FxM	CF	L	S	Average Stiffness (daN/mm)	Max. Load (daN)	Max Deflec. (mm)	Type
CF773010W	45								42	147		
CF773010M	60	77	30	M10	9	110	128	2	80	280	3,5	1
CF773010H	70								120	420		
CF823510W	45								65	200		
CF823510M	60	82	35	M10	11	110	128	2	115	345	3,0	1
CF924512W	45								100	300		
CF924512M	60	92	45	M12	10,5	110	138	3	195	585	3,0	1
CF924512H	70								310	930		
CF924514W	45								100	300		
CF924514M	60	92	45	M14	10,5	110	138	3	195	585	3,0	1
CF924514H	70								310	930		
CF1063812W	45								120	420	3,5	
CF1063812M	60	106	38	M12	14X18	138 146	172	3	220	660	3,0	1
CF1063812H	70								320	960		
CF1063816W	45								120	420	3,5	
CF1063816M	60	106	38	M16	14X18	138 146	172	3	220	660	3,0	1
CF1063816H	70								320	960		

TIPO CF/CFQ

TYPE CF/CFQ



Tipo 1
Type 1

Tipo 2
Type 2

Codice	Durezza (IRHD)	A	B	P	FxM	CF	L	S	Rigidezza Media (daN/mm)	Carico Max (daN)	Defles. Max (mm)	Tipo
Item	Hardness (IRHD)	A	B	P	FxM	CF	L	S	Average Stiffness (daN/mm)	Max. Load (daN)	Max Deflec. (mm)	Type
CF1085014/5W	45								120	400	3,3	1
CF1085014/5M	60	108	50	M14	16,5	160	190	5	220	660	3,0	
CF1085014/5H	70								320	960		
CF1085016/5W	45								120	400	3,3	1
CF1085016/5M	60	108	50	M16	16,5	160	190	5	220	660	3,0	
CF1085016/5H	70								320	960		
CFQ1505016W	45								150	600	4,0	2
CFQ1505016M	60	150	51	M16	n°4X13	132	168	4	260	1092	4,2	
CFQ1505016H	70								350	1365	3,9	
CFQ1776020W	45								210	756	3,6	2
CFQ1776020M	60	177	62	M20	n°4X13	150	184	4	340	1326	3,9	
CFQ1776020H	70								530	2014	3,8	

Supporti che consentono un alto livello di isolamento, in particolare utilizzati su gruppi elettrogeni, motori ed impianti con frequenza di lavoro intorno ai 25 Hz (1.500 rpm).

Le sollecitazioni assiali sono ottimamente assorbite e le deflessioni laterali limitate per garantire una buona stabilità. Le nostre campane hard sono corredate di tampone resiliente antirimbalzo e sono la soluzione ideale nelle applicazioni in cui la sicurezza è necessaria.

Mounts which allow a high level of insulation especially used on generators, engines and systems with an operating frequency at around 25 Hz (1500 rpm). Axial stresses are perfectly absorbed and side deflections limited to guarantee a good stability.

Hard bell mounts are designed with a fail-safe function making it an ideal solution for applications where safety is paramount.



CAMPI D'IMPIEGO - APPLICATIONS

- Gruppi elettrogeni
- Motori
- Macchine utensili
- Pompe
- Impianti speciali
- Impianti di ventilazione e condizionamento
- Gensets
- Engines
- Tooling machinery
- Pumps
- Special equipment
- HVAC

REALIZZAZIONE STANDARD - STANDARD PRODUCTION

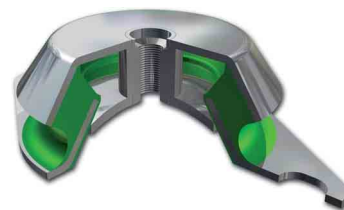
Campana e flangia: Acciaio DD13 o DC04 (UNI EN 10111 o UNI EN 10130)

Controtampone: 11SMnPb37 (UNI EN 10087)

Gomma naturale NR

Zincatura secondo normativa CEE esente CROMO VI, colore bianco

Tolleranza sulla rigidezza +/- 15%



Bell and flange: DD13 or DC04 steel (UNI EN 10111 o UNI EN 10130)

Fail-safe device: 11SMnPb37 (UNI EN 10087)

Natural rubber NR

Zinc plated in accordance with CE standards CHROME VI free, white

Stiffness tolerance +/- 15%

OPZIONI & ACCESSORI - OPTIONS & ADDITIONAL PARTS

Realizzazione in acciaio inox

Kit regolazione altezza

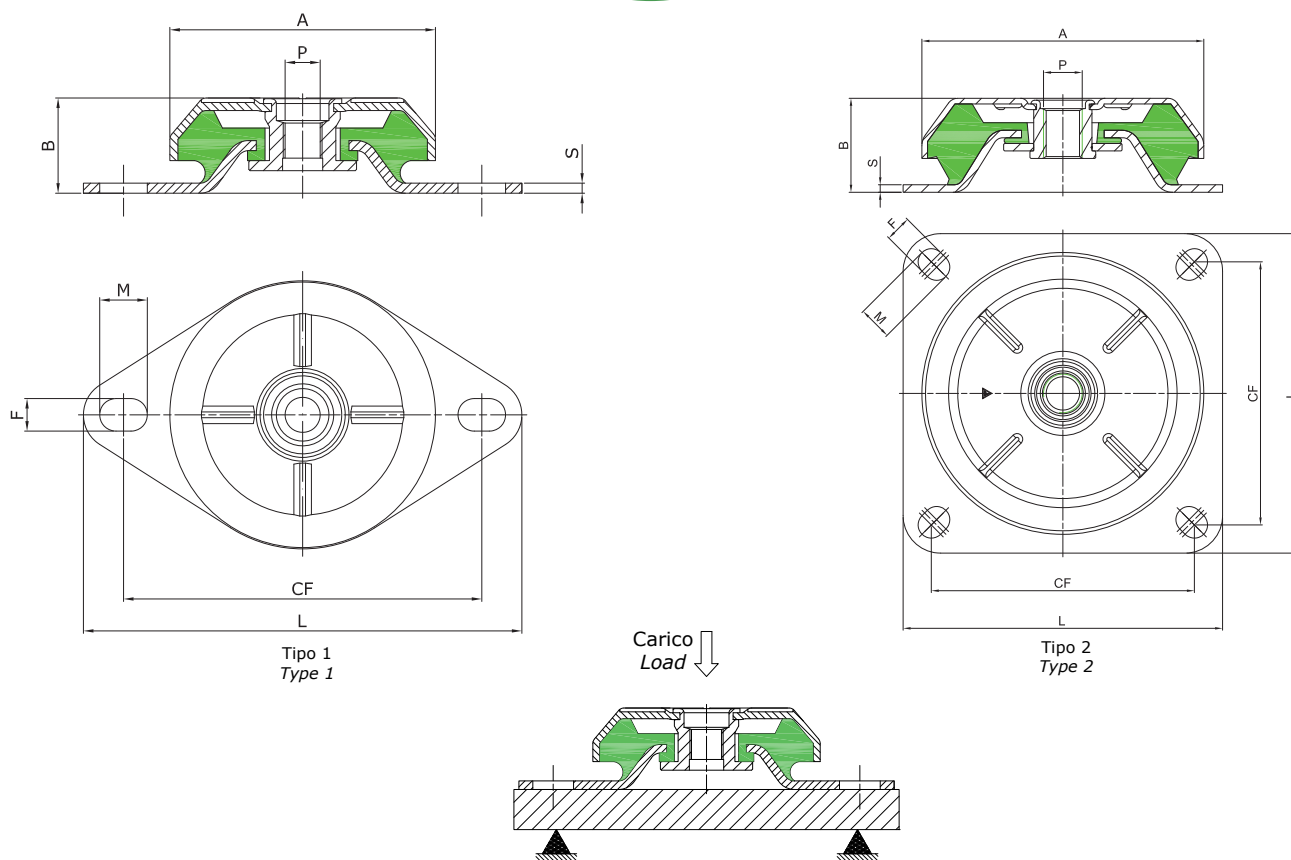
Stainless steel version

Height adjuster



TIPO CFBMH

TYPE CFBMH

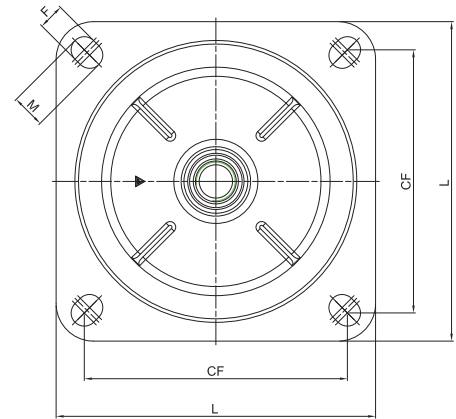
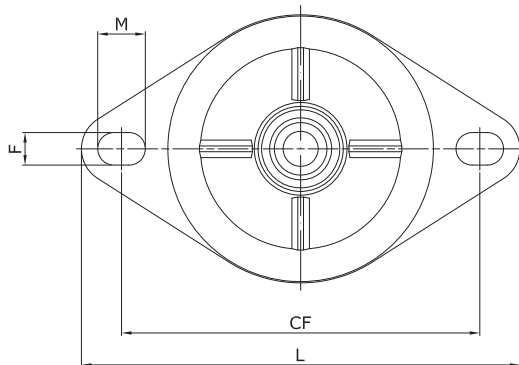
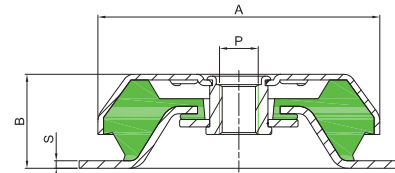
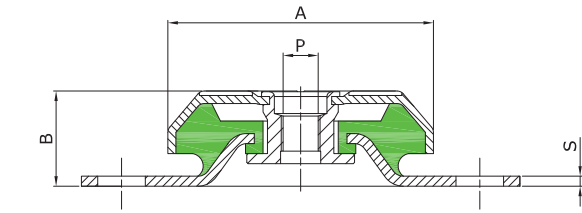


Le nostre campane hard possono sopportare una trazione continua di 2g ed occasionalmente di 5g riferito al carico senza deformazione permanente.
 Hard bell mounts can withstand up to 2g of shock forces or 5g occasional shock forces with regard to the load without permanent deformation or failing.

Codice	Durezza (IRHD)	A	B	P	FxM	CF	L	S	Rigidezza Media (daN/mm)	Carico Max (daN)	Defles. Max (mm)	Tipo
Item	Hardness (IRHD)	A	B	P	FxM	CF	L	S	Average Stiffness (daN/mm)	Max. Load (daN)	Max Deflec. (mm)	Type
CFBMH783010W	45	78	30	M10	9X12	110	135	2,5	47,0	108,0	2,3	1
CFBMH783010M	60								116,0	267,0	2,3	
CFBMH783012W	45	78	30	M12	9X12	110	135	2,5	47,0	108,0	2,3	1
CFBMH783012M	60								116,0	267,0	2,3	
CFBMH923510W	45	92	35	M10	10X15	123,5	150	3	50,0	175,0	3,5	1
CFBMH923510M	60								90,0	315,0	3,5	
CFBMH923512W	45	92	35	M12	10X15	123,5	150	3	50,0	175,0	3,5	1
CFBMH923512M	60								90,0	315,0	3,5	
CFBMH1063812W	45	106	38	M12	13X19	143	175	4	70,0	252,0	3,6	1
CFBMH1063812M	60								150,0	450,0	3,0	

TIPO CFBMH

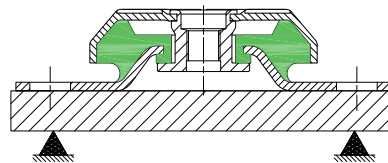
TYPE CFBMH



Tipo 1
Type 1

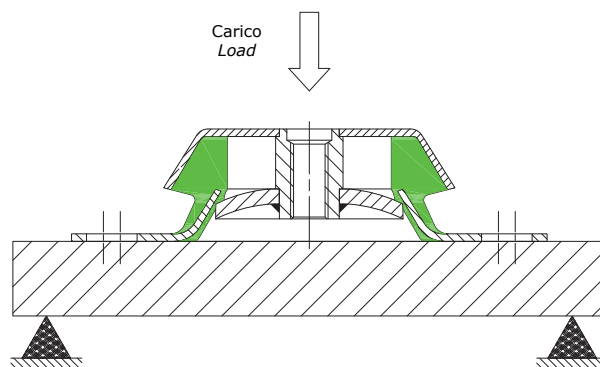
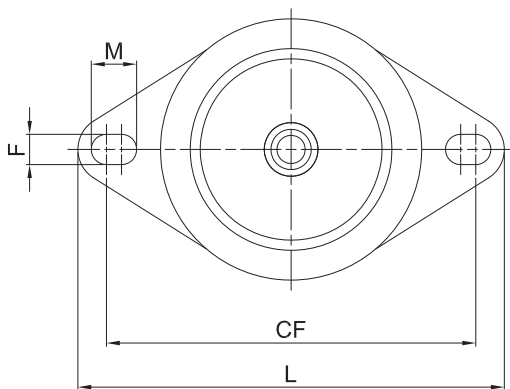
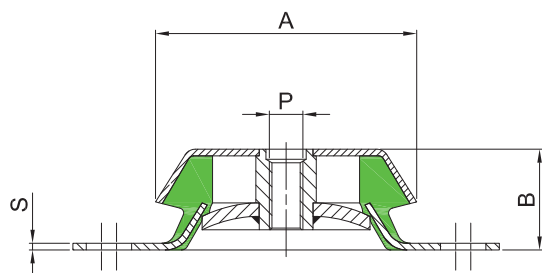
Tipo 2
Type 2

Carico
Load



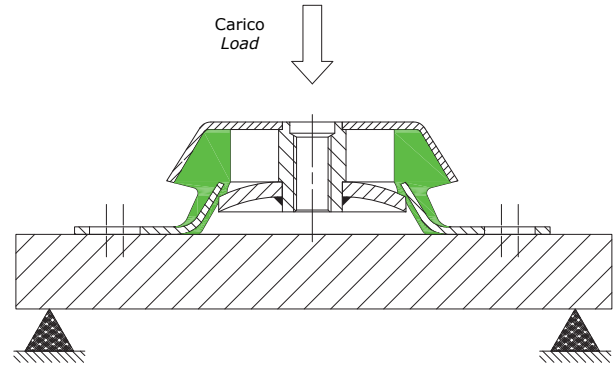
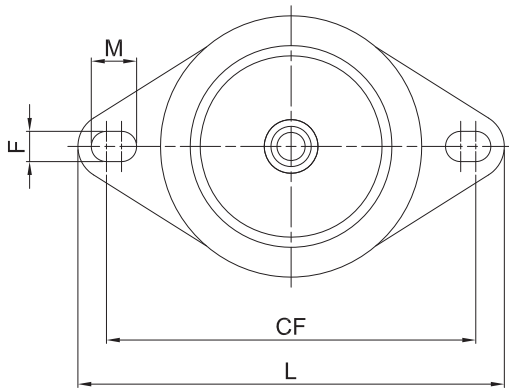
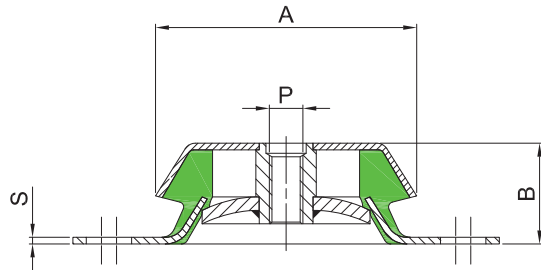
Le nostre campane hard possono sopportare una trazione continua di 2g ed occasionalmente di 5g riferito al carico senza deformazione permanente.
Hard bell mounts can withstand up to 2g of shock forces or 5g occasional shock forces with regard to the load without permanent deformation or failing.

Codice	Durezza (IRHD)	A	B	P	FxM	CF	L	S	Rigidezza Media (daN/mm)	Carico Max (daN)	Defles. Max (mm)	Tipo
Item	Hardness (IRHD)	A	B	P	FxM	CF	L	S	Average Stiffness (daN/mm)	Max. Load (daN)	Max Deflec. (mm)	Type
CFBMH1063816W	45	106	38	M16	13X19	143	175	4	70,0	252,0	3,6	1
CFBMH1063816M	60								150,0	450,0	3,0	
CFBMH1254316W	45	125	43	M16	14,5X20	156	192	4	88,0	352,0	4,0	1
CFBMH1254316M	60								185,0	740,0	4,0	
CFBMH1444816W	45	144	48	M16	14,5X18	182	215	5	100,0	700,0	7,0	1
CFBMH1444816M	60								200,0	1340,0	6,7	
CFBMH1605820W	45	160	58	M20	14,5X18	140	170	5	120,0	840,0	7,0	2
CFBMH1605820M	60								220,0	1540,0	7,0	
CFBMH1806620W	45	180	66	M20	14,5	160	190	5	160,0	1120,0	7,0	2
CFBMH1806620M	60								320,0	2240,0	7,0	



Le nostre campane hard possono sopportare una trazione continua di 2g ed occasionalmente di 5g riferito al carico senza deformazione permanente.
Hard bell mounts can withstand up to 2g of shock forces or 5g occasional shock forces with regard to the load without permanent deformation or failing.

Codice	Durezza (IRHD)	A	B	P	FxM	CF	L	S	Rigidezza Media (daN/mm)	Carico Max (daN)	Defles. Max (mm)
Item	Hardness (IRHD)	A	B	P	FxM	CF	L	S	Average Stiffness (daN/mm)	Max. Load (daN)	Max Deflec. (mm)
CCF603510W	45	60	35	M10	8,3X16	75 90	106	2	45,0	110,0	2,4
CCF603510M	60								80,0	190,0	
CCF603510H	70								120,0	290,0	
CCF603512W	45	60	35	M12	8,3X16	75 90	106	2	45,0	110,0	2,4
CCF603512M	60								80,0	190,0	
CCF603512H	70								120,0	290,0	
CCF623110W	45	60	31	M10	8,3X16	75 90	106	3	50,0	125,0	2,5
CCF623110M	60								85,0	212,0	
CCF623110H	70								125,0	312,0	
CCF623112W	45	60	31	M12	8,3X16	75 90	106	3	50,0	125,0	2,5
CCF623112M	60								85,0	212,0	
CCF623112H	70								125,0	312,0	
CCF773010W	45	77	30	M10	9	110	128	2	42,0	147,0	3,5
CCF773010M	60								80,0	280,0	
CCF773010H	70								120,0	420,0	



Le nostre campane hard possono sopportare una trazione continua di 2g ed occasionalmente di 5g riferito al carico senza deformazione permanente.
 Hard bell mounts can withstand up to 2g of shock forces or 5g occasional shock forces with regard to the load without permanent deformation or failing.

Codice	Durezza (IRHD)	A	B	P	FxM	CF	L	S	Rigidezza Media (daN/mm)	Carico Max (daN)	Defles. Max (mm)
Item	Hardness (IRHD)	A	B	P	FxM	CF	L	S	Average Stiffness (daN/mm)	Max. Load (daN)	Max Deflec. (mm)
CCF823510W	45	82	35	M10	11	110	128	2	65,0	200,0	3,0
CCF823510M	60								115,0	345,0	
CCF924512W	45	92	45	M12	10,5	110	138	3	100,0	300,0	3,0
CCF924512M	60								195,0	585,0	
CCF924512H	70								310,0	930,0	
CCF1063812W	45	106	38	M12	14X18	138 146	172	3	120,0	420,0	3,5
CCF1063812M	60								220,0	660,0	
CCF1063812H	70								320,0	960,0	
CCF1063816W	45	106	38	M16	14X18	138 146	172	3	120,0	420,0	3,5
CCF1063816M	60								220,0	660,0	
CCF1063816H	70								320,0	960,0	
CCF1085016/5W	45	108	50	M16	16,5	160	190	5	120,0	400,0	3,3
CCF1085016/5M	60								220,0	660,0	
CCF1085016/5H	70								320,0	960,0	



Supporti che consentono un alto livello di isolamento, in particolare utilizzati su gruppi elettrogeni, motori ed impianti con frequenza di lavoro intorno ai 25 Hz (1.500 rpm).

Le sollecitazioni assiali sono ottimamente assorbite e le deflessioni laterali limitate per garantire una buona stabilità. Le nostre campane soft sono corredate di tampone resiliente antirimbalzo e sono la soluzione ideale nelle applicazioni in cui la sicurezza è necessaria.

Mounts which allow a high level of insulation especially used on generators, engines and systems with an operating frequency at around 25 Hz (1500 rpm). Axial stresses are perfectly absorbed and side deflections limited to guarantee a good stability.

Soft bell mounts are designed with a fail-safe function making it an ideal solution for applications where safety is paramount.



CAMPI D'IMPIEGO - APPLICATIONS

- Gruppi elettrogeni
- Motori
- Macchine utensili
- Pompe
- Impianti speciali
- Impianti di ventilazione e condizionamento
- Gensets
- Engines
- Tooling machinery
- Pumps
- Special equipment
- HVAC

REALIZZAZIONE STANDARD - STANDARD PRODUCTION

Campana e flangia: Acciaio DD13 o DC04 (UNI EN 10111 o UNI EN 10130)

Controtampone: 11SMnPb37 (UNI EN 10087)

Gomma naturale NR

Zincatura secondo normativa CEE esente CROMO VI, colore bianco

Tolleranza sulla rigidezza +/- 15%



Bell and flange: DD13 or DC04 steel (UNI EN 10111 o UNI EN 10130)

Fail-safe device: 11SMnPb37 (UNI EN 10087)

Natural rubber NR

Zinc plated in accordance with CE standard CHROME VI free, white

Stiffness tolerance +/- 15%

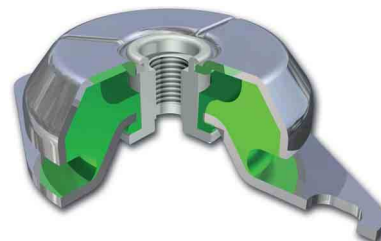
OPZIONI & ACCESSORI - OPTIONS & ADDITIONAL PARTS

Realizzazione in acciaio inox

Kit regolazione altezza

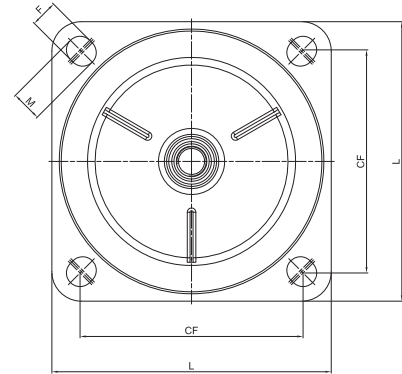
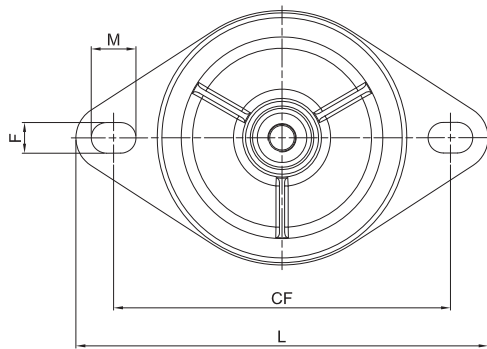
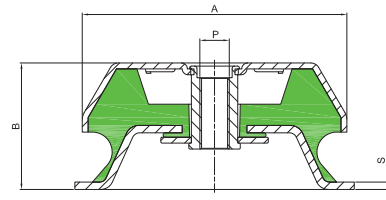
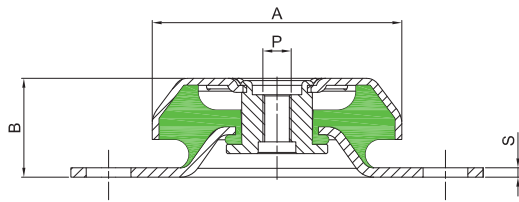
Stainless steel version

Height adjuster



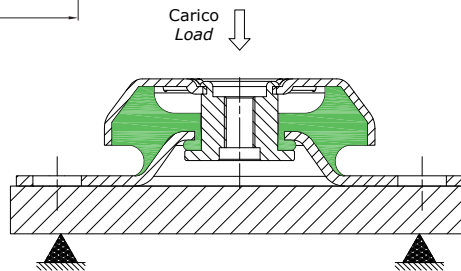
TIPO CFBMS

TYPE CFBMS



Tipo 1
Type 1

Tipo 2
Type 2

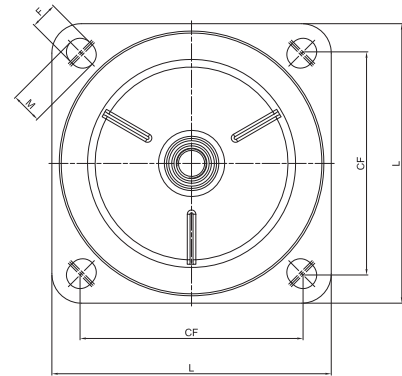
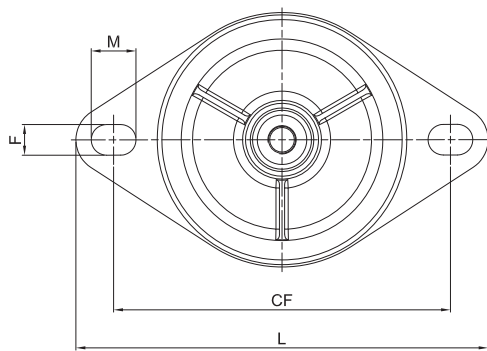
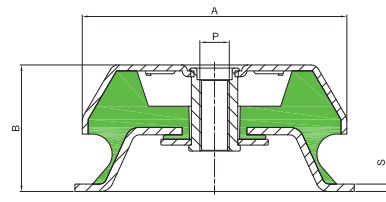
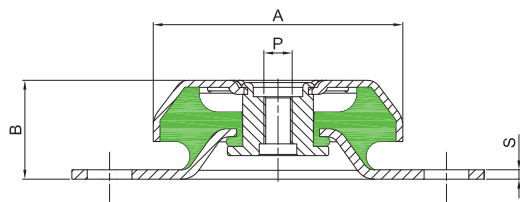


Le nostre campane soft possono sopportare una trazione continua di 2g ed occasionalmente di 5g riferito al carico senza deformazione permanente.
Soft bell mounts can withstand up to 2g of shock forces or 5g occasional shock forces with regard to the load without permanent deformation or falling.

Codice	Durezza (IRHD)	A	B	P	FxM	CF	L	S	Rigidezza Media (daN/mm)	Carico Max (daN)	Defles. Max (mm)	Tipo
Item	Hardness (IRHD)	A	B	P	FxM	CF	L	S	Average Stiffness (daN/mm)	Max. Load (daN)	Max Deflec. (mm)	Type
CFBMS633510W	45	63	35	M10	9X12	88	110	2	7,0	30,0	4,3	1
CFBMS633510M	60								15,8			
CFBMS633610W	45	63	36	M10	11X15	100	120	2,5	14,0	60,0	4,3	1
CFBMS633610M	60								31,5			
CFBMS833510W	45	83	35	M10	11,5X15	110	135	3	17,8	80,0	4,5	1
CFBMS833510M	60								44,5			
CFBMS833512W	45	83	35	M12	11,5X15	110	135	3	17,8	80,0	4,5	1
CFBMS833512M	60								44,5			
CFBMS1064212W	45	106	42	M12	13X19	143	175	4	33,5	167,0	5,0	1
CFBMS1064212M	60								67,0			

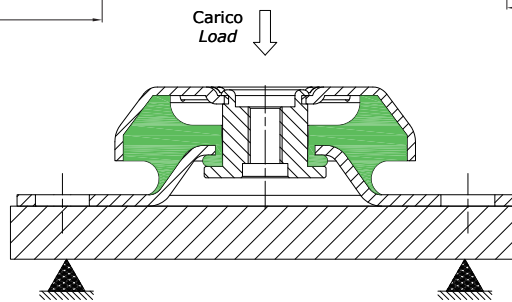
TIPO CFBMS

TYPE CFBMS



Tipo 1
Type 1

Tipo 2
Type 2

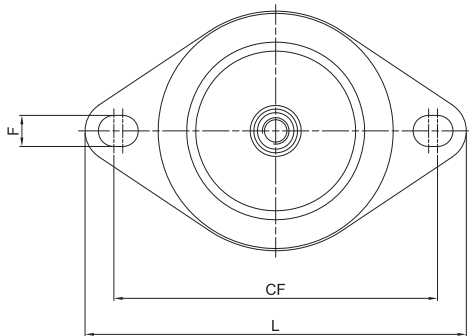
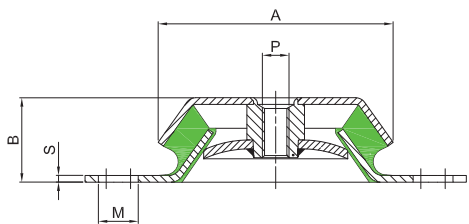


Le nostre campane soft possono sopportare una trazione continua di 2g ed occasionalmente di 5g riferito al carico senza deformazione permanente.
Soft bell mounts can withstand up to 2g of shock forces or 5g occasional shock forces with regard to the load without permanent deformation or falling.

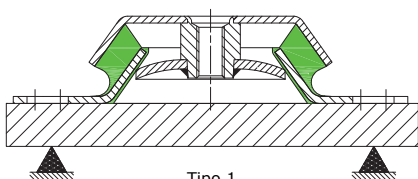
Codice	Durezza (IRHD)	A	B	P	FxM	CF	L	S	Rigidezza Media (daN/mm)	Carico Max (daN)	Defles. Max (mm)	Tipo
Item	Hardness (IRHD)	A	B	P	FxM	CF	L	S	Average Stiffness (daN/mm)	Max. Load (daN)	Max Deflec. (mm)	Type
CFBMS1064216W	45	106	42	M16	13X19	143	175	4	33,5	167,0	5,0	1
CFBMS1064216M	60								67,0	335,0	5,0	
CFBMS1505416W	45	150	54	M16	14X18	182	218	4	37,5	450,0	12,0	1
CFBMS1505416M	60								78,7	800,0	10,2	
CFBMS1808620W	45	180	86	M20	14,5	146	190	5	59,2	900,0	15,2	2
CFBMS1808620M	60								127,0	1700,0	13,4	
CFBMS22010524W	45	220	105	M24	17,5X20	180	220	5	95,0	1700,0	17,9	2
CFBMS22010524M	60								195,0	3400,0	17,4	

TIPO CCFS

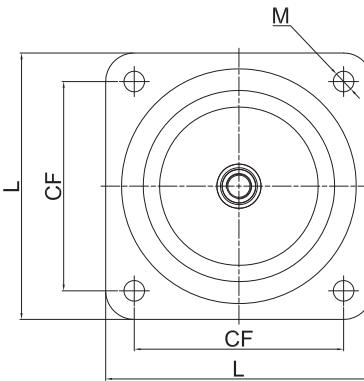
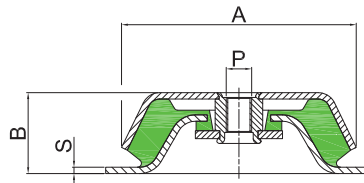
TYPE CCFS



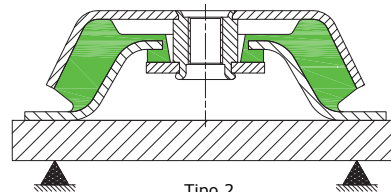
Carico
Load



Tipo 1
Type 1



Carico
Load



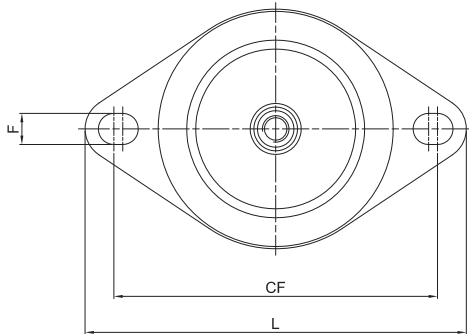
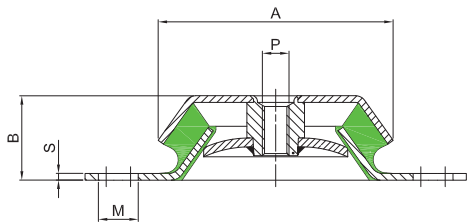
Tipo 2
Type 2

Le nostre campane soft possono sopportare una trazione continua di 2g ed occasionalmente di 5g riferito al carico senza deformazione permanente.
Soft bell mounts can withstand up to 2g of shock forces or 5g occasional shock forces with regard to the load without permanent deformation or falling.

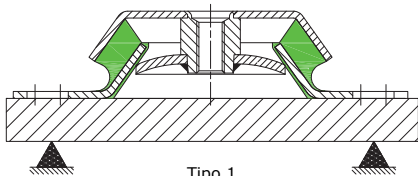
Codice	Durezza (IRHD)	A	B	P	FxM	CF	L	S	Rigidezza Media (daN/mm)	Carico Max (daN)	Defles. Max (mm)	Tipo
Item	Hardness (IRHD)	A	B	P	FxM	CF	L	S	Average Stiffness (daN/mm)	Max. Load (daN)	Max Deflec. (mm)	Type
CCFS823510W	45								12,0	70,0	6,0	1
CCFS823510M	60	82	35	M10	11	110	127	2	22,0	130,0	5,8	
CCFS823510H	70								28,0	160,0	5,5	
CCFS823512W	45								12,0	70,0	6,0	1
CCFS823512M	60	82	35	M12	11	110	127	2	22,0	130,0	5,8	
CCFS823512H	70								28,0	160,0	5,5	
CCFS1063812XW	35								40,0	150,0	3,7	1
CCFS1063812W	45								55,0	192,5	3,5	
CCFS1063812M	60	106	38	M12	14X18	138 146	172	3	100,0	350,0	3,5	
CCFS1063812H	70								150,0	450,0	3,0	

TIPO CCFS

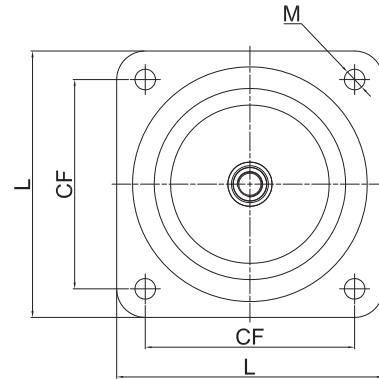
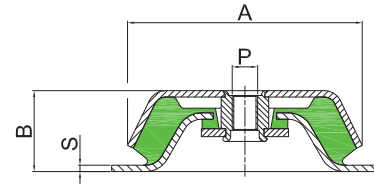
TYPE CCFS



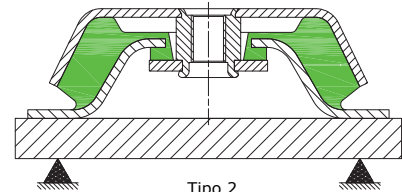
Carico Load ↓



Tipo 1
Type 1



Carico Load ↓



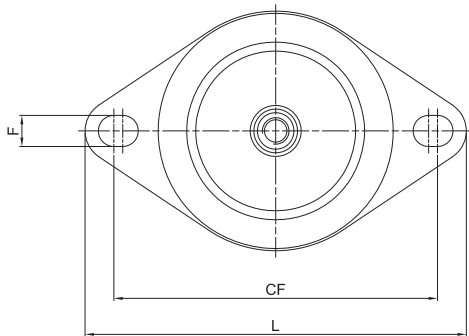
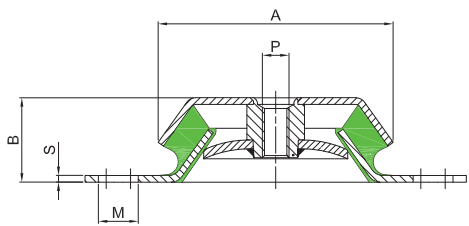
Tipo 2
Type 2

Le nostre campane soft possono sopportare una trazione continua di 2g ed occasionalmente di 5g riferito al carico senza deformazione permanente.
Soft bell mounts can withstand up to 2g of shock forces or 5g occasional shock forces with regard to the load without permanent deformation or failing.

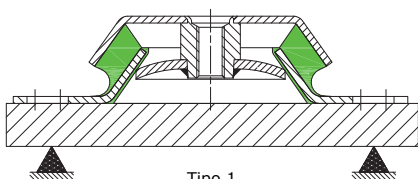
Codice	Durezza (IRHD)	A	B	P	FxM	CF	L	S	Rigidezza Media (daN/mm)	Carico Max (daN)	Defles. Max (mm)	Tipo
Item	Hardness (IRHD)	A	B	P	FxM	CF	L	S	Average Stiffness (daN/mm)	Max. Load (daN)	Max Deflec. (mm)	Type
CCFS1063816XW	35	106	38	M16	14X18	138 146	172	3	40,0	150,0	3,7	1
CCFS1063816W	45								55,0	192,5	3,5	
CCFS1063816M	60								100,0	350,0	3,5	
CCFS1063816H	70								150,0	450,0	3,0	
CCFS1064212W	45	106	42	M12	14X18	138 146	172	3	28,0	140,0	5,0	1
CCFS1064212M	60								55,0	275,0	5,0	
CCFS1064212H	70								85,0	425,0	5,0	
CCFS1064212XH	75								120,0	600,0	5,0	
CCFS1064216W	45	106	42	M16	14X18	138 146	172	3	28,0	140,0	5,0	1
CCFS1064216M	60								55,0	275,0	5,0	
CCFS1064216H	70								85,0	425,0	5,0	
CCFS1064216XH	75								120,0	600,0	5,0	

TIPO CCFS

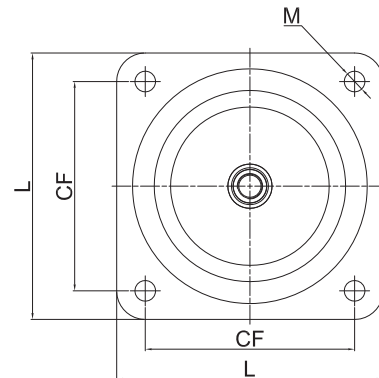
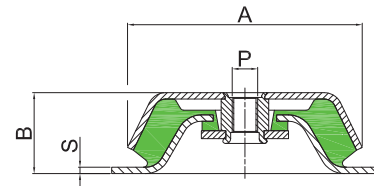
TYPE CCFS



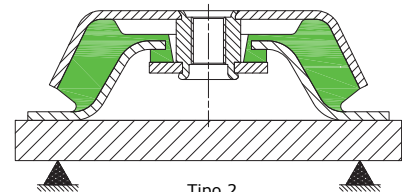
Carico
Load



Tipo 1
Type 1



Carico
Load



Tipo 2
Type 2

Le nostre campane soft possono sopportare una trazione continua di 2g ed occasionalmente di 5g riferito al carico senza deformazione permanente.
Soft bell mounts can withstand up to 2g of shock forces or 5g occasional shock forces with regard to the load without permanent deformation or failing.

Codice	Durezza (IRHD)	A	B	P	FxM	CF	L	S	Rigidezza Media (daN/mm)	Carico Max (daN)	Defles. Max (mm)	Tipo
Item	Hardness (IRHD)	A	B	P	FxM	CF	L	S	Average Stiffness (daN/mm)	Max. Load (daN)	Max Deflec. (mm)	Type
CCFS1214216W	45								125,0	500,0	4,0	1
CCFS1214216M	60	121	42	M16	13,5	158	188	3	190,0	760,0	4,0	
CCFS1214216H	70								290,0	1160,0	4,0	
CCFS1444816XW	35								85,0	527,0	6,2	1
CCFS1444816W	45	144	48	M16	14X18	179 186	216	4	100,0	700,0	7,0	
CCFS1444816M	60								200,0	1340,0	6,7	
CCFS1444816H	70								300,0	1950,0	6,5	
CCFS1505016W	45								110,0	440,0	4,0	2
CCFS1505016M	60	150	51	M16	n°4X13	132	168	4	210,0	880,0	4,2	
CCFS1505016H	70								310,0	1240,0	4,0	



La particolare sezione, adatta a sollecitazioni a taglio e a compressione, consente buone deflessioni assiali. I coni sono antivibranti economici che possono sopportare carichi importanti pur avendo una dimensione contenuta; hanno inoltre una buona stabilità che li rende adatti a svariate applicazioni. Il design di questi supporti li rende ideali per l'isolamento delle cabine dei camion, motori di autobus, radiatori, ecc... I coni vengono assemblati con due rondelle di sicurezza per minimizzare i sovraccarichi. La versione CNA è caratterizzata da due differenti rigidzze radiali.

These mounts have a particular rubber section made for shear and compression stresses which allows good axial deflections. Cone mounts are low cost isolators that have high load carrying capacity within a compact size that provides a stable solution for a wide number of applications.

This design of mount is ideally suited for isolating cabs of trucks, bus engines, radiators etc...

The mounts are assembled with two safety washers to minimize overloads.

The CNA version is characterized by two different radial stiffnesses.



CAMPI D'IMPIEGO - APPLICATIONS

- Gruppi elettrogeni
- Motori
- Impianti speciali
- Compressori
- Pompe
- Impianti di ventilazione e condizionamento
- Gensets
- Engines
- Special equipments
- Compressors
- Pumps
- HVAC

REALIZZAZIONE STANDARD - STANDARD PRODUCTION

Cono e flangia: Acciaio DD13 o DC04 (UNI EN 10111 o UNI EN 10130)

Rondelle: Acciaio DD12 UNI 10111

Gomma naturale NR

Zincatura secondo normativa CEE esente CROMO VI, colore bianco

Tolleranza sulla rigidzza +/- 15%



Cone and flange: DD13 or DC04 steel (UNI EN 10111 o UNI EN 10130)

Washers: DD12 Steel UNI 10111

Natural rubber NR

Zinc plated in accordance with CE standards CHROME VI free, white

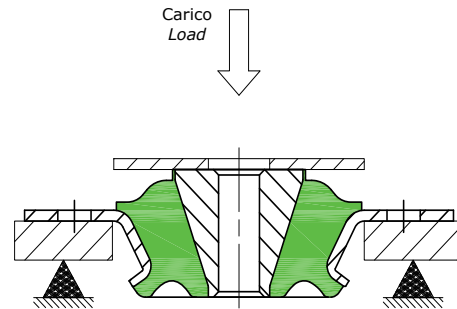
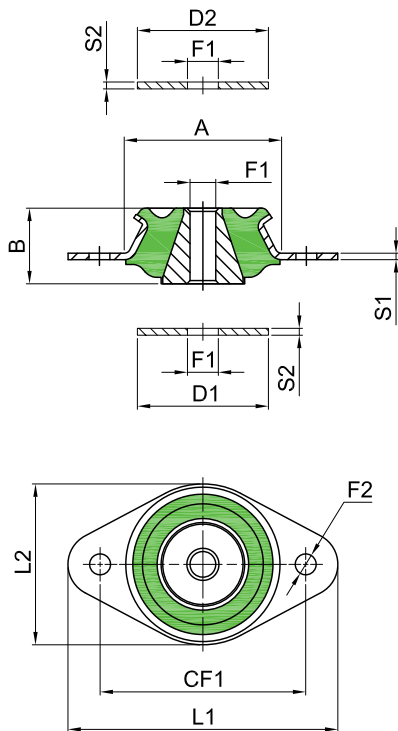
Stiffness tolerance +/- 15%

OPZIONI & ACCESSORI - OPTIONS & ADDITIONAL PARTS

Realizzazione in gomma di tipologia differente

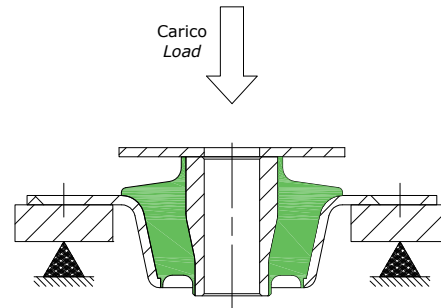
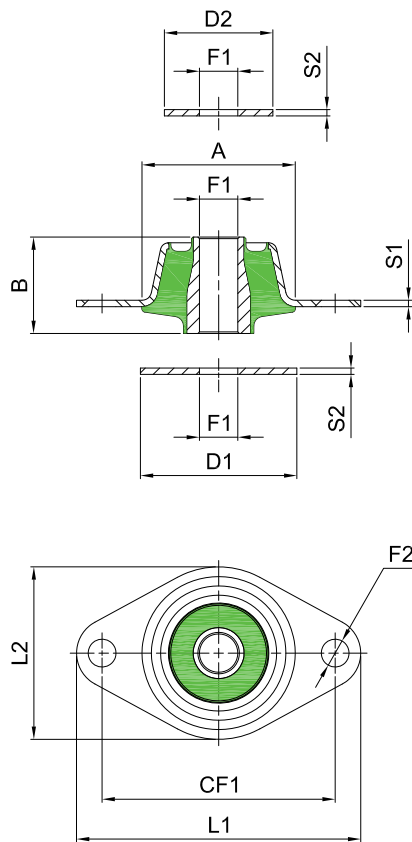
Alternative elastomeric compounds available





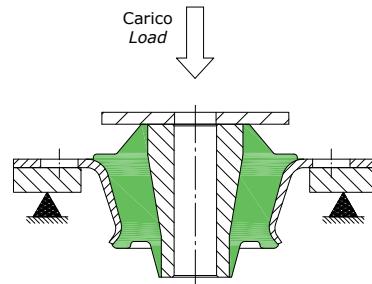
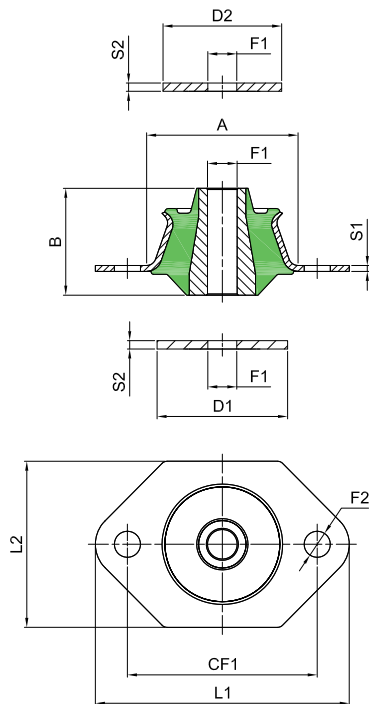
Codice	Durezza (IRHD)	Cono Cone										Rondelle Washers				Rigidezza Media (daN/mm)	Carico Max (daN)	Defles. Max (mm)
		A	B	CF1	CF2	L1	L2	F1	S1	F2	D1	D2	F1	S2	Average Stiffness (daN/mm)			
Item	Hardness (IRHD)	A	B	CF1	CF2	L1	L2	F1	S1	F2	D1	D2	F1	S2	Average Stiffness (daN/mm)	Max. Load (daN)	Max Deflec. (mm)	
4623CN08W	45														12,5	37,5	3	
4623CN08M	60	46	23,5	64	-	84	50	8	2	6,5	40	40	8	2	22	66		
4623CN08H	70														36	108		

Il codice indica il cono comprensivo di rondelle; è anche possibile ordinare solo il cono.
 The item code means the cone mount with washers; it's possible to order only the cone mount.



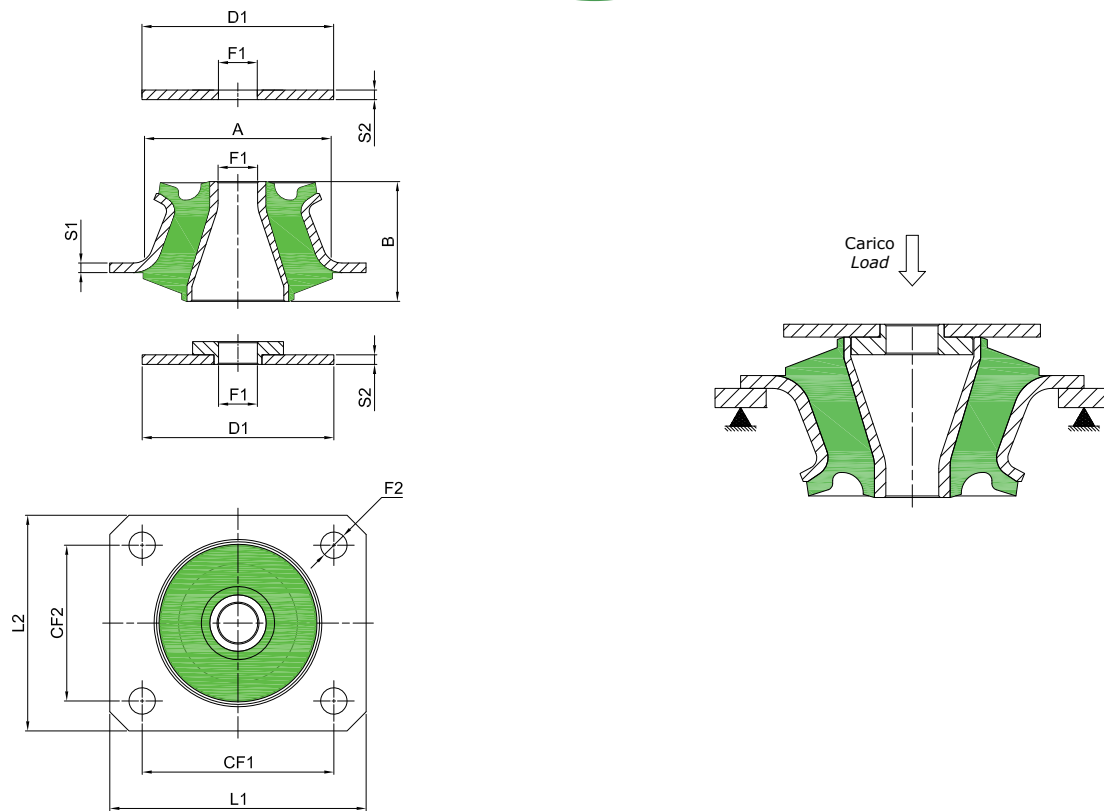
Codice	Durezza (IRHD)	Cono Cone										Rondelle Washers				Rigidezza Media (daN/mm)	Carico Max (daN)	Defles. Max (mm)
		A	B	CF1	CF2	L1	L2	F1	S1	F2	D1	D2	F1	S2	Average Stiffness (daN/mm)			
Item	Hardness (IRHD)	A	B	CF1	CF2	L1	L2	F1	S1	F2	D1	D2	F1	S2	Average Stiffness (daN/mm)	Max. Load (daN)	Max Deflec. (mm)	
4830CN12/1W	45														9	36	4	
4830CN12/1M	60	48	30,2	73	-	89	54	12	2	8,7	49	34	12	2	15	60		
4830CN12/1H	70														21	84		

Il codice indica il cono comprensivo di rondelle; è anche possibile ordinare solo il cono.
 The item code means the cone mount with washers; it's possible to order only the cone mount.



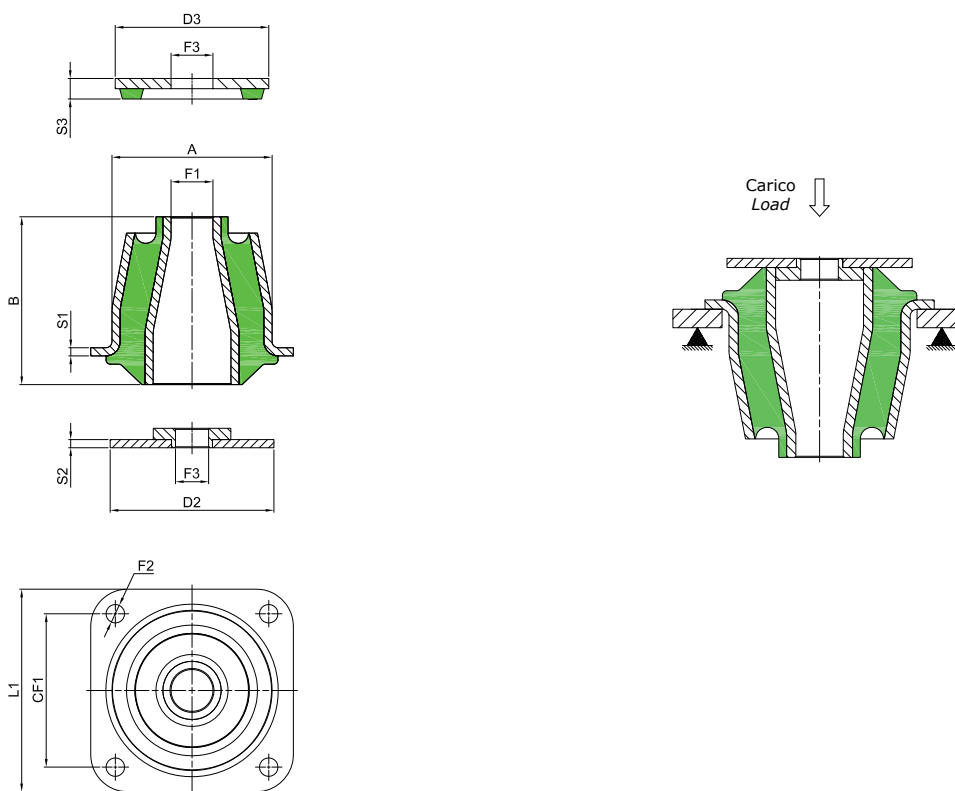
Codice	Durezza (IRHD)	Cono Cone										Rondelle Washers				Rigidezza Media (daN/mm)	Carico Max (daN)	Defles. Max (mm)
		A	B	CF1	CF2	L1	L2	F1	S1	F2	D1	D2	F1	S2				
Item	Hardness (IRHD)	A	B	CF1	CF2	L1	L2	F1	S1	F2	D1	D2	F1	S2	Average Stiffness (daN/mm)	Max. Load (daN)	Max Deflec. (mm)	
6051CN12W	45														20	100	5	
6051CN12M	60	60	45	80	-	107	68	12,1	2,5	11	55	50	12,2	3,5	34	170		
6051CN12H	70														50	250		

Il codice indica il cono comprensivo di rondelle; è anche possibile ordinare solo il cono.
 The item code means the cone mount with washers; it's possible to order only the cone mount.



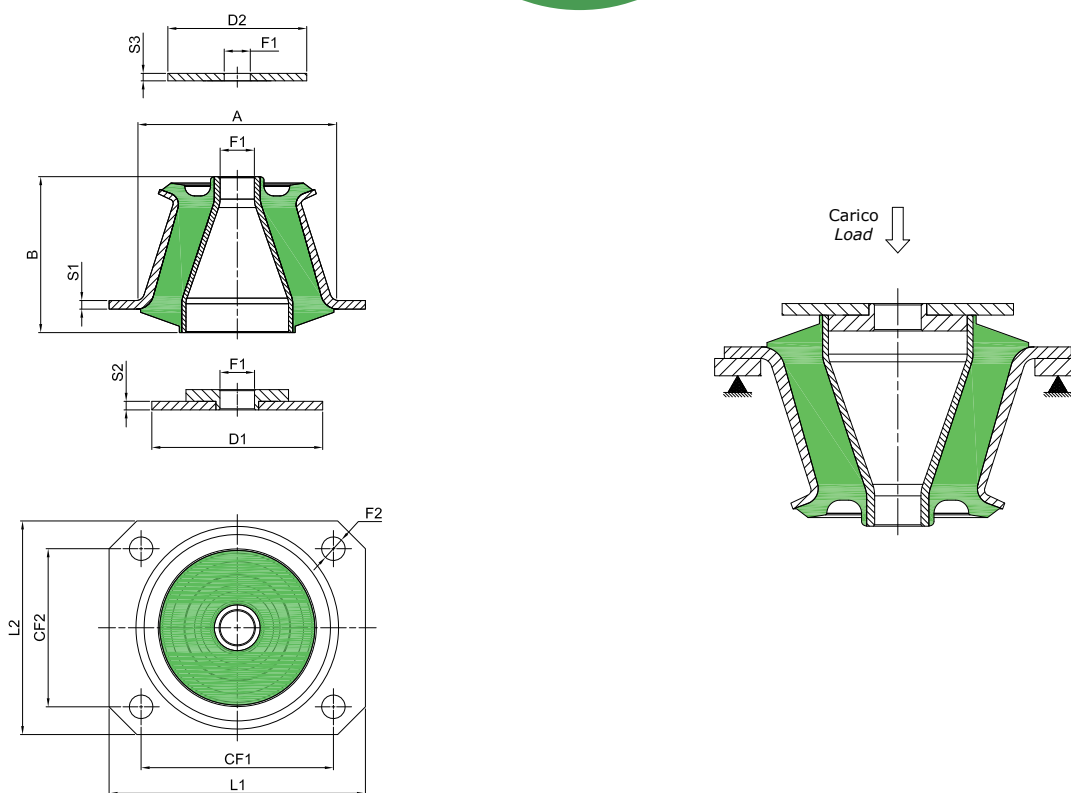
Codice	Durezza (IRHD)	Cono Cone										Rondelle Washers				Rigidezza Media (daN/mm)	Carico Max (daN)	Defles. Max (mm)
		A	B	CF1	CF2	L1	L2	F1	S1	F2	D1	D2	S2	F1	Average Stiffness (daN/mm)			
Item	Hardness (IRHD)	A	B	CF1	CF2	L1	L2	F1	S1	F2	D1	D2	S2	F1	Average Stiffness (daN/mm)	Max. Load (daN)	Max Deflec. (mm)	
7856CN16W	45														32	160	5	
7856CN16M	60	78	50	80	65	107	90	16.5	4	11	80	65	4	16	60	350		
7856CN16H	70														98	488		
7856CN20W	45														32	160	5	
7856CN20M	60	78	50	80	65	107	90	20	4	11	80	65	4	20	60	350		
7856CN20H	70														98	488		

Il codice indica il cono comprensivo di rondelle; è anche possibile ordinare solo il cono.
 The item code means the cone mount with washers; it's possible to order only the cone mount.
 Per il corretto funzionamento è necessario che il cono sia montato con la rondella ghierata.
 For the right working of the mount, the cone must be assembled with the ringed washer.



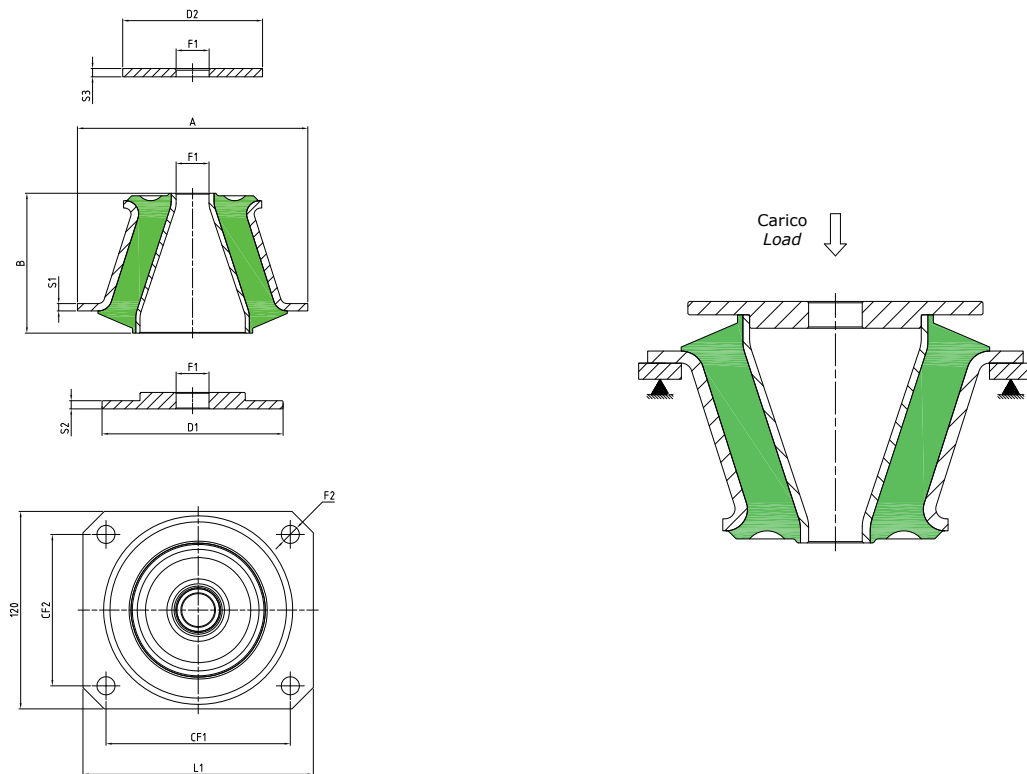
Codice	Durezza (IRHD)	Cono Cone							Rondelle Washers					Rigidezza Media (daN/mm)	Carico Max (daN)	Defles. Max (mm)	
		A	B	CF1	F1	F2	S1	L1	D2	S2	D3	S3	F3				Average Stiffness (daN/mm)
7882CN20W	45														42	336	8
7882CN20M	60	78	82	75	20,5	9	4	99	80	4	74	10	20,5	85	680		
7882CN20H	70													132	1056		

Il codice indica il cono comprensivo di rondelle; è anche possibile ordinare solo il cono.
 The item code means the cone mount with washers; it's possible to order only the cone mount.
 Per il corretto funzionamento è necessario che il cono sia montato con la rondella ghierata.
 For the right working of the mount, the cone must be assembled with the ringed washer.



Codice	Durezza (IRHD)	Cono Cone										Rondelle Washers				Rigidità Media (daN/mm)	Carico Max (daN)	Defles. Max (mm)
		A	B	CF1	CF2	F1	F2	S1	L1	L2	D1	D2	S2	S3	Average Stiffness (daN/mm)			
Item	Hardness (IRHD)	A	B	CF1	CF2	F1	F2	S1	L1	L2	D1	D2	S2	S3	Average Stiffness (daN/mm)	Max. Load (daN)	Max Deflec. (mm)	
9381CN16W	45														75	450	6	
9381CN16M	60	93	73	90	74	16	11	4	120	100	80	70	5	4	140	840		
9381CN16H	70														235	1410		

Il codice indica il cono comprensivo di rondelle; è anche possibile ordinare solo il cono.
 The item code means the cone mount with washers; it's possible to order only the cone mount.
 Per il corretto funzionamento è necessario che il cono sia montato con la rondella ghierata.
 For the right working of the mount, the cone must be assembled with the ringed washer.



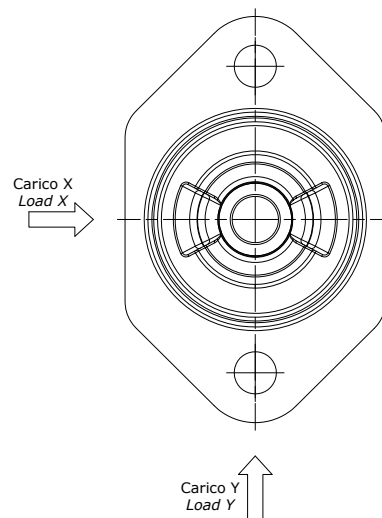
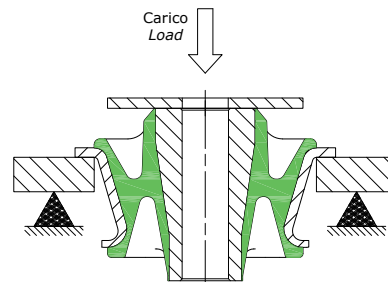
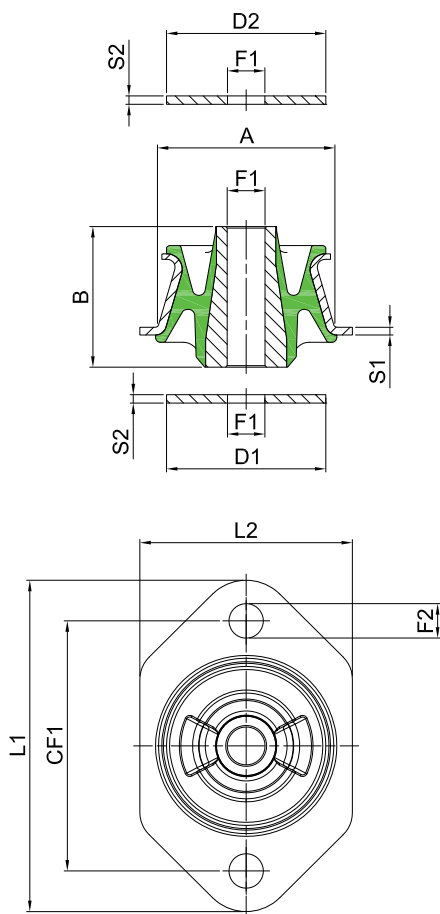
Codice	Durezza (IRHD)	Cono Cone										Rondelle Washers				Rigidzza Media (daN/mm)	Carico Max (daN)	Defles. Max (mm)
		A	B	CF1	CF2	F1	F2	S1	L1	L2	D1	D2	S2	S3				
Item	Hardness (IRHD)	A	B	CF1	CF2	F1	F2	S1	L1	L2	D1	D2	S2	S3	Average Stiffness (daN/mm)	Max. Load (daN)	Max Deflec. (mm)	
10995CN20W	45														115	460	4	
10995CN20M	60	109	85	112	92	20	11	4.5	140	120	110	80	5	5	250	1125	4,5	
10995CN20H	70														370	1850	5	

Il codice indica il cono comprensivo di rondelle; è anche possibile ordinare solo il cono.
 The item code means the cone mount with washers; it's possible to order only the cone mount.
 Per il corretto funzionamento è necessario che il cono sia montato con la rondella ghierata.
 For the right working of the mount, the cone must be assembled with the ringed washer.



TIPO CNA

TYPE CNA



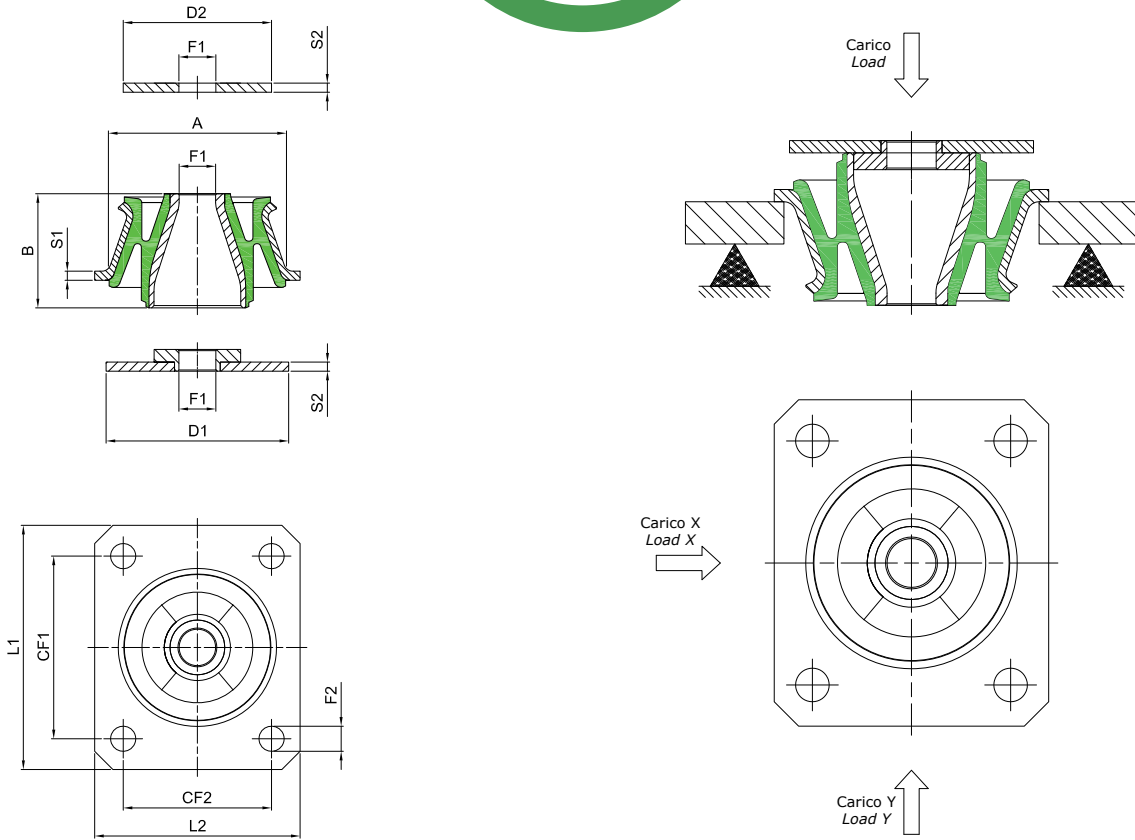
Codice	Durezza (IRHD)	Cono Cone										Rondelle Washer		Rigidezza Assiale Media (daN/mm)	Carico Max (daN)	Defles. Max (mm)	Rigidezza Radiale Media Y (daN/mm)	Rigidezza Radiale Media X (daN/mm)	
		A	B	CF1	CF2	L1	L2	F1	S1	F2	D1	D2	F1						S2
Item	Hardness (IRHD)	A	B	CF1	CF2	L1	L2	F1	S1	F2	D1	D2	F1	S2	Average Axial Stiffness (daN/mm)	Max. Load (daN)	Max Deflec. (mm)	Average Radial Stiffness Y (daN/mm)	Average Radial Stiffness X (daN/mm)
6051CNA12W	45														15,5	77,5		53	31
6051CNA12M	60	60	45	80	-	107	70	12,1	2,5	11	55	50	12,2	3,5	28	140	5	85	56
6051CNA12H	70														40	200		120	80

Il codice indica il cono comprensivo di rondelle; è anche possibile ordinare solo il cono.
 The item code means the cone mount with washers; it's possible to order only the cone mount.



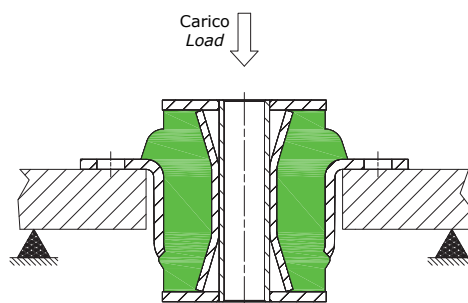
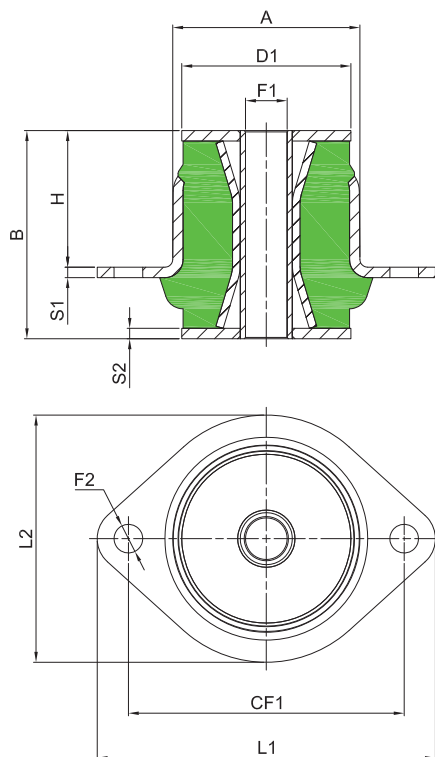
TIPO CNA

TYPE CNA

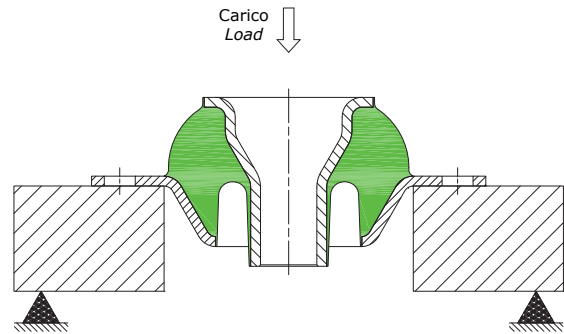
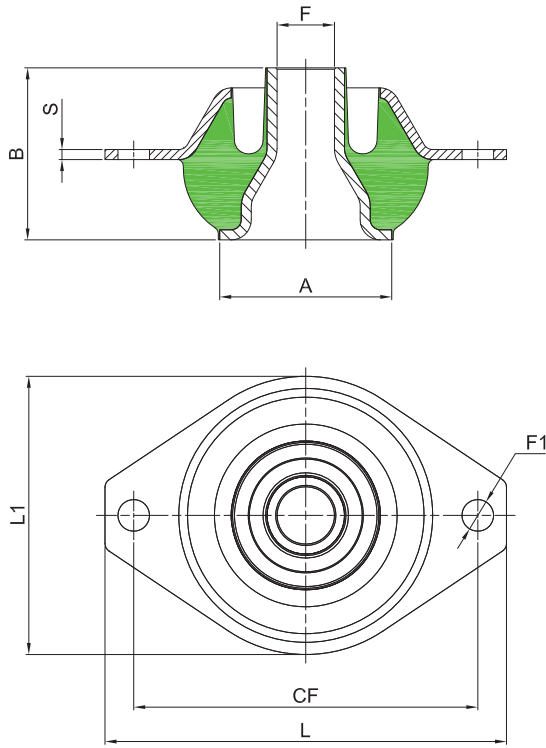


Codice	Durezza (IRHD)	Cono Cone										Rondelle Washer				Rigidezza Media (daN/mm)	Carico Max (daN)	Defles. Max (mm)	Rigidezza Radiale Media Y (daN/mm)	Rigidezza Radiale Media X (daN/mm)
		A	B	CF1	CF2	L1	L2	F1	S1	F2	D1	D2	F1	S2						
Item	Hardness (IRHD)	A	B	CF1	CF2	L1	L2	F1	S1	F2	D1	D2	F1	S2	Average Stiffness (daN/mm)	Max. Load (daN)	Max Deflec. (mm)	Average Radial Stiffness Y (daN/mm)	Average Radial Stiffness X (daN/mm)	
7856CNA16W	45														24	120	5	61	31	
7856CNA16K	50	78	50	80	65	107	90	16.5	4	11	80	65	16	4	33	165		71	36	
7856CNA16M	60														42	210		100	51	
7856CNA16H	70														56	270		160	84	

Il codice indica il cono comprensivo di rondelle; è anche possibile ordinare solo il cono.
 The item code means the cone mount with washers; it's possible to order only the cone mount.
 Per il corretto funzionamento è necessario che il cono sia montato con la rondella ghierata.
 For the right working of the mount, the cone must be assembled with the ringed washer.



Codice	Durezza (IRHD)	A	B	H	CF1	D1	F1	F2	L1	L2	S1	S2	Rigidezza Media (daN/mm)	Carico Max (daN)	Defles. Max (mm)
Item	Hardness (IRHD)	A	B	H	CF1	D1	F1	F2	L1	L2	S1	S2	Average Stiffness (daN/mm)	Max. Load (daN)	Max Deflec. (mm)
FSMR6070W	45												35,0	245,0	7,0
FSMR6070M	60	60	70	43	98	55	12	11	120	80	3	4	65,0	455,0	
FSMR6070H	65												100,0	700,0	
FSMR7280W	45												50,0	300,0	6,0
FSMR7280M	60	72	80	53	106	65	16	11	130	95	4	4	95,0	570,0	
FSMR7280H	65												170,0	850,0	

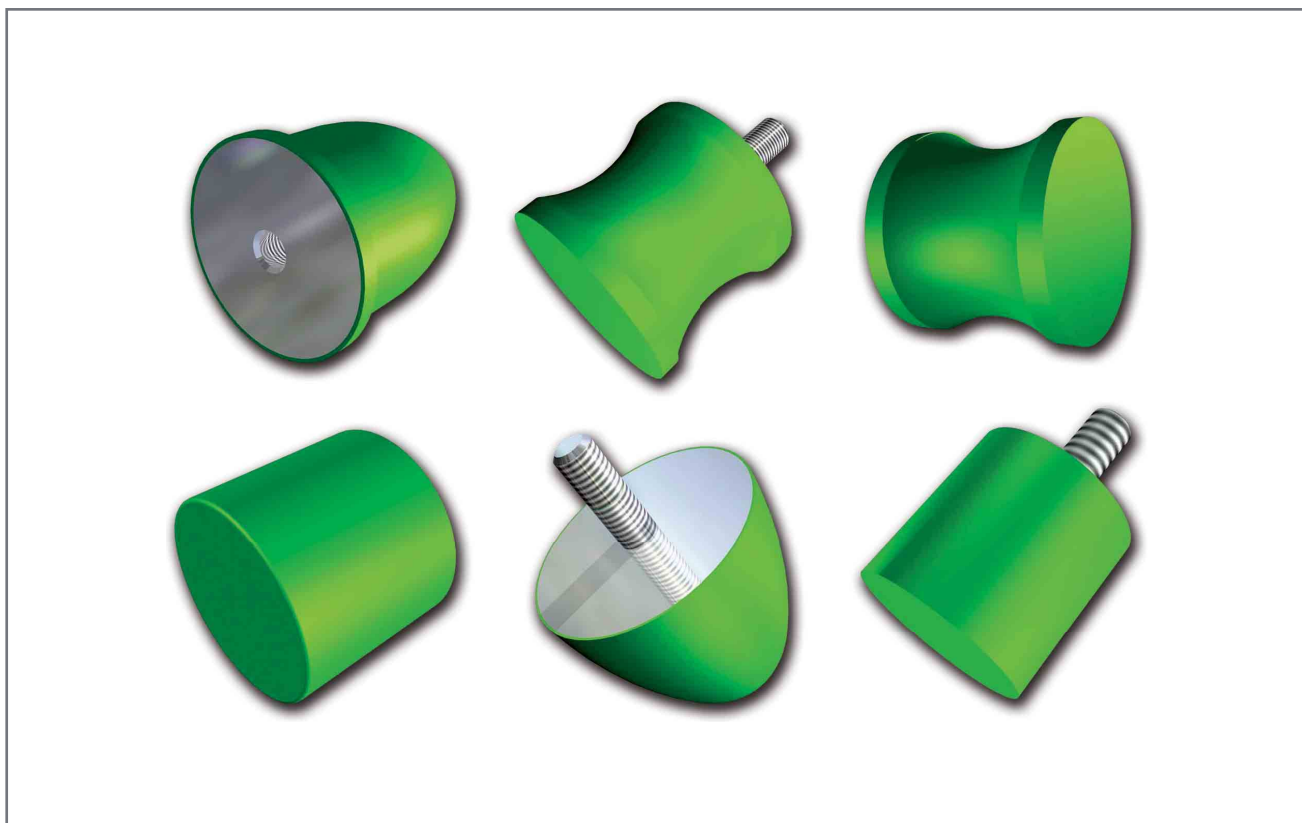


Codice	Durezza (IRHD)	A	B	CF	L	L1	S	F	F1	Rigidezza Media (daN/mm)	Carico Max (daN)	Defles. Max (mm)
Item	Hardness (IRHD)	A	B	CF	L	L1	S	F	F1	Average Stiffness (daN/mm)	Max. Load (daN)	Max Deflec. (mm)
TE-3074W	45									30	240	
TE-3074M	60	60	60	120	140	97	3.5	20	11	56	450	8
TE-3074H	70									86	670	



Serie di supporti utilizzati quali appoggi per macchine ed impianti vari, oltre che fine corsa resilienti utili per prevenire shock e sovraccarichi grazie al loro tamponamento progressivo. Le parti metalliche sono stampate o saldate a seconda della grandezza dell'antivibrante. Dimensioni da 8 a 150 mm con carichi applicati da pochi Newton ad oltre 1.000 daN.

Series of mounts utilised as support for various plant and machinery, very useful in order to prevent shocks and overloading, thanks to their progressive absorption. Metal parts are welded or cold formed in base of mount dimensions. They come in various size, from 8 to 150mm, with loads applied from a few Neton to over 1000 daN.



CAMPI D'IMPIEGO - APPLICATIONS

- Gruppi elettrogeni
- Motori
- Macchine utensili
- Pompe
- Impianti speciali
- Impianti di ventilazione e condizionamento
- Gensets
- Engines
- Tooling machinery
- Pumps
- Special equipment
- HVAC

* Le serie DP e VP lavorano solo come paracolpi

* DP and VP type works only as resilient stops

REALIZZAZIONE STANDARD - STANDARD PRODUCTION

Dadi e viti stampate

Dadi: Classe 4 Viti: Classe 4.8

Dadi e viti saldate

Rondella: Acciaio DD12 UNI 10111

Dadi: Classe 4 Viti: Classe 4.8

Gomma naturale NR

Zincatura secondo normativa CEE esente CROMO VI, colore bianco

Tolleranza sulla rigidezza +/- 20%

Cold formed screws and nuts

Nuts: Class 4 Screws: Class 4.8

Welded screws and nuts

Washer: DD12 steel UNI 10111

Nuts: Class 4 Screws: Class 4.8

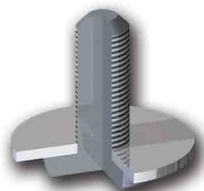
Natural rubber NR

Zinc plated in accordance with CE standards CHROME VI free, white

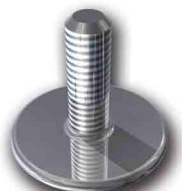
Stiffness tolerance +/- 20%

Tutti i paracolpi possono essere prodotti con diverse tipologie di parti metalliche caratterizzate da diversi processi produttivi come illustrato.

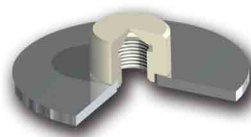
All resilient stops and height adjustments can be made with different metal parts manufactured with many processes as shown.



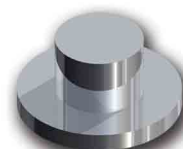
Vite saldata
Welded screw



Vite stampata
Cold formed screw



Dado saldato
Welded nut



Dado stampato
Cold formed nut

OPZIONI & ACCESSORI - OPTIONS & ADDITIONAL PARTS

Realizzazione in gomma NEOPRENE CR e Antiolio NBR

Realizzazione acciaio inox

Realizzazione dadi e viti in classe di resistenza più alta

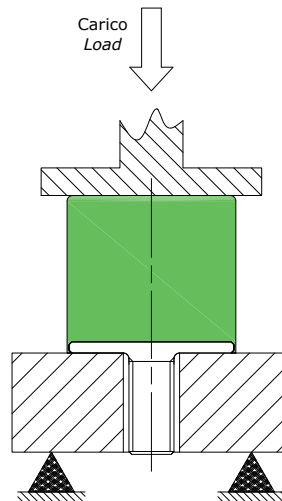
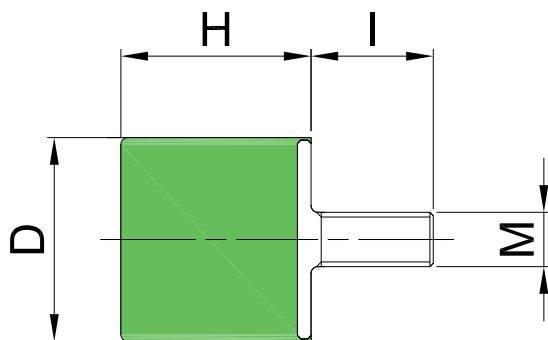
Realizzazione con altezze utili viti a disegno

NEOPREN CR and Anti-oil NBR version

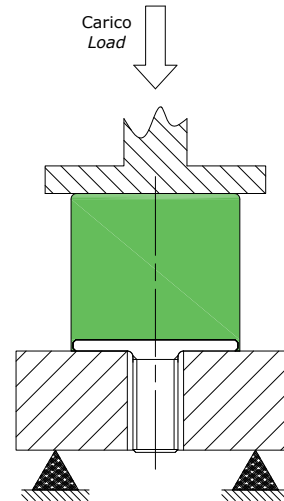
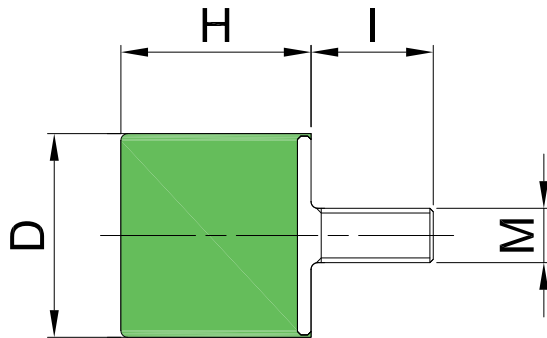
Stainless steel version

Screws and nuts higher class resistance version

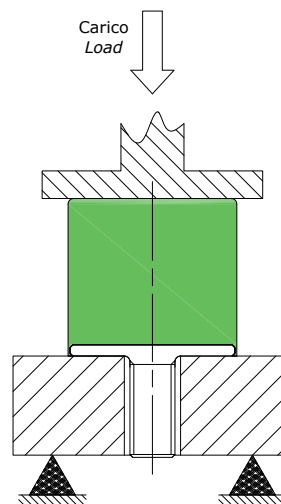
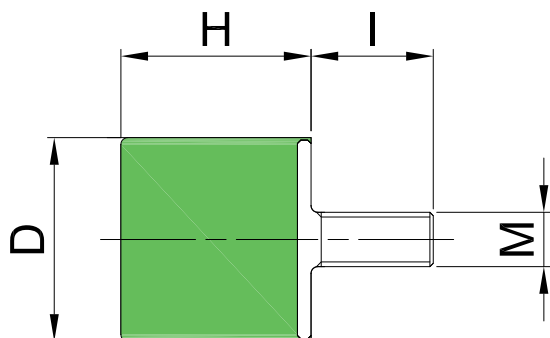
Screws specific length in accordance to customer's drawing



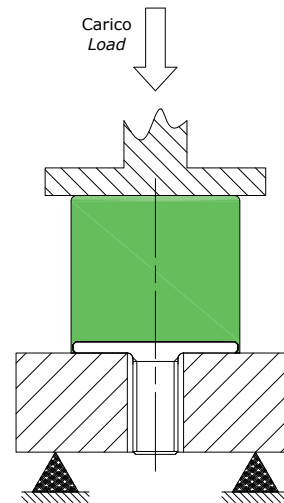
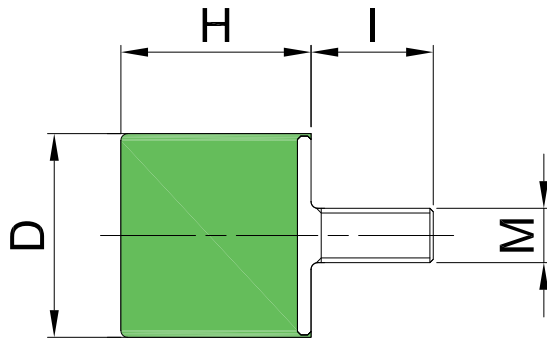
Codice	D	H	M x I	Rigidezza 45 IRHD (daN/mm)	Rigidezza 60 IRHD (daN/mm)	Rigidezza 70 IRHD (daN/mm)	Deflessione statica max. (mm)
Item	D	H	M x I	Stiffness 45 IRHD (daN/mm)	Stiffness 60 IRHD (daN/mm)	Stiffness 70 IRHD (daN/mm)	Max static deflection (mm)
0808VE06	8	8	M3X06	2,9	5,0	7,1	1,6
1008VE10	10	8	M4X10	3,6	6,7	9,3	1,6
1413VE10	14	13	M4X10	3,4	6,6	9,1	2,6
1508VE10	15	8	M4X10	11,8	21,7	30,0	1,6
1610VE10	16	10	M4X12	8,2	15,4	21,3	2,0
1610VE12	16	10	M5X12	8,2	15,4	21,3	2,0
1615VE10	16	15	M4X10	4,2	7,6	10,7	3,0
1620VE10	16	20	M4X10	2,4	4,5	6,3	4,0
1885VE18	18	9	M6X18	15,1	28,2	39,2	1,7
2008VE18	20	8	M6X18	17,7	32,4	44,8	1,6
2012VE18	20	12	M6X18	10,2	18,9	26,0	2,4
2015VE18	20	15	M6X18	6,9	13,1	18,0	3,0
2020VE18	20	20	M6X18	4,0	7,4	10,2	4,0
2025VE18	20	25	M6X18	2,8	5,2	7,2	5,0
2030VE18	20	30	M6X18	1,8	3,3	4,6	6,0
2508VE18	25	8	M6X18	31,0	59,5	83,3	1,6
2508VE20	25	8	M8X20	31,0	59,5	83,3	1,6



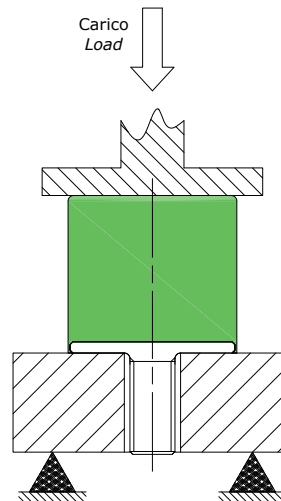
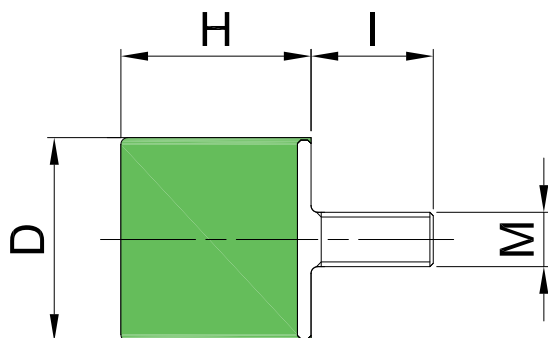
Codice	D	H	M x I	Rigidezza 45 IRHD (daN/mm)	Rigidezza 60 IRHD (daN/mm)	Rigidezza 70 IRHD (daN/mm)	Deflessione statica max. (mm)
Item	D	H	M x I	Stiffness 45 IRHD (daN/mm)	Stiffness 60 IRHD (daN/mm)	Stiffness 70 IRHD (daN/mm)	Max static deflection (mm)
2510VE20	25	10	M8X20	24,8	47,6	66,7	2,0
2515VE18	25	15	M6X18	13,8	26,4	37,0	3,0
2517VE18	25	17	M6X18	12,5	22,9	31,6	3,4
2519VE20	25	19	M8X20	10,6	19,4	26,9	3,8
2520VE18	25	20	M6X18	9,6	17,7	24,0	4,0
2520VE20	25	20	M8X20	9,6	17,7	24,0	4,0
2522VE20	25	22	M8X20	7,4	13,8	18,4	4,4
2525VE18	25	25	M6X18	5,4	10,1	14,0	5,0
2530VE20	25	30	M8X20	4,0	7,4	9,8	6,0
3015VE20	30	15	M8X20	17,9	33,5	46,9	3,0
3017VE20	30	17	M8X20	14,7	27,1	37,4	3,4
3020VE20	30	20	M8X20	11,5	21,6	29,5	4,0
3022VE20	30	22	M8X20	8,4	15,5	21,3	4,4
3025VE20	30	25	M8X20	6,7	11,1	15,3	5,0
3030VE20	30	30	M8X20	4,7	8,6	11,8	6,0
3040VE20	40	40	M8X20	3,6	6,5	9,0	8,0
4020VE23	40	20	M8X23	23,6	44,4	63,5	4,0



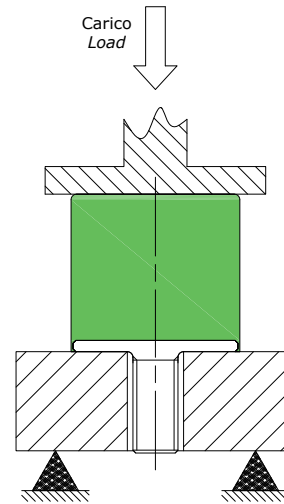
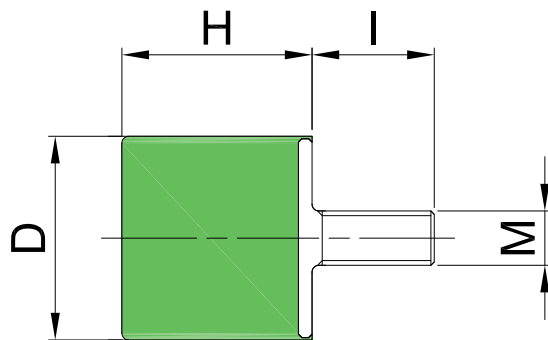
Codice	D	H	M x I	Rigidezza 45 IRHD (daN/mm)	Rigidezza 60 IRHD (daN/mm)	Rigidezza 70 IRHD (daN/mm)	Deflessione statica max. (mm)
Item	D	H	M x I	Stiffness 45 IRHD (daN/mm)	Stiffness 60 IRHD (daN/mm)	Stiffness 70 IRHD (daN/mm)	Max static deflection (mm)
4020VE25	40	20	M10X25	23,6	44,4	63,5	4,0
4025VE25	40	25	M10X25	16,6	31,1	42,9	5,0
4027VE23	40	27	M8X23	14,0	26,0	35,6	5,4
4028VE25	40	28	M10X25	14,0	26,0	35,6	5,6
4030VE23	40	30	M8X23	11,8	22,2	30,8	6,0
4030VE25	40	30	M10X25	11,8	22,2	30,8	6,0
4035VE23	40	35	M8X23	9,0	16,7	23,2	7,0
4035VE25	40	35	M10X25	9,0	16,7	23,2	7,0
4040VE23	40	40	M8X23	7,4	13,9	19,0	8,0
4040VE25	40	40	M10X25	7,4	13,9	19,0	8,0
4045VE25	40	45	M10X25	6,3	11,9	16,4	9,0
5015VE25	50	15	M10X25	57,5	107,2	147,6	3,0
5020VE28	50	20	M10X28	52,3	97,3	134,3	4,0
5021VE25	50	21	M10X25	50,0	93,2	128,4	4,2
5025VE25	50	25	M10X25	36,6	68,0	93,9	5,0
5030VE25	50	30	M10X25	25,1	46,2	64,1	6,0
5035VE25	50	35	M10X25	18,9	33,8	46,5	7,0



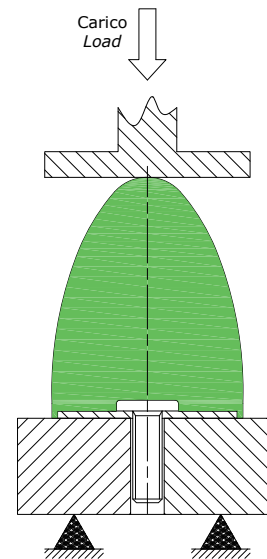
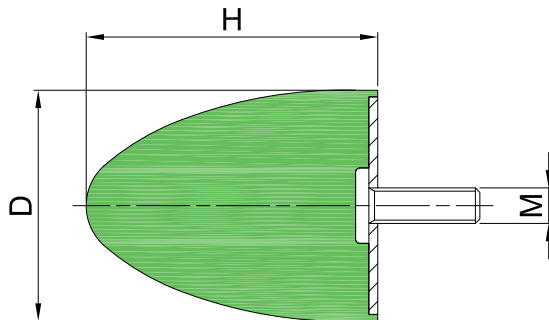
Codice	D	H	M x I	Rigidezza 45 IRHD (daN/mm)	Rigidezza 60 IRHD (daN/mm)	Rigidezza 70 IRHD (daN/mm)	Deflessione statica max. (mm)
Item	D	H	M x I	Stiffness 45 IRHD (daN/mm)	Stiffness 60 IRHD (daN/mm)	Stiffness 70 IRHD (daN/mm)	Max static deflection (mm)
5040VE25	50	40	M10X25	13,0	24,0	33,2	8,0
5045VE25	50	45	M10X25	10,2	18,9	26,3	9,0
5050VE25	50	50	M10X25	8,3	15,5	21,4	10,0
5822VE25	58	22	M10X25	70,6	131,6	159,3	4,4
6025VE25	60	25	M10X25	59,8	97,4	153,7	5,0
6030VE37	60	30	M12X37	42,3	77,6	107,0	6,0
6036VE25	60	36	M10X25	33,7	62,7	86,2	7,2
6036VE37	60	36	M12X37	33,7	62,7	86,2	7,2
6040VE25	60	40	M10X25	27,5	51,1	69,6	8,0
6040VE37	60	40	M12X37	27,5	51,1	69,6	8,0
6045VE25	60	45	M10X25	22,0	40,8	56,4	9,0
6045VE37	60	45	M12X37	22,0	40,8	56,4	9,0
6050VE37	60	50	M12X37	17,5	32,4	44,8	10,0
6055VE37	60	55	M12X37	15,0	27,9	38,3	11,0
6535VE25	65	35	M10X25	39,7	73,9	102,4	7,0
6545VE37	65	45	M12X37	23,5	43,6	60,4	9,0
6550VE37	65	50	M12X37	17,7	32,5	45,1	10,0



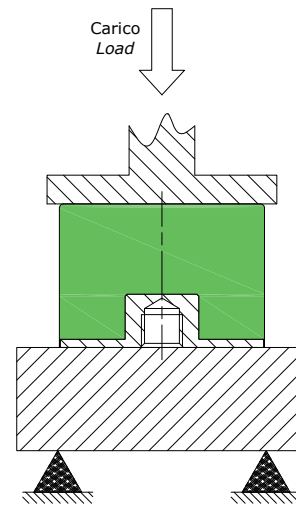
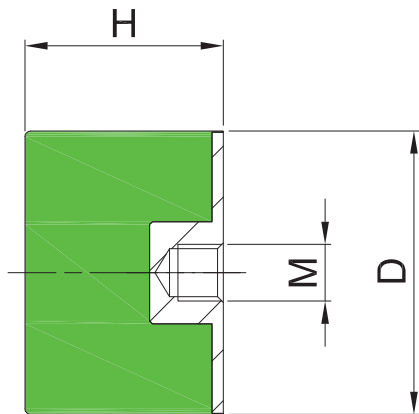
Codice	D	H	M x I	Rigidezza 45 IRHD (daN/mm)	Rigidezza 60 IRHD (daN/mm)	Rigidezza 70 IRHD (daN/mm)	Deflessione statica max. (mm)
Item	D	H	M x I	Stiffness 45 IRHD (daN/mm)	Stiffness 60 IRHD (daN/mm)	Stiffness 70 IRHD (daN/mm)	Max static deflection (mm)
7030VE25	70	30	M10X25	65,5	122,0	167,6	6,0
7030VE37	70	30	M12X37	65,5	122,0	167,6	6,0
7035VE25	70	35	M10X25	47,7	95,1	130,9	7,0
7035VE37	70	35	M12X37	47,7	95,1	130,9	7,0
7040VE25	70	40	M10X25	37,7	70,2	97,0	8,0
7040VE37	70	40	M12X37	37,7	70,2	97,0	8,0
7045VE25	70	45	M10X25	29,6	55,0	73,9	9,0
7045VE37	70	45	M12X37	29,6	55,0	73,9	9,0
7050VE25	70	50	M10X25	23,6	44,3	61,3	10,0
7050VE37	70	50	M12X37	23,6	44,3	61,3	10
7060VE25	70	60	M10X25	19,5	35,7	49,3	12
7060VE37	70	60	M12X37	19,5	35,7	49,3	12
7070VE25	70	70	M10X25	15,8	29,0	40,1	14
7070VE37	70	70	M12X37	15,8	29,0	40,1	14
7525VE37	75	25	M12X37	107,6	204,0	280,8	5
7530VE37	75	30	M12X37	89,3	166,2	229,5	6
7540VE37	75	40	M12X37	40,6	91,4	124,8	8



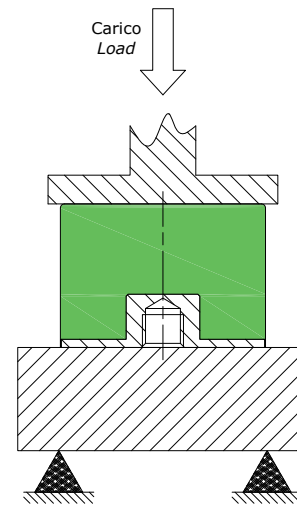
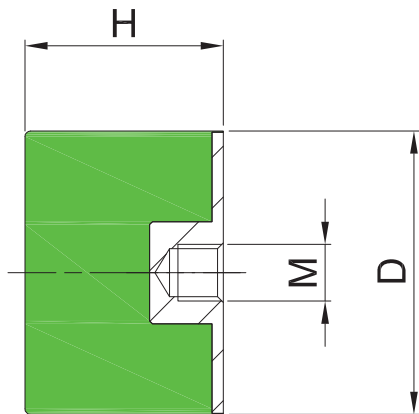
Codice	D	H	M x I	Rigidezza 45 IRHD (daN/mm)	Rigidezza 60 IRHD (daN/mm)	Rigidezza 70 IRHD (daN/mm)	Deflessione statica max. (mm)
Item	D	H	M x I	Stiffness 45 IRHD (daN/mm)	Stiffness 60 IRHD (daN/mm)	Stiffness 70 IRHD (daN/mm)	Max static deflection (mm)
7550VE37	75	50	M12X37	30,2	56,2	77,6	10
7555VE37	75	55	M12X37	23,6	44,3	61,1	11
8030VE35	80	30	M14X35	104,4	197,1	271,0	6
8040VE35	80	40	M14X35	55,4	103,4	143,1	8
8050VE35	80	50	M14X35	38,2	69,1	95,3	10
8060VE35	80	60	M14X35	24,6	46,2	63,4	12
8070VE35	80	70	M14X35	19,0	35,4	48,5	14
8080VE35	80	80	M14X35	15,1	27,9	38,3	16
10030VE44	100	30	M16X44	158,7	397,1	535,7	6
10040VE44	100	40	M16X44	106,7	198,0	270,8	8
10050VE44	100	50	M16X44	64,4	119,8	165,6	10
10055VE44	100	55	M16X44	53,9	101,9	138,5	11
10060VE44	100	60	M16X44	44,0	81,4	112,3	12
100100VE44	100	100	M16X44	16,8	31,2	43,0	20



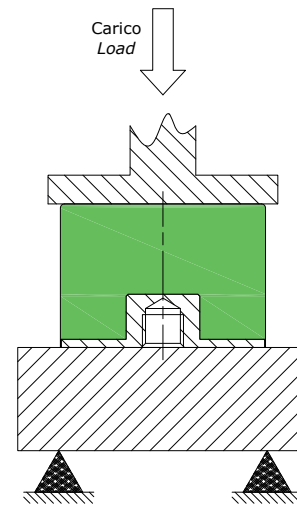
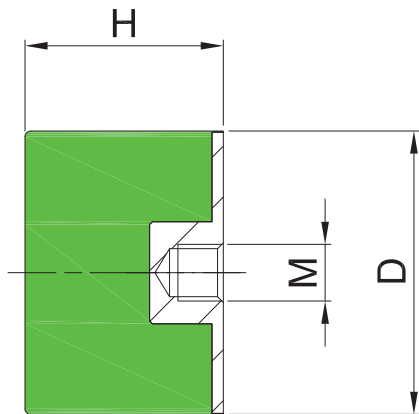
Codice	D	H	M x l	Rigidezza 45 IRHD (daN/mm)	Rigidezza 60 IRHD (daN/mm)	Rigidezza 70 IRHD (daN/mm)	Deflessione statica max. (mm)
Item	D	H	M x l	Stiffness 45 IRHD (daN/mm)	Stiffness 60 IRHD (daN/mm)	Stiffness 70 IRHD (daN/mm)	Max static deflection (mm)
2425VP18	24	25	M6X18	5,6	8,2	11,4	5,0
2435VP18	24	35	M6X18	3,5	5,1	7,1	7,0
3030VP14	30	30	M6X14	4,9	7,2	9,9	6,0
3036VP14	30	36	M6X14	5,5	8,0	10,8	7,2
4530VP23	45	30	M8X23	12,8	12,8	12,8	6,0
5050VP23	50	50	M8X23	5,7	7,1	10,1	10,0
5050VP25	50	50	M10X25	5,7	7,1	10,1	10,0
5067VP33	50	67	M8X33	4,9	7,1	9,8	13,4
6060VP37	60	60	M12X37	13,0	19,1	26,3	12,0
10083VP44	100	83	M16X44	29,4	43,0	59,3	16,6
10095VP31	100	95	M12X31	9,4	18,8	28,3	19,0
10095VP44	100	95	M16X44	9,4	18,8	28,3	19,0
100120VP31	100	120	M12X31	7,0	14,0	21,0	24,0
100120VP44	100	120	M16X44	7,0	14,0	21,0	24,0



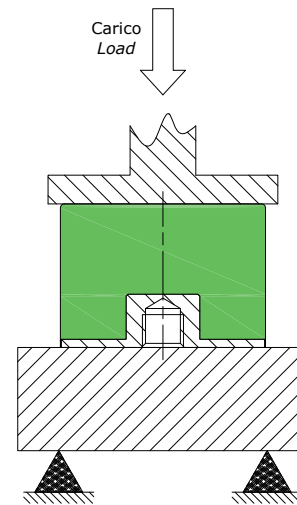
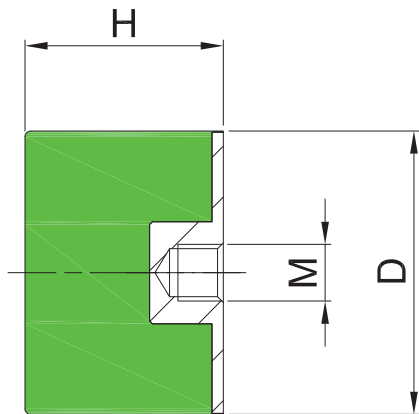
Codice	D	H	M	Rigidezza 45 IRHD (daN/mm)	Rigidezza 60 IRHD (daN/mm)	Rigidezza 70 IRHD (daN/mm)	Deflessione statica max. (mm)
Item	D	H	M	Stiffness 45 IRHD (daN/mm)	Stiffness 60 IRHD (daN/mm)	Stiffness 70 IRHD (daN/mm)	Max static deflection (mm)
1610DE04	16	10	M4	8,1	13,3	17,9	2,0
1610DE05	16	10	M5	8,1	13,3	17,9	2,0
1615DE04	16	15	M4	4,3	7,7	10,8	3,0
1615DE05	16	15	M5	4,3	7,7	10,8	3,0
1620DE04	16	20	M4	2,4	4,4	6,1	4,0
1620DE05	16	20	M5	2,4	4,4	6,1	4,0
2015DE06	20	15	M6	7,0	13,3	18,4	3,0
2020DE06	20	20	M6	4,0	7,5	10,4	4,0
2025DE06	20	25	M6	2,9	5,5	7,7	5,0
2030DE06	20	30	M6	2,0	3,7	5,2	6,0
2515DE06	25	15	M6	14,0	26,9	37,7	3,0
2517DE06	25	17	M6	12,1	22,6	31,4	3,4
2520DE06	25	20	M6	9,8	18,1	24,5	4,0
2520DE08	25	20	M8	9,8	18,1	24,5	4,0
2522DE08	25	22	M8	7,9	14,5	20,0	4,4
2525DE06	25	25	M6	5,5	10,3	14,3	5,0
2525DE08	25	25	M8	5,5	10,3	14,3	5,0
2530DE08	25	30	M8	4,0	7,6	10,0	6,0



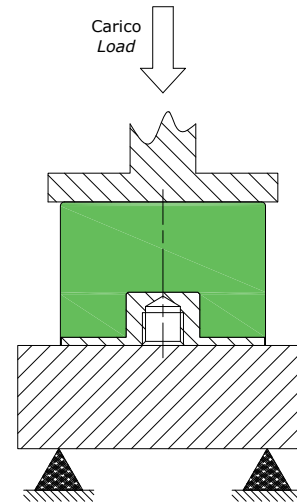
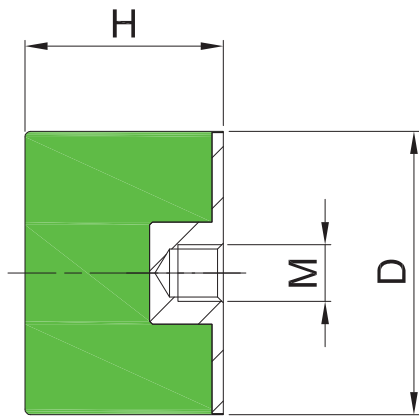
Codice	D	H	M	Rigidezza 45 IRHD (daN/mm)	Rigidezza 60 IRHD (daN/mm)	Rigidezza 70 IRHD (daN/mm)	Deflessione statica max. (mm)
Item	D	H	M	Stiffness 45 IRHD (daN/mm)	Stiffness 60 IRHD (daN/mm)	Stiffness 70 IRHD (daN/mm)	Max static deflection (mm)
3015DE08	30	15	M8	18,3	34,2	47,7	3,0
3017DE08	30	17	M8	14,9	29,0	39,2	3,4
3020DE08	30	20	M8	11,7	19,8	30,2	4,0
3022DE08	30	22	M8	9,8	18,0	24,8	4,4
3025DE08	30	25	M8	6,8	12,8	16,0	5,0
3030DE08	30	30	M8	5,4	10,0	13,8	6,0
3040DE08	30	40	M8	4,0	7,3	10,1	8,0
4020DE08	40	20	M8	24,1	45,3	62,3	4,0
4020DE10	40	20	M10	24,1	45,3	62,3	4,0
4025DE10	40	25	M10	16,9	31,7	43,7	5,0
4027DE08	40	27	M8	14,2	26,3	36,1	5,4
4028DE10	40	28	M10	13,8	25,6	35,0	5,6
4030DE08	40	30	M8	12,1	22,6	31,5	6,0
4030DE10	40	30	M10	12,1	22,6	31,5	6,0
4035DE08	40	35	M8	9,1	17,0	23,7	7,0
4035DE10	40	35	M10	9,1	17,0	23,7	7,0
4040DE08	40	40	M8	6,8	14,1	19,3	8,0
4040DE10	40	40	M10	6,8	14,1	19,3	8,0



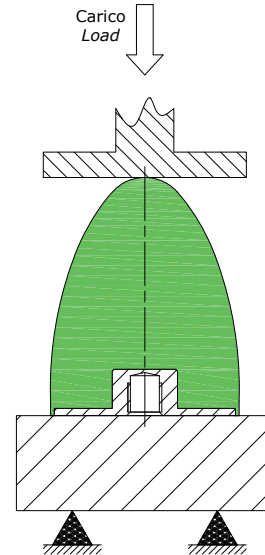
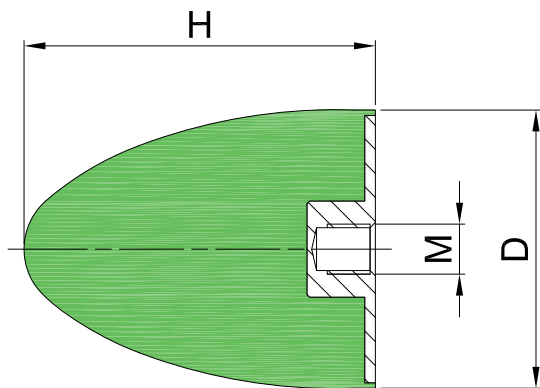
Codice	D	H	M	Rigidezza 45 IRHD (daN/mm)	Rigidezza 60 IRHD (daN/mm)	Rigidezza 70 IRHD (daN/mm)	Deflessione statica max. (mm)
Item	D	H	M	Stiffness 45 IRHD (daN/mm)	Stiffness 60 IRHD (daN/mm)	Stiffness 70 IRHD (daN/mm)	Max static deflection (mm)
4045DE10	40	45	M10	6,4	12,2	16,8	9,0
5021DE10	50	21	M10	53,6	100,0	137,7	4,2
5025DE10	50	25	M10	37,4	69,3	95,8	5,0
5030DE10	50	30	M10	25,6	47,1	65,4	6,0
5035DE10	50	35	M10	18,5	34,5	47,5	7,0
5040DE10	50	40	M10	13,2	24,5	33,9	8,0
5045DE10	50	45	M10	10,4	19,3	26,8	z
5050DE10	50	50	M10	8,5	15,8	21,9	10,0
5822DE10	58	22	M10	85,3	156,7	216,5	4,4
6025DE10	60	25	M10	64,0	104,1	164,4	5,0
6036DE10	60	36	M10	34,4	64,0	88,0	7,2
6036DE12	60	36	M12	34,4	64,0	88,0	7,2
6040DE10	60	40	M10	28,1	52,2	70,9	8,0
6040DE12	60	40	M12	28,1	52,2	70,9	8,0
6045DE10	60	45	M10	22,4	41,6	57,6	9,0
6045DE12	60	45	M12	22,4	41,6	57,6	9,0
6050DE12	60	50	M12	17,9	33,1	45,7	10,0
6055DE12	60	55	M12	14,7	27,1	37,3	11,0



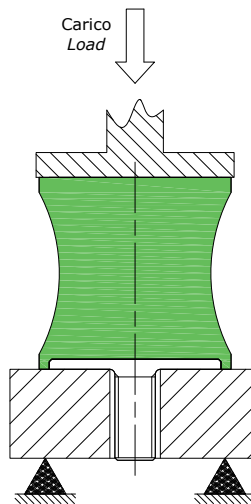
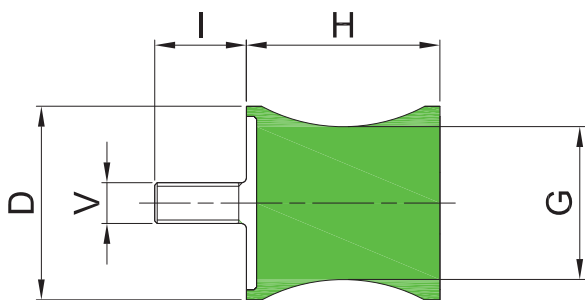
Codice	D	H	M	Rigidezza 45 IRHD (daN/mm)	Rigidezza 60 IRHD (daN/mm)	Rigidezza 70 IRHD (daN/mm)	Deflessione statica max. (mm)
Item	D	H	M	Stiffness 45 IRHD (daN/mm)	Stiffness 60 IRHD (daN/mm)	Stiffness 70 IRHD (daN/mm)	Max static deflection (mm)
6535DE10	65	35	M10	40,5	75,4	104,5	7,0
6545DE12	65	45	M12	23,5	43,6	60,4	9,0
6550DE12	65	50	M12	18,1	33,2	46,0	10,0
7030DE10	70	30	M10	66,8	124,4	169,8	6,0
7030DE12	70	30	M12	66,8	124,4	169,8	6,0
7035DE10	70	35	M10	48,7	96,9	133,7	7,0
7035DE12	70	35	M12	48,7	96,9	133,7	7,0
7040DE10	70	40	M10	38,5	71,6	99,0	8,0
7040DE12	70	40	M12	38,5	71,6	99,0	8,0
7045DE10	70	45	M10	30,2	56,1	75,3	9,0
7045DE12	70	45	M12	30,2	56,1	75,3	9,0
7050DE10	70	50	M10	24,1	45,3	62,6	10,0
7050DE12	70	50	M12	24,1	45,3	62,6	10,0
7060DE10	70	60	M10	19,9	36,4	50,3	12,0
7060DE12	70	60	M12	19,9	36,4	50,3	12,0
7070DE10	70	70	M10	16,1	29,7	40,9	14,0
7070DE12	70	70	M12	16,1	29,7	40,9	14,0
7525DE12	75	25	M12	109,7	208,0	286,5	5,0



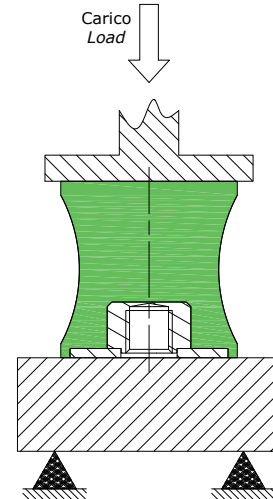
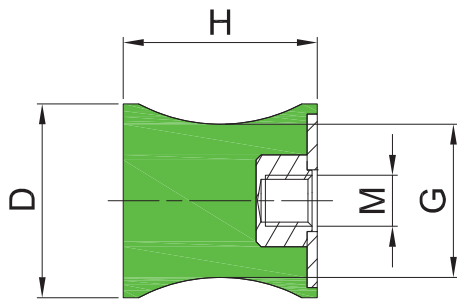
Codice	D	H	M	Rigidezza 45 IRHD (daN/mm)	Rigidezza 60 IRHD (daN/mm)	Rigidezza 70 IRHD (daN/mm)	Deflessione statica max. (mm)
Item	D	H	M	Stiffness 45 IRHD (daN/mm)	Stiffness 60 IRHD (daN/mm)	Stiffness 70 IRHD (daN/mm)	Max static deflection (mm)
7540DE12	75	40	M12	41,5	93,3	114,3	8,0
7550DE12	75	50	M12	30,8	57,3	79,2	10,0
7555DE12	75	55	M14	24,1	45,2	62,3	11,0
8030DE14	80	30	M14	106,7	201,1	276,6	6,0
8040DE14	80	40	M14	56,6	105,6	146,2	8,0
8050DE14	80	50	M14	37,4	70,5	97,3	10,0
8060DE14	80	60	M14	25,1	47,2	64,8	12,0
8070DE14	80	70	M14	19,4	36,1	49,6	14,0
8080DE14	80	80	M14	15,8	29,2	40,1	16
10030DE16	100	30	M16	161,9	405,3	546,7	6
10040DE16	100	40	M16	108,9	202,1	276,3	8
10050DE16	100	50	M16	68,2	127,0	175,4	10
10055DE16	100	55	M16	57,2	108,0	146,8	11
10060DE16	100	60	M16	46,7	86,3	119,1	12
100100DE16	100	100	M16	15,9	29,4	40,5	20



Codice	D	H	M	Rigidezza 45 IRHD (daN/mm)	Rigidezza 60 IRHD (daN/mm)	Rigidezza 70 IRHD (daN/mm)	Deflessione statica max. (mm)
Item	D	H	M	Stiffness 45 IRHD (daN/mm)	Stiffness 60 IRHD (daN/mm)	Stiffness 70 IRHD (daN/mm)	Max static deflection (mm)
2425DP06	24	25	M6	5,8	8,5	11,5	5,0
2435DP06	24	35	M6	3,7	5,3	7,2	7,0
3030DP06	30	30	M6	5,1	7,3	10,0	6,0
3036DP06	30	36	M6	5,6	8,1	10,9	7,2
4530DP08	45	30	M8	13,1	13,1	13,1	6,0
5050DP08	50	50	M8	5,8	7,1	9,9	10,0
5050DP10	50	50	M10	5,8	7,1	9,9	10,0
5067DP08	50	67	M8	5,0	7,3	10,0	13,4
6060DP12	60	60	M12	13,3	19,5	27,0	12,0
10083DP16	100	83	M16	30,1	44,1	60,7	16,6



Codice	D	H	G	M x l	Rigidezza 45 IRHD (daN/mm)	Rigidezza 60 IRHD (daN/mm)	Rigidezza 70 IRHD (daN/mm)	Deflessione statica max. (mm)
Item	D	H	G	M x l	Stiffness 45 IRHD (daN/mm)	Stiffness 60 IRHD (daN/mm)	Stiffness 70 IRHD (daN/mm)	Max static deflection (mm)
2520GVEP18	25	20	10	M6X18	2,8	4,1	5,6	4,0
2520GVEG18	25	20	17	M6X18	4,7	7,2	9,9	4,0
3020GVE20	30	20	24	M8X20	6,5	9,8	13,6	4,0
4030GVEG23	40	30	27	M8X23	6,8	10,2	14,0	6,0
6060GVE25	60	60	50	M10X25	13,5	13,5	13,5	12,0

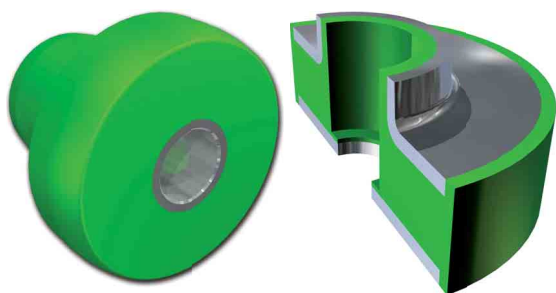


Codice	D	H	G	M	Rigidezza 45 IRHD (daN/mm)	Rigidezza 60 IRHD (daN/mm)	Rigidezza 70 IRHD (daN/mm)	Deflessione statica max. (mm)
Item	D	H	G	M	Stiffness 45 IRHD (daN/mm)	Stiffness 60 IRHD (daN/mm)	Stiffness 70 IRHD (daN/mm)	Max static deflection (mm)
2520GDEG06	25	20	17	M6	4,7	7,2	10,0	4,0
3020GDE08	30	20	24	M8	6,6	9,8	13,6	4,0
4030GDEG08	40	30	27	M8	6,8	10,2	14,0	6,0
6060GDE10	60	60	50	M10	13,6	20,1	27,7	12,0

Progettati specificamente per un utilizzo su mezzi in movimento, forniscono un ottimo isolamento dinamico soprattutto in direzione verticale, sia in trazione sia in compressione.

Impiegati generalmente per supportare cabine e motori di macchine agricole, trattrici, fuoristrada e mezzi militari, questi supporti grazie alla loro configurazione di sicurezza, garantiscono un'ottima attenuazione delle vibrazioni ed un notevole assorbimento di carichi continui e shock. Questi supporti sono particolarmente adatti a disaccoppiare strutture per cui sia prevista una connessione passante.

The CTC/T/CGM/FBF range provides excellent fail-safe dynamic insulation particularly in vertical direction, both in traction and in compression. They significantly reduce vibrations and absorb considerable levels of shocks to provide an excellent all-round solution to a wide range of applications on agricultural machines, tractors, off-road machines and military equipment. These mounts are specially suitable for insulating structures where through assembly is required.



CAMPI D'IMPIEGO - APPLICATIONS

- Motori
- Radiatori
- Cabine
- Engines
- Radiators
- Cabs

REALIZZAZIONE STANDARD - STANDARD PRODUCTION

Rondella e flangia: Acciaio DD12 o DD13 (UNI EN 10111)

Tubo: Acciaio Fe 360 (ISO 3305/3306)

Gomma naturale NR

Zincatura secondo normativa CEE esente CROMO VI, colore bianco

Tolleranza sulla rigidezza +/- 15%

Washer and flange: DD12 or DD13 steel (UNI EN 10111)

Tube: Fe 360 Steel (ISO 3305/3306)

Natural rubber NR

Zinc plated in accordance with CE standards CHROME VI free, white

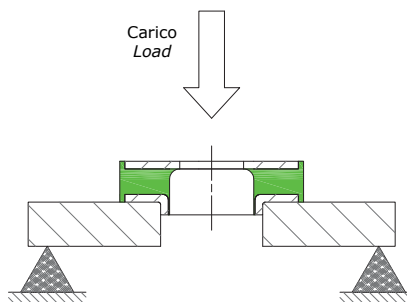
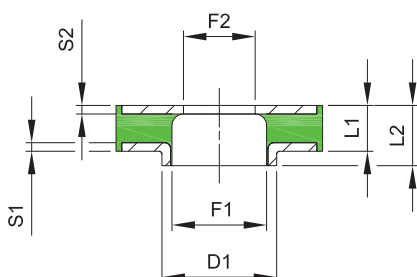
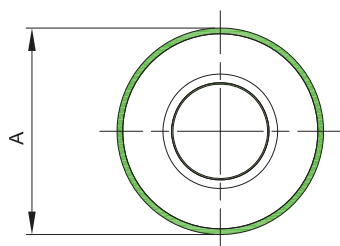
Stiffness tolerance +/- 15%



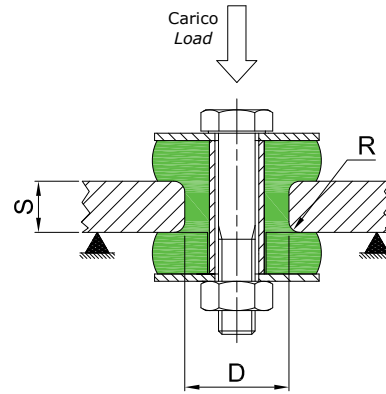
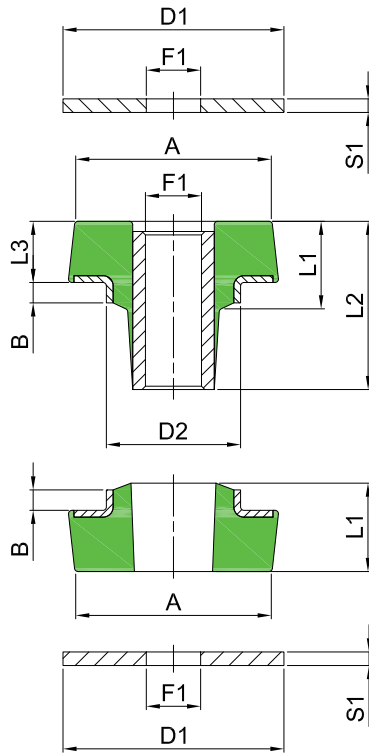
OPZIONI & ACCESSORI - OPTIONS & ADDITIONAL PARTS

Realizzazione in gomma NEOPRENE CR e Antiolio NBR

NEOPREN CR and Anti-oil NBR version



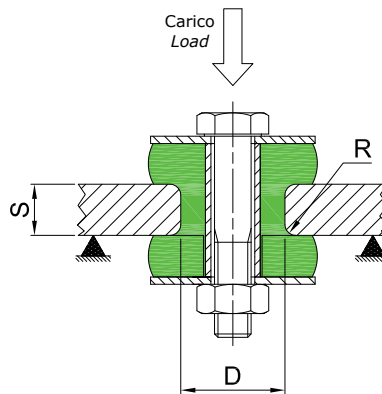
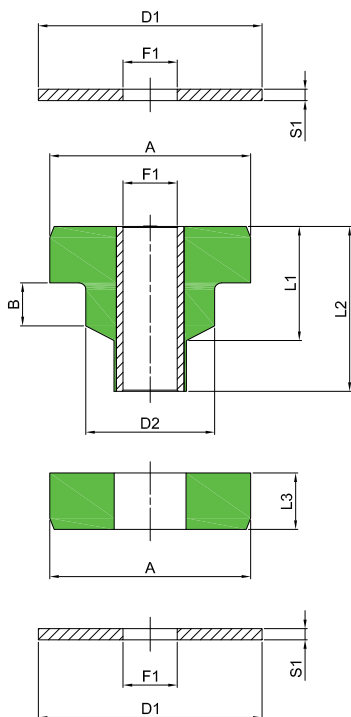
Codice	Durezza (IRHD)	A	D1	F1	F2	L1	L2	S1	S2	Rigidezza Media (daN/mm)	Carico Max (daN)	Defles. Max (mm)	Peso medio (g)
Item	Hardness (IRHD)	A	D1	F1	F2	L1	L2	S1	S2	Average Stiffness (daN/mm)	Max. Load (daN)	Max Deflec. (mm)	Average weight (g)
CGM3611W	45	36	20	16,5	16,5	8	10,5	1,5	1,5	90,0	81,0	0,9	20,0
CGM3611M	60									150,0	135,0	0,9	
CGM3611H	70									230,0	207,0	0,9	
CGM3614W	45	36	18	12	8,5	10	14	1,5	1,5	70,0	84,0	1,2	35,0
CGM3614M	60									110,0	132,0	1,2	
CGM3614H	70									170,0	204,0	1,2	
CGM5023W	45	50	23	20	16,5	13	22,5	1,5	1,5	80,0	120,0	1,5	65,0
CGM5023M	60									140,0	210,0	1,5	
CGM5023H	70									210,0	315,0	1,5	
CGM6017W	45	60	27	24	20,5	13	17	1,5	1,5	110,0	209,0	1,9	85,0
CGM6017M	60									210,0	399,0	1,9	
CGM6017H	70									310,0	589,0	1,9	
CGM6023W	45	60	27	24	20,5	13	23,5	1,5	1,5	110,0	209,0	1,9	85,0
CGM6023M	60									210,0	399,0	1,9	
CGM6023H	70									310,0	589,0	1,9	
CGM6034M	60	60	27	24	21	30	34	1,5	1,5	70,0	245,0	3,5	130,0



Codice	Durezza (IRHD)	Fivistop Mounts						Rondelle Washers			Schema di montaggio Installation			Rigidezza Media (daN/mm)	Carico Max (daN)	Defles. Max (mm)
		A	B	D2	L1	L2	L3	D1	F1	S1	D	S	R			
Item	Hardness (IRHD)	A	B	D2	L1	L2	L3	D1	F1	S1	D	S	R	Average Stiffness (daN/mm)	Max. Load (daN)	Max Deflec. (mm)
CTC6050W	45													68,0	102,0	1,5
CTC6050M	60	58	6	39.5	26	49.5	18	65	16	4	41	15	1	135,0	202,0	1,5
CTC6050H	70													210,0	315,0	1,5

I dati di rigidezza media, carico massimo e deflessione sono riferiti allo schema di montaggio rappresentato.
 The data related to the average stiffness, maximum load and maximum deflection refer to the assembling scheme shown.

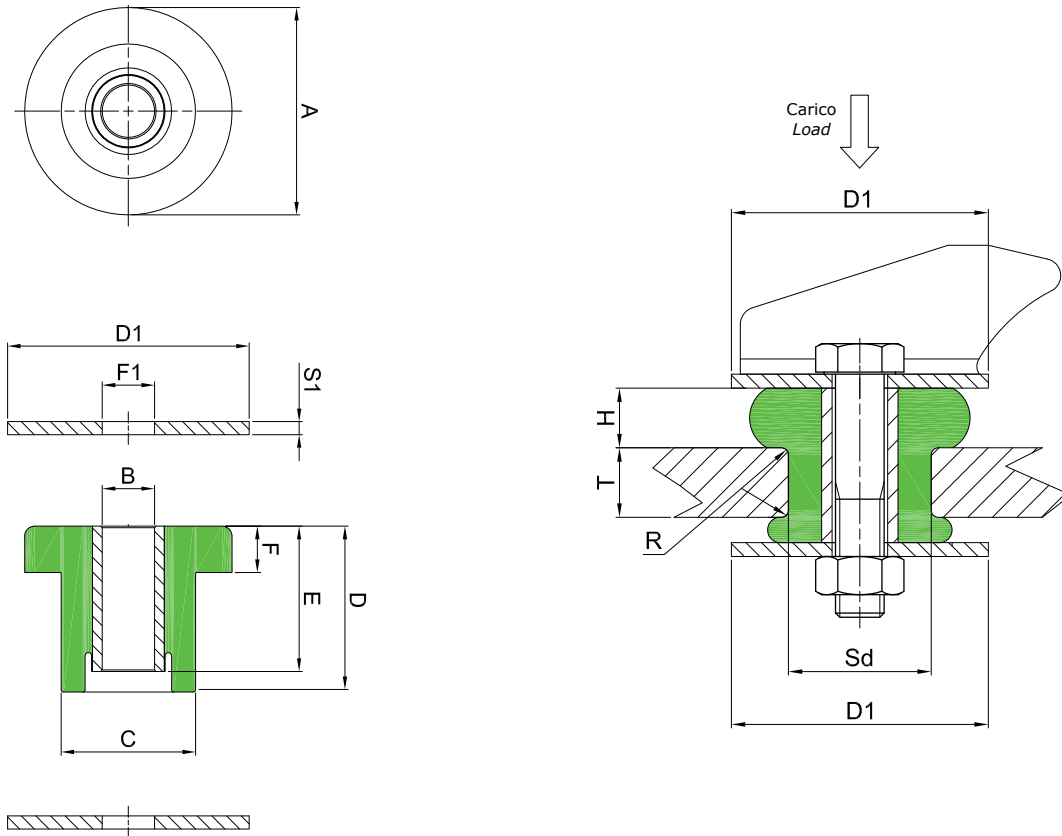
Il codice indica l'antivibrante comprensivo di rondelle.
 The item code means the mount with washers.



Codice	Durezza (IRHD)	Fivistop Mounts							Rondelle Washers			Schema di montaggio Insallation			Rigidezza Media (daN/mm)	Carico Max (daN)	Defles. Max (mm)
		A	B	F1	D2	L1	L2	L3	D1	F1	S1	D	S	R			
Item	Hardness (IRHD)	A	B	F1	D2	L1	L2	L3	D1	F1	S1	D	S	R	Average Stiffness (daN/mm)	Max. Load (daN)	Max Deflec. (mm)
CTC5050W	45	50	10	13	32	30	50	20	55	12,2	3,5	31	15	1,5	43,0	80,0	1,9
CTC5050M	60														86,0	130,0	1,5
CTC6562W	45	65	16	16,5	40	42	61,7	23	70	16	04	39	22	2,3	58,0	120,0	2,1
CTC6562M	60														140,0	260,0	1,9
CTC8973W	45	89	19	24	57	50,5	73	25	99	24	04	57	28	3	130,0	260,0	2,0
CTC8973M	60														240,0	450,0	1,9

I dati di rigidezza media, carico massimo e deflessione sono riferiti allo schema di montaggio rappresentato.
 The data related to the average stiffness, maximum load and maximum deflection refer to the assembling scheme shown.

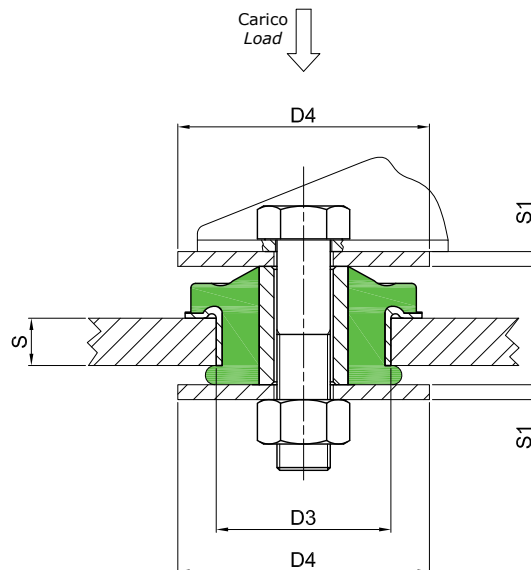
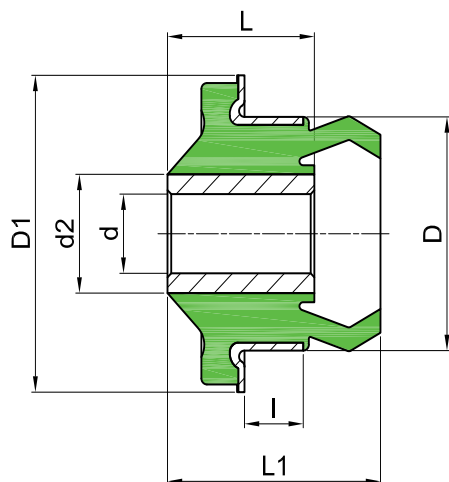
Il codice indica l'antivibrante senza rondelle; è possibile ordinare anche le rondelle.
 The item code means the mount without washers; it's possible to order the washers too.



Codice	Durezza (IRHD)	Fivistop Mounts						Schema montaggio Installation					Rondelle Washers			Rigidezza Media (daN/mm)	Carico Max (daN)	Defles. Max. (mm)
		A	B	C	D	E	F	H	D1	Sd	R	T	D1	F1	S1			
Item	Hardness (IRHD)	A	B	C	D	E	F	H	D1	Sd	R	T	D1	F1	S1	Average Stiffness (daN/mm)	Max. Load (daN)	Max Deflec. (mm)
T3027W	45	32	10	24	36	27,2	14	13	38	22,7	1,5	9,7	38	10	2	22	50	2,3
T3027M	55	32	10	24	36	27,2	14	13	38	22,7	1,5	9,7	38	10	2	38	87	2,3
T5137K	50	51	13	35	51	37	19	17.5	65	31.8	1.5	12.7	65	12	3	45	135	3,0
T6038K	50	60	17.1	37	53	39.2	17	16	70	35,1	1,5	15,7	70	16	4	75	225	3,0
T6344K	50	63.5	16	41.2	50.8	44.5	14.2	14.2	74	38.1	1.5	19.1	74	16	4	115	210	1,8

I dati di rigidezza media, carico massimo e deflessione sono riferiti allo schema di montaggio rappresentato.
 The data related to the average stiffness, maximum load and maximum deflection refer to the assembling scheme shown.

Il codice indica l'antivibrante senza rondelle; è possibile ordinare anche le rondelle.
 The item code means the mount without washers; it's possible to order the washers too.



- DUREZZA STANDARD 65 IRHD * DUREZZA STANDARD 45 IRHD
- STANDARD HARDNESS 65 IRHD * STANDARD HARDNESS 45 IRHD

Codice	Fivistop Mounts							Schema di montaggio Installation				Rigidezza Media (daN/mm)	Carico Max (daN)	Defles. Max (mm)
	d	D	I	L	d2	L1	D1	D3	D4	S	S1			
• FBF1659.1640	16,2	59	16	40	25	58	80	60	85	16	min 5	450	1200	2.7
* FBF1659.1640W												240	720	3
• FBF2059.1640	20	59	16	40	30	58	80	60	85	16	min 5	500	1250	2.5
* FBF2059.1640W												265	800	3

I dati di rigidezza media, carico massimo e deflessione sono riferiti allo schema di montaggio rappresentato.
 The data related to the average stiffness, maximum load and maximum deflection refer to the assembling scheme shown.

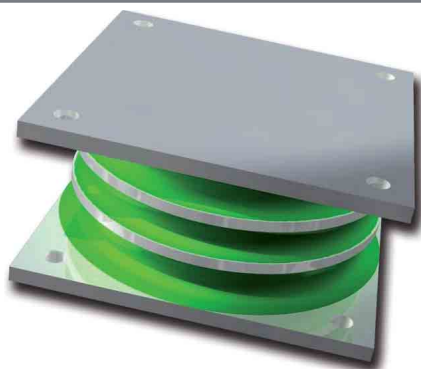
Il codice indica l'antivibrante senza rondelle; è possibile ordinare anche le rondelle.
 The item code means the mount without washers; it's possible to order the washers too.



Supporti antivibranti particolarmente adatti ad isolare vibrazioni a bassa frequenza generate da macchine utensili e componenti industriali. La gamma SEM/ZTV/SW è tradizionalmente utilizzata nell'isolamento di rumore e vibrazioni indotti da carichi verticali.

Ideali per generatori, compressori, pompe, macchine stradali e altri macchinari in genere poco equilibrati dinamicamente, vengono spesso utilizzati per la sospensione di impianti su mezzi mobili, militari e macchine stradali.

Low frequency elastomeric noise and vibration isolators for industrial equipment and machinery. The Fibet SEM/ZTV & SW range of mounts are normally used to insulate the transmission of noise and vibration in vertically applied loads. Their applications can include generators, blowers, pumps, road machines or any equipment that by design is unbalanced. They can also be used for isolating instrumentation in mobile, military or road.



CAMPI D'IMPIEGO - APPLICATIONS

- Apparecchi di misura
- Strumentazioni
- Piccole macchine
- Motori elettrici
- Pompe
- Radiatori
- Measurement equipment
- Instruments
- Small machinery
- Electric engines
- Pumps
- Radiators

REALIZZAZIONE STANDARD - STANDARD PRODUCTION

Piastre: Acciaio DD12 o DD13 (UNI EN 10111)

Dadi: Classe 4 Viti: Classe 4.8

Gomma naturale NR

Zincatura secondo normativa CEE esente CROMO VI, colore bianco

Tolleranza sulla rigidezza +/- 20%

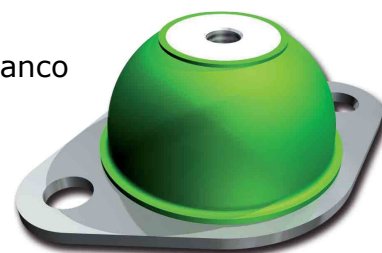
Plates: DD12 or DD13 steel (UNI EN 10111)

Nuts: Resistance class 4 Screws: Resistance class 4.8

Natural rubber NR

Zinc plated in accordance with CE standards CHROME VI free, white

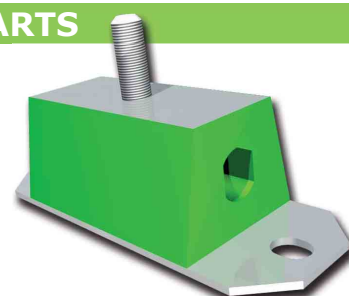
Stiffness tolerance +/- 20%



OPZIONI & ACCESSORI - OPTIONS & ADDITIONAL PARTS

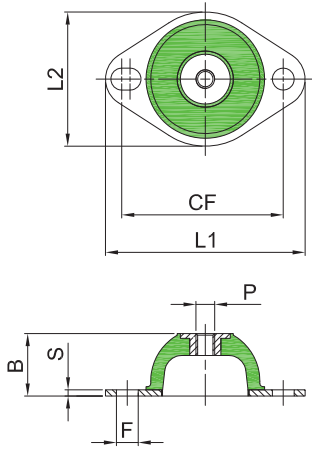
Realizzazione in gomma di durezza e tipologia differente

Alternative elastomeric hardness and compounds available

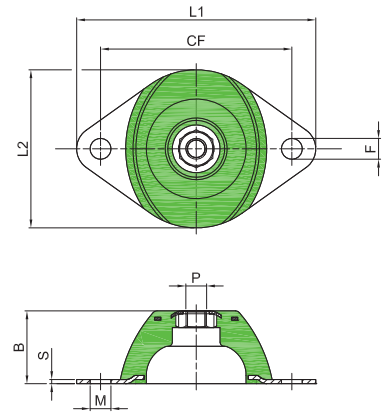
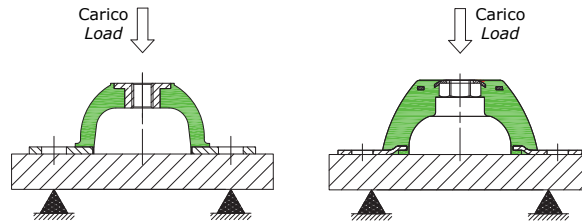


TIPO SEM

TYPE SEM

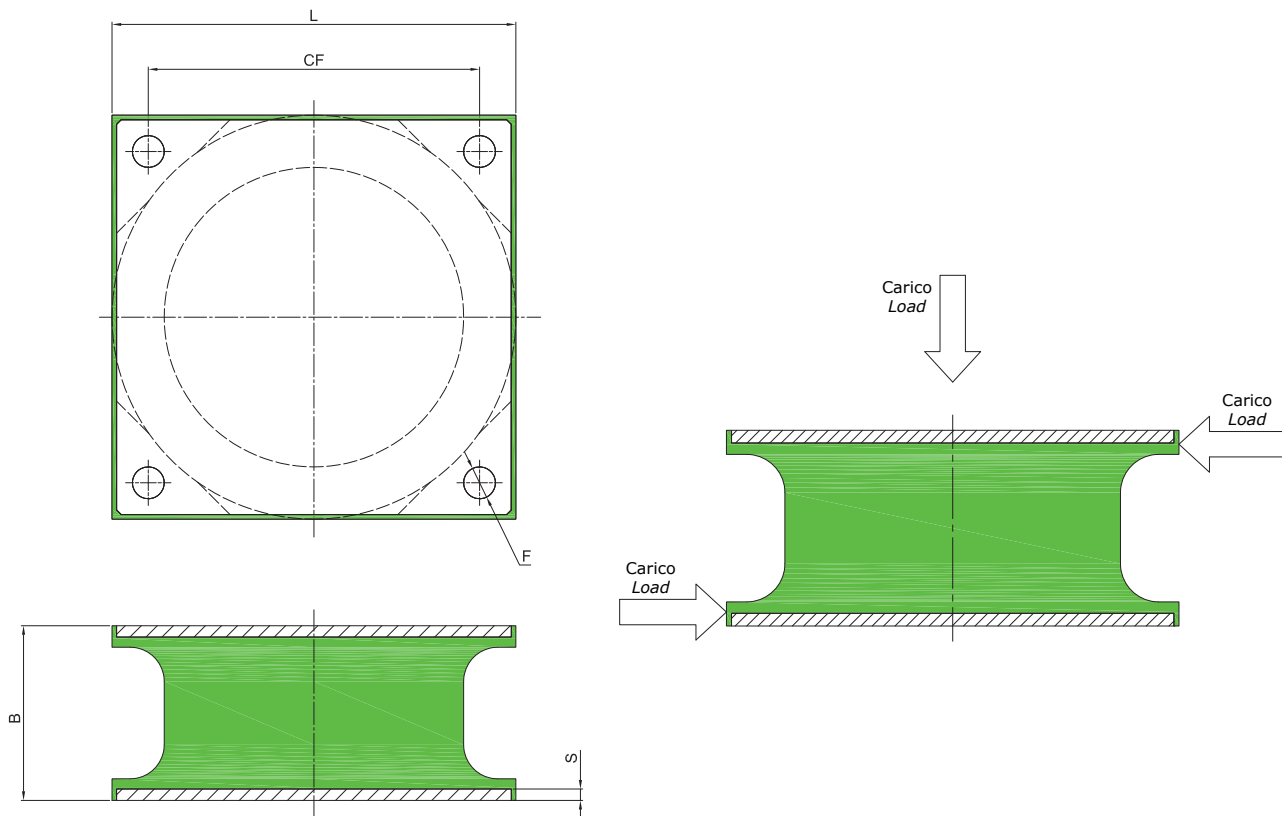


Tipo 1
Type 1

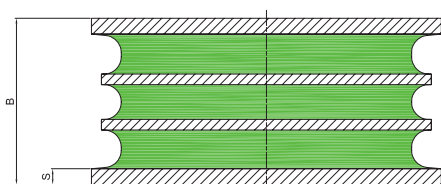
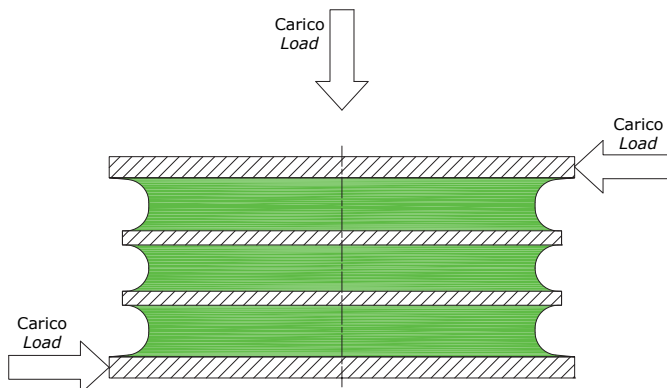
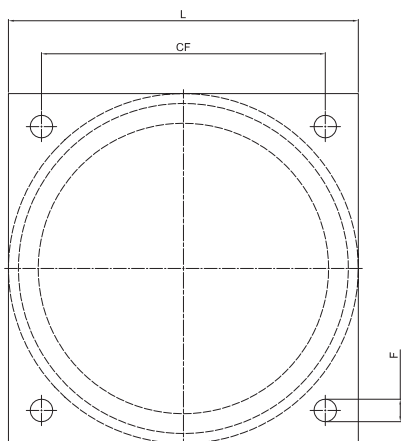


Tipo 2
Type 2

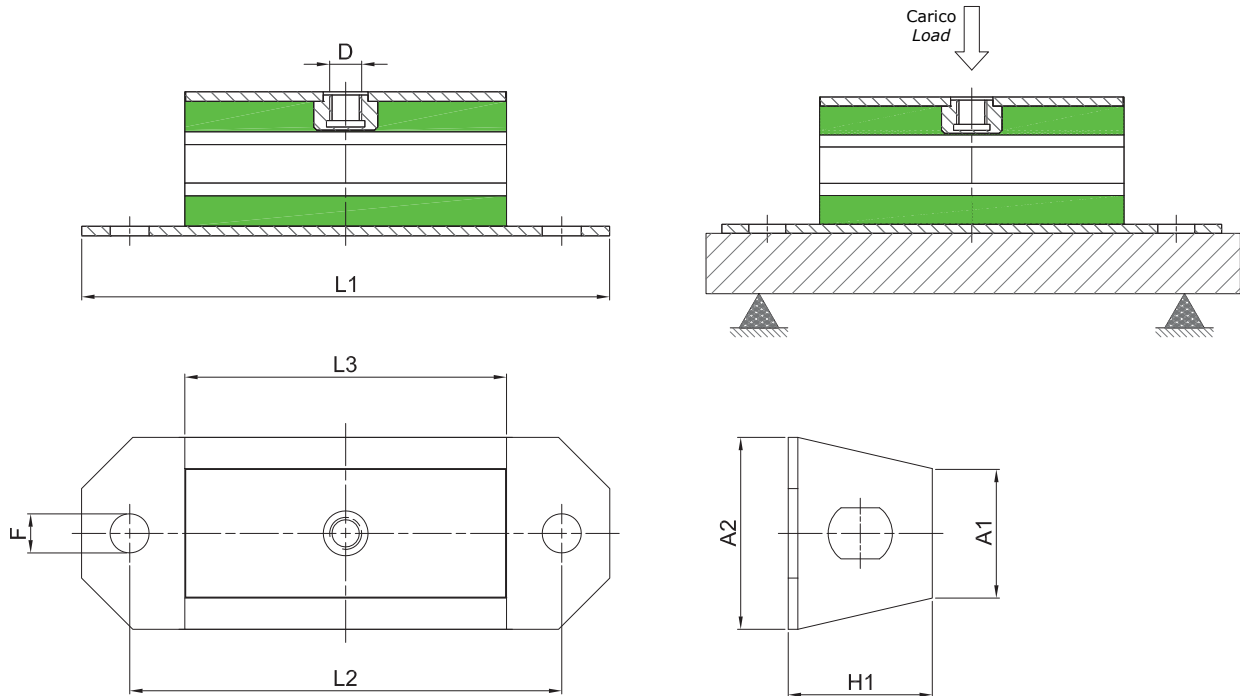
Codice	Durezza (IRHD)	B	L1	L2	P	CF	F(xM)	S	Rigidezza Media (daN/mm)	Carico Max. (daN)	Defles. Max (mm)	Tipo
Item	Hardness (IRHD)	B	L1	L2	P	CF	F(xM)	S	Average Stiffness (daN/mm)	Max. Load (daN)	Max Deflec. (mm)	Type
SEM-6420W	45	20	64	43	M6	50	7	2	1,5	4,5	3,0	1
SEM-6420M	60								3,0	9,0		
SEM-6420H	70								5,5	16,5		
SEM-8525W	45	25	88	59	M8	65 73	08X12	2,5	4,0	26,5	7,5	1
SEM-8525M	60								6,0	43,0		
SEM-8525H	70								10,0	75,0		
SEM-8525/1W	45	25	88	59	M10	65 73	08X12	2,5	4,0	26,5	7,5	1
SEM-8525/1M	60								8,0	43,0		
SEM-8525/1H	70								12,0	75,0		
SEM-10027W	45	27	100	70	M8	76	7	3	15,0	75,0	5,0	2
SEM-10027M	60								24,0	120,0		
SEM-10027H	70								35,0	170,0		
SEM-10027/1W	45	27	100	70	M8	76	10	3	15,0	75,0	5,0	2
SEM-10027/1M	60								24,0	120,0		
SEM-10027/1H	70								35,0	170,0		
SEM-11435RW	45	35	115	76	M10	92	10	2	7,0	40,0	5,6	2
SEM-11435RM	60								11,0	60,0		
SEM-11435RH	70								24,0	135,0		



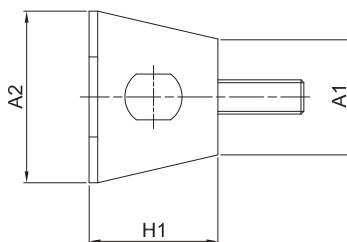
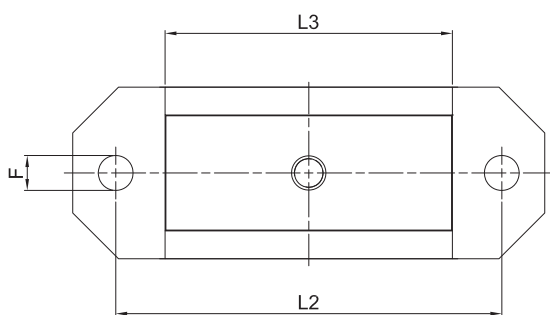
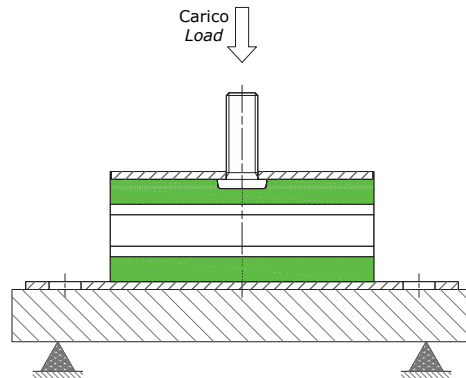
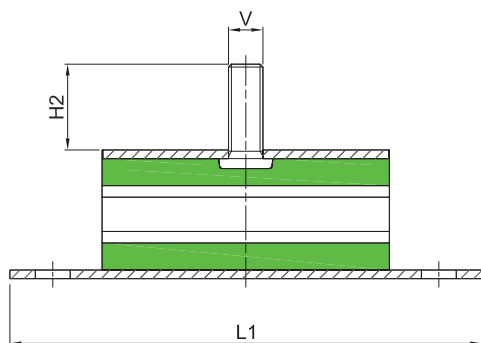
Codice	Durezza (IRHD)	L	B	CF	F	S	Rigidezza Media a Compressione (daN/mm)	Carico Max a Compressione (daN)	Rigidezza Media a Taglio (daN/mm)	Carico Max a Taglio (daN)
Item	Hardness (IRHD)	L	B	CF	F	S	Average Compression Stiffness (daN/mm)	Max Compression Load (daN)	Average Shear Stiffness (daN/mm)	Max Shear Load (daN)
SW150WKG	45	150	65	126	11	8	140,0	1320,0	22,0	170,0
SW150KMG	60						170,0	1650,0	27,0	215,0
SW174KG	50	174	75	146	14	5	110,0	1600,0	14,0	130,0
SW174MG	60						160,0	2100,0	25,0	234,0



Codice	Durezza (IRHD)	L	B	CF	F	S	Rigidezza Media a Compressione (daN/mm)	Carico Max a Compressione (daN)	Rigidezza Media a Taglio (daN/mm)	Carico Max a Taglio (daN)
Item	Hardness (IRHD)	L	B	CF	F	S	Average Compression Stiffness (daN/mm)	Max Compression Load (daN)	Average Shear Stiffness (daN/mm)	Max Shear Load (daN)
SWR150W	45						650	3000	14	300
SWR150M	60	166	63	136	13,5	6	1100	4950	23	580
SWR150H	70						1700	7650	33	850



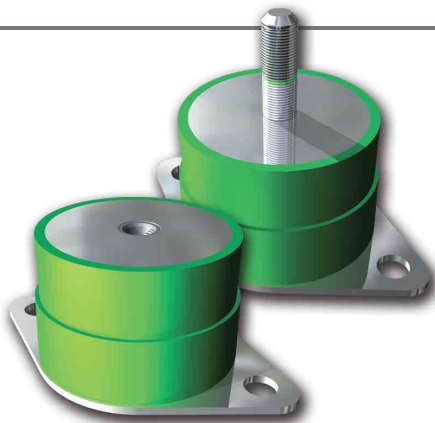
Codice	Durezza (IRHD)	A1	A2	D	H1	F	L1	L2	L3	Rigidezza Media (daN/mm)	Carico Max (daN)	Defles. Max (mm)
Item	Hardness (IRHD)	A1	A2	D	H1	F	L1	L2	L3	Average Stiffness (daN/mm)	Max. Load (daN)	Max Deflec. (mm)
11550ZTD12M	60	40	60	M12	45	13,2	115	85	50	19,0	150	8,0
165100ZTD12M	60	40	60	M12	45	13,2	165	135	100	42,0	320	7,7
215150ZTD12M	60	40	60	M12	45	13,2	215	185	150	62,0	460	7,4



Codice	Durezza (IRHD)	A1	A2	V	H1	H2	F	L1	L2	L3	Rigidezza Media (daN/mm)	Carico Max (daN)	Defles. Max (mm)
Item	Hardness (IRHD)	A1	A2	V	H1	H2	F	L1	L2	L3	Average Stiffness (daN/mm)	Max. Load (daN)	Max Deflec. (mm)
11550ZTV37M	60	40	60	M12	45	37	13,2	115	85	50	19,0	150	8,0
165100ZTV37M	60	40	60	M12	45	37	13,2	165	135	100	42,0	320	7,7
215150ZTV37M	60	40	60	M12	45	37	13,2	215	185	150	62,0	460	7,4

Supporto versatile utilizzabile in varie applicazioni quali generatori, pompe, compressori etc. Consente un facile fissaggio grazie alla base flangiata. Previsti in versione con vite (VBL) e inserto filettato (DBL) rappresentano, per alcune applicazioni, un'alternativa semplice a sistemi più complessi per utilizzo esclusivamente in compressione.

The VBL/DBL range of mounts is extremely versatile and can be used in various applications that only need to overcome compression forces (i.e. generators, pumps, compressors etc.). They are a simpler and cost effective alternative to more traditionally complicated mounts. These mounts can be supplied with either a male screw (VBL) or with a threaded insert (DBL), and are designed with a flanged base to simplify installation to the end product.



CAMPI D'IMPIEGO - APPLICATIONS

- Apparecchi di misura
- Strumentazioni
- Piccole macchine
- Motori elettrici
- Pompe
- Radiatori
- Measurement equipment
- Instruments
- Small machinery
- Electric engines
- Pumps
- Radiators

REALIZZAZIONE STANDARD - STANDARD PRODUCTION

Flangia e rondella: Acciaio DD12 o DD13 (UNI EN 10111)

Dadi: Classe 4 Viti: Classe 4.8

Gomma naturale NR

Zincatura secondo normativa CEE esente CROMO VI, colore bianco

Tolleranza sulla rigidezza +/- 20%

Flange and washer: DD12 or DD13 steel (UNI EN 10111)

Nuts: Resistance class 4 Screws: Resistance class 4.8

Natural rubber NR

Zinc plated in accordance with CE standards CHROME VI free, white

Stiffness tolerance +/- 20%

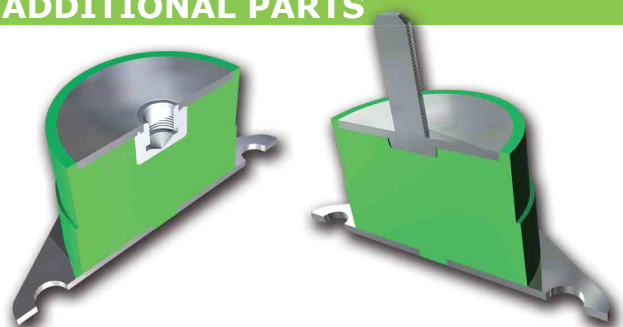
OPZIONI & ACCESSORI - OPTIONS & ADDITIONAL PARTS

Realizzazione in gomma NEOPRENE CR

Kit regolazione altezza (DBL)

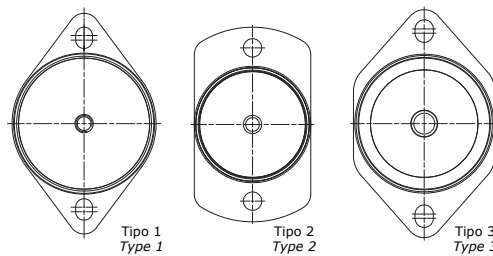
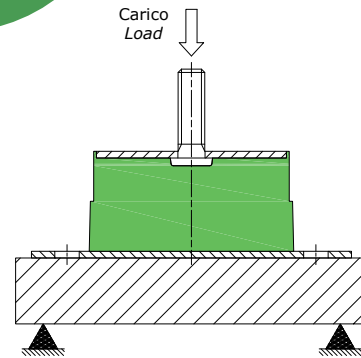
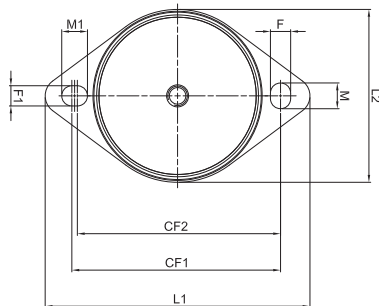
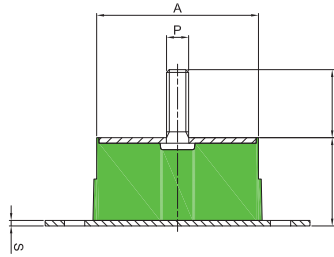
NEOPREN CR version

Height adjuster (DBL version)

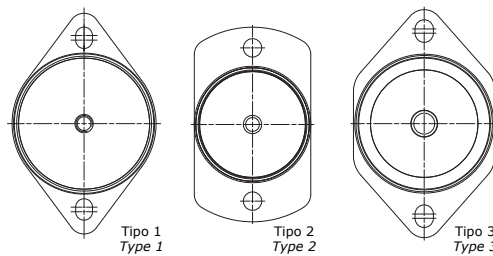
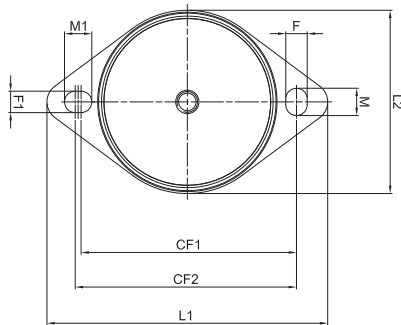
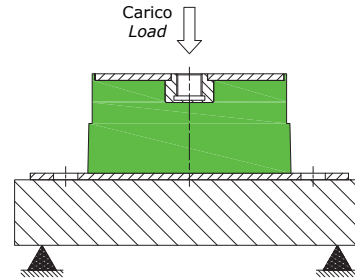
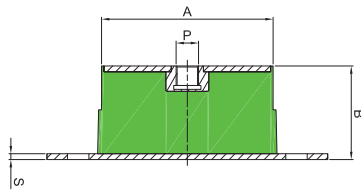


TIPO VBL

TYPE VBL



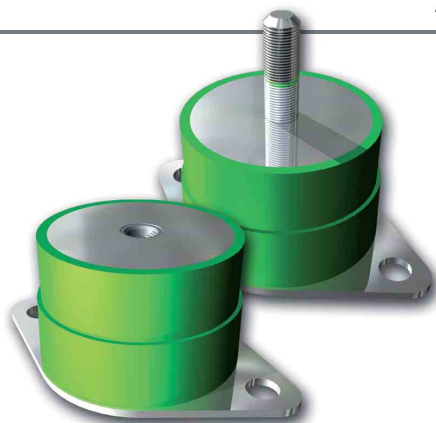
Codice	Durezza (IRHD)	A	B	L	P	F FXM (F1XM1)	CF1	CF2	L1	L2	S	Rigidezza Media (daN/mm)	Carico Max (daN)	Deflec. Max (mm)	Tipo
Item	Hardness (IRHD)	A	B	L	P	F FXM (F1XM1)	CF1	CF2	L1	L2	S	Average Stiffness (daN/mm)	Max Load (daN)	Max Deflec. (mm)	Type
7050VBL38W	45											20,0	160,0	8,0	1
7050VBL38M	60	71	50	37	M12	12	100	-	127	77	3	40,0	320,0	8,0	
7050VBL38H	70											60,0	480,0	8,0	
7050VBL38W	45											20,0	160,0	8,0	2
7050VBL38M	60	71	50	37	M12	12	100	-	127	76	3	40,0	320,0	8,0	
7050VBL38H	70											60,0	480,0	8,0	
8550VBL38W	45											55,0	440,0	8,0	1
8550VBL38M	60	88	48	37	M12	11	112	-	144	94	3	90,0	720,0	8,0	
8550VBL38H	70											130,0	1040,0	8,0	
10580VBL38W	45											50,0	600,0	12,0	3
10580VBL38M	60	100	80	38	M20	(14X17,25)	138	144,5	174	108	4	90,0	1080,0	12,0	
10580VBL38H	70											145,0	1750,0	12,0	
12564VBL42W	45											85,0	850,0	10,0	1
12564VBL42M	60	124	64	42	M20	18 X 23 (18X23)	177	182	215	144	4	140,0	1400,0	10,0	
12564VBL42H	70											220,0	2200,0	10,0	
15280VBL38W	45											105,0	1250,0	12,0	3
15280VBL38M	60	152	80	38	M20	(18X21,75)	190	197,5	232	168	4	200,0	2200,0	12,0	
15280VBL38H	70											320,0	3850,0	12,0	



Codice	Durezza (IRHD)	A	B	P	F FXM (F1XM1)	CF1	CF2	L1	L2	S	Rigidezza Media (daN/mm)	Carico Max (daN)	Defles. Max (mm)	Tipo
Item	Hardness (IRHD)	A	B	P	F FXM (F1XM1)	CF1	CF2	L1	L2	S	Average Stiffness (daN/mm)	Max Load (daN)	Max Deflec. (mm)	Type
7050DBL12W	45										20,0	160,0	8,0	1
7050DBL12M	60	71	50	M12	12	100	-	127	77	3	40,0	320,0	8,0	
7050DBL12H	70										60,0	480,0	8,0	
7050DBLS12W	45										20,0	160,0	8,0	2
7050DBLS12M	60	71	50	M12	12	100	-	127	76	3	40,0	320,0	8,0	
7050DBLS12H	70										60,0	480,0	8,0	
8550DBL12W	45										55,0	440,0	8,0	1
8550DBL12M	60	88	48	M12	11	112	-	144	94	3	90,0	720,0	8,0	
8550DBL12H	70										130,0	1040,0	8,0	
10580DBL20W	45										50,0	600,0	12,0	3
10580DBL20M	60	100	80	M20	(14X17,25)	138	144,5	174	108	4	90,0	1080,0	12,0	
10580DBL20H	70										145,0	1750,0	12,0	
12564DBL20W	45										85,0	850,0	10,0	1
12564DBL20M	60	124	64	M20	18 X 23 (18X23)	177	182	215	144	4	140,0	1400,0	10,0	
12564DBL20H	70										220,0	2200,0	10,0	
15280DBL20W	45										105,0	1250,0	12,0	3
15280DBL20M	60	152	80	M20	(18X21,75)	190	197,5	232	168	4	200,0	2200,0	12,0	
15280DBL20H	70										320,0	3850,0	12,0	

Evoluzione della serie VBL/DBL, consentono, grazie all'inserimento di una rondella metallica intermedia, di assorbire carichi impulsivi importanti pur mantenendo, a regime, la possibilità di raggiungere deflessioni considerevoli e buoni isolamenti. Per loro costruzione sono in genere destinati ad utilizzi per carichi superiori alle serie VBL e DBL.

The VBLR/DBLR mounts are an evolution of the VBL/DBL range and are designed with a metal insert within the elastomeric part. This allows the mounts to support higher loads than the VBL/DBL range, and also enables it to absorb huge impulsive charges under full power, whilst maintaining the necessary levels of deflection and insulation for effective operation.



CAMPI D'IMPIEGO - APPLICATIONS

- Apparecchi di misura
- Strumentazioni
- Piccole macchine
- Motori elettrici
- Pompe
- Radiatori
- *Measurement equipment*
- *Instruments*
- *Small machinery*
- *Electric engines*
- *Pumps*
- *Radiators*

REALIZZAZIONE STANDARD - STANDARD PRODUCTION

Flangia e rondella: Acciaio DD12 o DD13 (UNI EN 10111)

Dadi: Classe 4 Viti: Classe 4.8

Gomma naturale NR

Zincatura secondo normativa CEE esente CROMO VI, colore bianco

Tolleranza sulla rigidezza +/- 20%

Flange and washer: DD12 or DD13 steel (UNI EN 10111)

Nuts: Resistance class 4 Screws: Resistance class 4.8

Natural rubber NR

Zinc plated in accordance with CE standards CHROME VI free, white

Stiffness tolerance +/- 20%

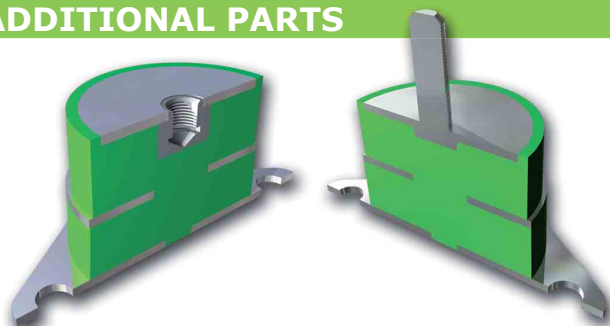
OPZIONI & ACCESSORI - OPTIONS & ADDITIONAL PARTS

Realizzazione in gomma NEOPRENE CR

Kit regolazione altezza (DBLR)

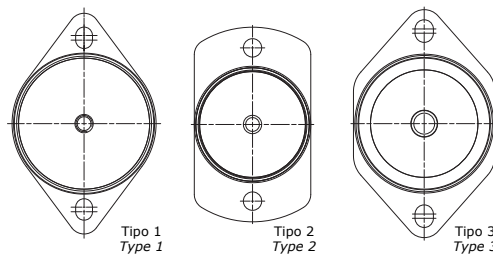
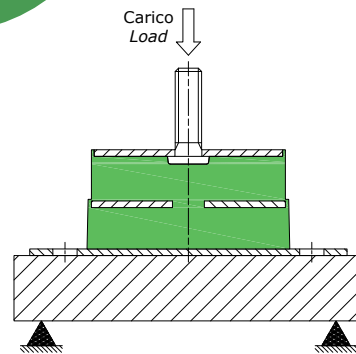
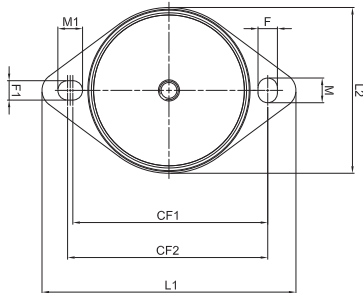
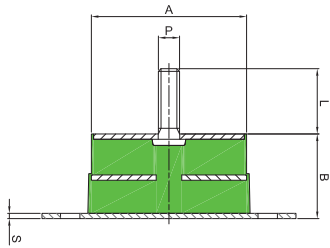
NEOPREN CR version

Height adjuster (DBLR version)

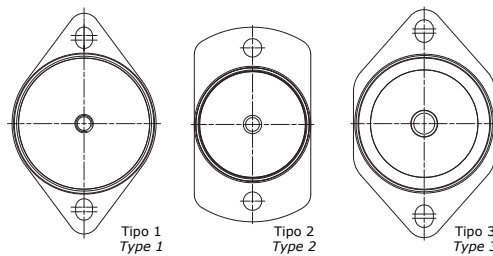
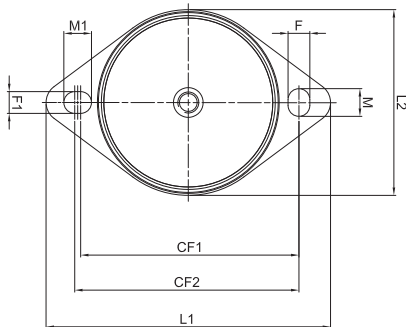
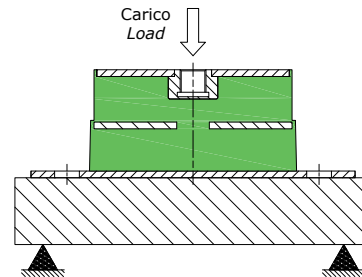
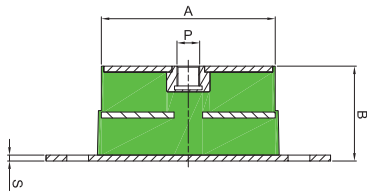


TIPO VBLR

TYPE VBLR



Codice	Durezza (IRHD)	A	B	L	P	F FXM (F1XM1)	CF1	CF2	L1	L2	S	Rigidezza Media (daN/mm)	Carico Max (daN)	Defles. Max (mm)	Tipo
Item	Hardness (IRHD)	A	B	L	P	F FXM (F1XM1)	CF1	CF2	L1	L2	S	Average Stiffness (daN/mm)	Max Load (daN)	Max Deflec. (mm)	Type
7050VBLR38W	45											45,0	225,0	5,0	1
7050VBLR38M	60	71	50	37	M12	12	100	-	127	77	3	80,0	400,0	5,0	
7050VBLR38H	70											120,0	600,0	5,0	
7050VBLRS38W	45											45,0	225,0	5,0	2
7050VBLRS38M	60	71	50	37	M12	12	100	-	127	76	3	85,0	425,0	5,0	
7050VBLRS38H	70											120,0	600,0	5,0	
8550VBLR38W	45											110,0	550,0	5,0	1
8550VBLR38M	60	88	48	37	M12	11	112	-	144	94	3	170,0	850,0	5,0	
8550VBLR38H	70											255,0	1275,0	5,0	
10580VBLR38W	45											105,0	945,0	9,0	3
10580VBLR38M	60	100	80	38	M20	(14X17,25)	138	144,5	174	108	4	180,0	1620,0	9,0	
10580VBLR38H	70											270,0	2430,0	9,0	
12564VBLR42W	45											160,0	1120,0	7,0	1
12564VBLR42M	60	124	64	42	M20	18 X 23 (18X23)	177	182	215	144	4	305,0	2135,0	7,0	
12564VBLR42H	70											450,0	3150,0	7,0	



Codice	Durezza (IRHD)	A	B	P	F FXM (F1XM1)	CF1	CF2	L1	L2	S	Rigidezza Media (daN/mm)	Carico Max (daN)	Defles. Max (mm)	Tipo
Item	Hardness (IRHD)	A	B	P	F FXM (F1XM1)	CF1	CF2	L1	L2	S	Average Stiffness (daN/mm)	Max Load (daN)	Max Deflec. (mm)	Type
7050DBLR12W	45	71	50	M12	12	100	-	127	77	3	45,0	225,0	5,0	1
7050DBLR12M	60										80,0	400,0	5,0	
7050DBLR12H	70										120,0	600,0	5,0	
7050DBLRS12W	45	71	50	M12	12	100	-	127	76	3	45,0	225,0	5,0	2
7050DBLRS12M	60										85,0	425,0	5,0	
7050DBLRS12H	70										120,0	600,0	5,0	
8550DBLR12W	45	88	48	M12	11	112	-	144	94	3	110,0	550,0	5,0	1
8550DBLR12M	60										170,0	850,0	5,0	
8550DBLR12H	70										255,0	1275,0	5,0	
10580DBLR20W	45	100	80	M20	(14X17,25)	138	144,5	174	108	4	105,0	945,0	9,0	3
10580DBLR20M	60										180,0	1620,0	9,0	
10580DBLR20H	70										270,0	2430,0	9,0	
12564DBLR20W	45	124	64	M20	18 X 23 (18X23)	177	182	215	144	4	160,0	1120,0	7,0	1
12564DBLR20M	60										305,0	2135,0	7,0	
12564DBLR20H	70										450,0	3150,0	7,0	

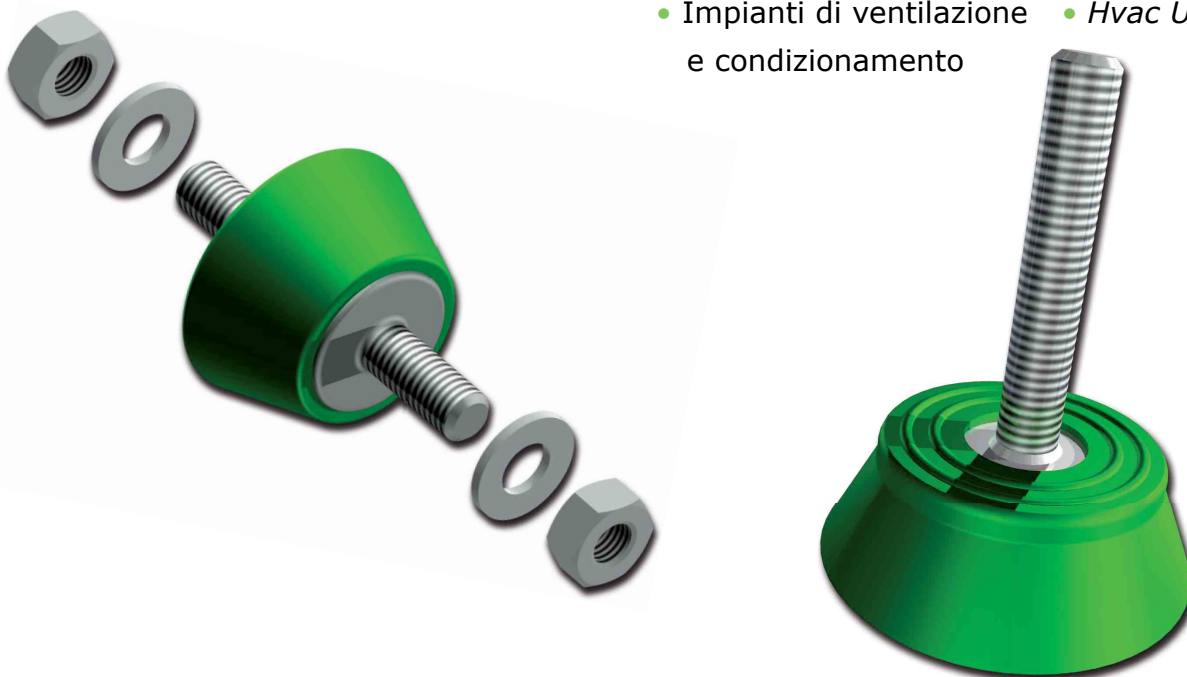


I supporti Fibet VVTC e SG rappresentano un'ottima soluzione tecnica, oltreché economica, applicabile ad un'ampia gamma di prodotti per il condizionamento. Progettati per garantire un alto isolamento di frequenze medio-alte al fine di ridurre il livello di rumore (continuo e transitorio) e delle vibrazioni di apparati per la climatizzazione (inclusi condizionamento, ventilazione e pompe di calore), contribuiscono in maniera efficace al miglioramento delle condizioni ambientali. L'offerta dei supporti VVTC e SG comprende una gamma di kit costituita da supporti, dadi e rondelle per una facile e rapida installazione.

Fibet VVTC and SG Mounts are the best low-cost solution for a wide range of air movement products. They are designed with high damping capabilities in the medium-high frequency to reduce noise (actual and transient) and vibration levels of any air movement products (including air-conditioning, ventilation & MVHR systems), dramatically improving the local environment for occupants, users and neighbours. The mounts are easy to install and are offered in a wide range of kits which include mounts, nuts & washers to suit any system requirements.

CAMPI D'IMPIEGO - APPLICATIONS

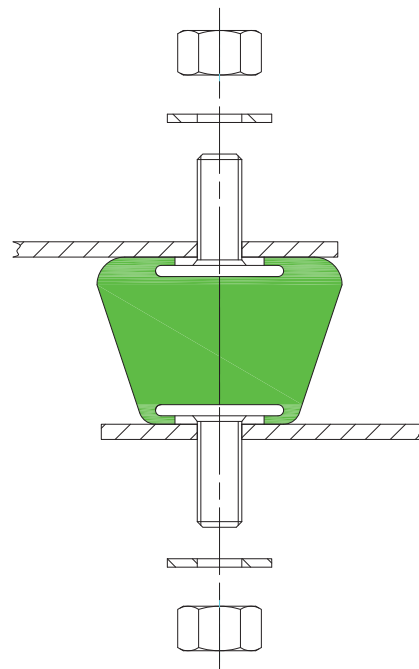
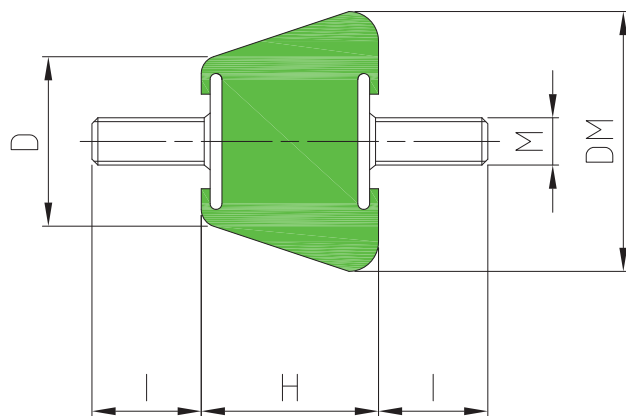
- Impianti di ventilazione e condizionamento
- Hvac Unit



OPZIONI & ACCESSORI - OPTIONS & ADDITIONAL PARTS

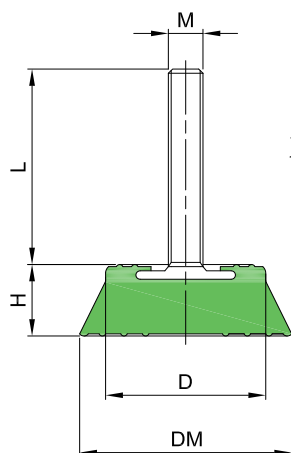
Realizzazione in gomma di durezza e tipologia differente

Alternative elastomeric hardness and compounds available

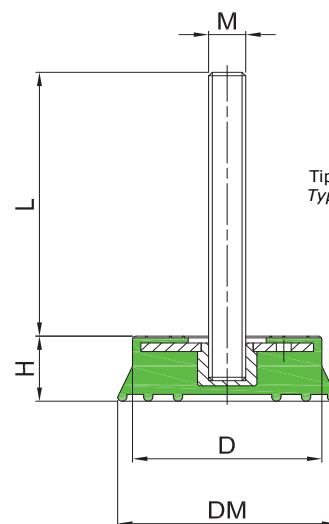


Codice	H	L	M	D	DM
Item	H	L	M	D	DM
KIT-4023VVTC20	22,5	20	M8	28	39,5
KIT-4430VVTC20	30	20	M8	29	44

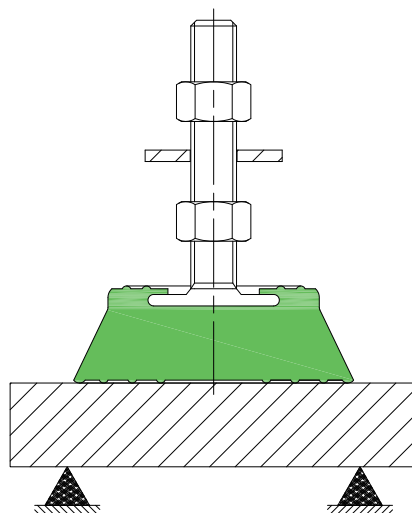
KIT-4023VVTC20		
N°4 - 4023VVTC20	N°8 - Dadi M8	N°8 - Rondelle
N°4 - 4023VVTC20	N°8 - M8 Nut	N°8 - Washer
KIT-4430VVTC20		
N°4 - 4430VVTC20	N°8 - Dadi M8	N°8 - Rondelle
N°4 - 4430VVTC20	N°8 - M8 Nut	N°8 - Washer



Tipo 1
Type 1



Tipo 2
Type 2

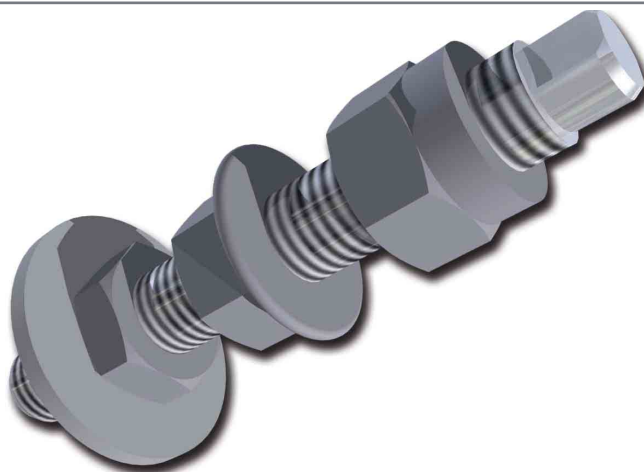


Codice	DM	D	H	M	L	Tipo
Item	DM	D	H	M	L	Type
SG40	49	37	17	M8	46	1
SG60	59	51	19	M10	77	2

KIT-SG40		
N°4 - SG40	N°8 - Dadi M8	N°4 - Rondelle
N°4 - SG40	N°8 - M8 Nut	N°4 - Washer
KIT-SG60		
N°4 - SG60	N°8 - Dadi M10	N°4 - Rondelle
N°4 - SG60	N°8 - M10 Nut	N°4 - Washer

I regolatori di altezza sono disponibili in varie dimensioni, riportate nella tabella, al fine di poter essere impiegati in una vasta gamma di supporti. I kit sono forniti completi di dado e rondella per il fissaggio al supporto e di due dadi e due rondelle antisvitamento per il fissaggio al motore.

Height adjusters are available in various sizes to suit a wide range of mounts as listed in the table. The kits are supplied complete with washer and nut for fastening to the mounting, and also two nuts c/w lock washer for the engine foot fastening.



REALIZZAZIONE STANDARD - STANDARD PRODUCTION

Rondelle: Acciaio DD12 (UNI EN 10111)

Dadi: Classe 4 Perni: 4.8

Zincatura secondo normativa CEE esente CROMO VI, colore bianco

Washers: Steel DD12 (UNI EN 10111)

Nuts: Resistance class 4 Bolts: Resistance class 4.8

Zinc plated in accordance with CE standard CHROME VI free, white

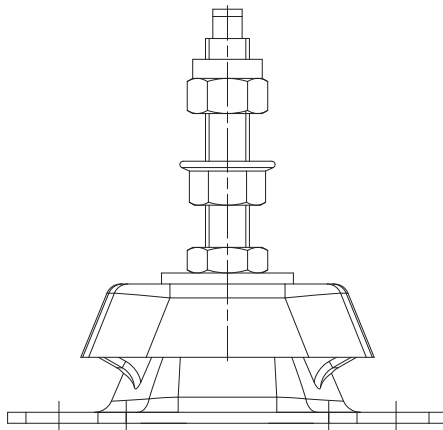
OPZIONI & ACCESSORI - OPTIONS & ADDITIONAL PARTS

Realizzazione in acciaio inox

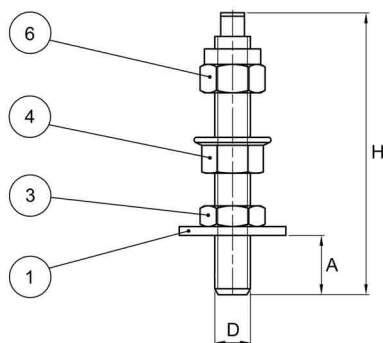
Realizzazione dadi e viti in classe di resistenza piu alta

Stainless steel version

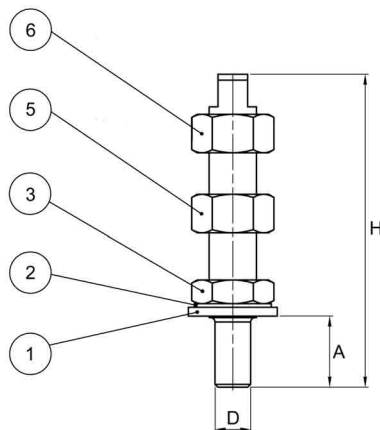
Screws and nuts higher class resistance version



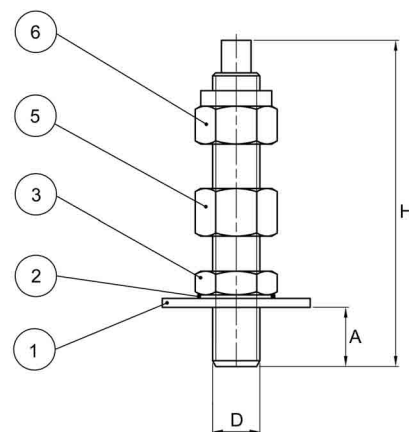
KIT12/12/95



KIT12/16/105.5



KIT16/16/110
KIT20/20/135



Nr.	Codice	H	D	A	1 rondella	2 rosetta dentata	3 dado inferiore	4 dado flangiato	5 regol. altezza	6 dado superiore
Nr.	Item	H	D	A	1 washer	2 locking washer	3 bottom nut	4 flange nut	5 adjusting nut	6 top nut
1	KIT12/12/95	95	M12	20	36X14X3		M12	M12		M12
2	KIT12/16/105.5	105,5	M12	24	28X15X2,5	•	M16		M16	M16
3	KIT16/16/110	110	M16	20	48X17X3	•	M16		M16	M16
4	KIT20/20/135	135	M20	30	60X22X3,5		M20		M20	M20



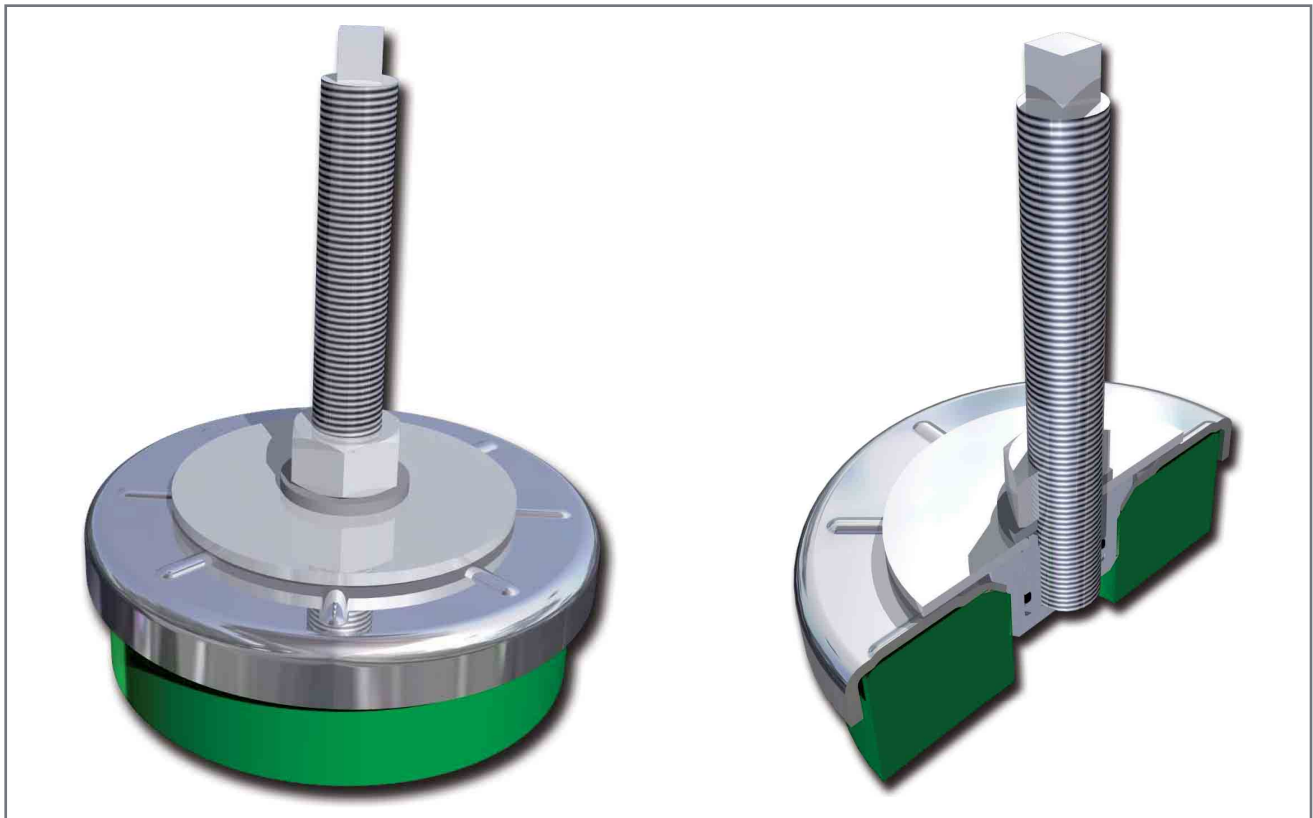
Codice Item	Kit Regolazione Altezza Height Adjuster			
	1	2	3	4
7050DBL12	•	•		
7050DBLS12	•	•		
8550DBL12	•	•		
10580DBL20				•
12564DBL20				•
15280DBL20				•
7050DBLR12	•	•		
7050DBLRS12	•	•		
8550DBLR12	•	•		
10580DBLR20				•
12564DBLR20				•
CF603512	•	•		
CF623112	•	•		
CF924512	•	•		
CF1063812	•	•		
CF1063816			•	
CF1085016/5			•	
CCF603512	•	•		
CCF623112	•	•		
CCF924512	•	•		
CCF1063812	•	•		
CCF1063816			•	
CCF1085016/5			•	
CCFQ804012	•	•		
CCFQ1045016			•	
CCFQ1307020				•

Codice Item	Kit Regolazione Altezza Height Adjuster			
	1	2	3	4
CCFS1063812	•	•		
CCFS1063816			•	
CCFS1064212	•	•		
CCFS1064216			•	
CCFS1214216			•	
CCFS1444816			•	
CCFS1505016			•	
CFAB-0	•	•		
CFAB-2	•	•		
CFAB-3	•	•		
CFBMH783012	•	•		
CFBMH923512	•	•		
CFBMH1063812	•	•		
CFBMH1063816			•	
CFBMH1254316			•	
CFBMH1444816			•	
CFBMH1605820				•
CFBMH1806620				•
CFBMS833512	•	•		
CFBMS1064212	•	•		
CFBMS1064216			•	
CFBMS1505416			•	
CFBMS1808620				•
CFE623112	•	•		
CFQ1505016			•	
CFQ1776020				•



Serie di supporti utilizzati quali appoggi per macchine ed impianti vari.
Diametri da 80 a 200 mm con carichi applicati da 500 daN a 4.000 daN.

*Series of mounts utilised as support for various plant and machinery.
They come in various size, from 8 to 200 mm diameter, with loads applied
from 500 daN to 4.000 daN.*



CAMPI D'IMPIEGO - APPLICATIONS

- Gruppi elettrogeni
- Motori
- Macchine utensili
- Pompe
- Impianti speciali
- Impianti di ventilazione e condizionamento
- *Gensets*
- *Engines*
- *Tooling machinery*
- *Pumps*
- *Special equipment*
- *HVAC*

**REALIZZAZIONE STANDARD - STANDARD PRODUCTION**

Piastre: Acciaio DC04 (UNI EN 10130)

Rondelle: Acciaio DD12 (UNI EN 10111)

Dadi: Classe 4 Perni: Classe 4.8

Inserti: 11SMnPb 37 (UNI EN 10087)

Gomma naturale NR

Zincatura secondo normativa CEE esente CROMO VI, colore bianco

Tolleranza sulla rigidezza +/- 20%

Plates: Steel DC04 (UNI EN 10130)

Washers: Steel DD12 (UNI EN 10111)

Nuts: Resistance class 4 Bolts: Resistance class 4.8

Other metal components: 11SMnPb 37 (UNI EN 10087)

Natural rubber NR

Zinc plated in accordance with CE standards CHROME VI free, white

Stiffness tolerance +/- 20%

OPZIONI & ACCESSORI - OPTIONS & ADDITIONAL PARTS

Realizzazione in gomma NEOPRENE CR e Antiolio NBR

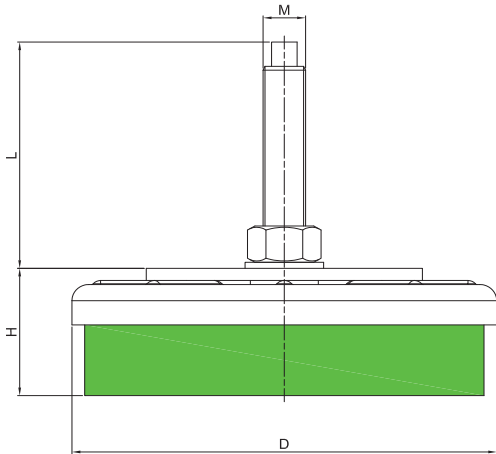
Realizzazione dadi e perni in classe di resistenza piu alta

Realizzazione con perni speciali a disegno

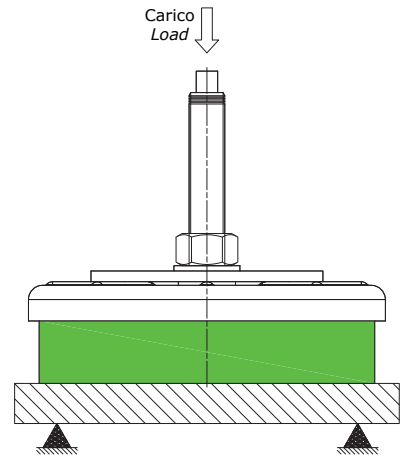
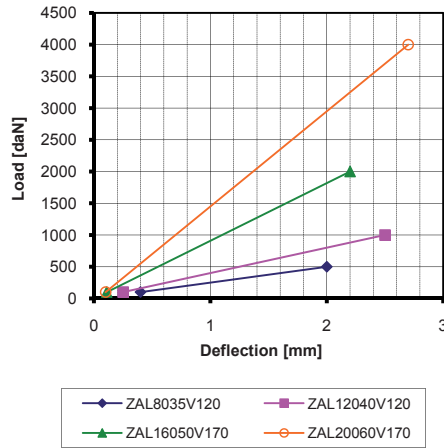
NEOPREN CR and Anti-oil NBR version

Bolt and nuts higher class resistance version

Bolt specific length in accordance to customer's drawing



Load/Deflection Chart for ZAL MOUNTS



Codice	Durezza (IRHD)	D	H min	H max.	M	L min	L max	Rigidezza Media (daN/mm)	Carico Max (daN)	Defles. Max (mm)
Item	Hardness (IRHD)	D	H min.	H max.	M	L min	L max	Average Stiffness (daN/mm)	Max Load (daN)	Max Deflec. (mm)
ZAL8035V120	80	80	35	46	M12X1,25	87	98	250	500	2,0
ZAL12040V120	80	120	40	51	M16X1,5	93	104	400	1000	2,5
ZAL16050V170	80	160	50	63	M20X1,5	125	138	900	2000	2,2
ZAL20060V170	80	200	60	73	M20X1,5	125	138	1500	4000	2,7